



Autorizzazione 18637/2024/S/S del 23/01/2025 12:06

Codice Pratica: **18637/2024/S/S**

**Nuova domanda**

**Sostituzione pratica 18637/2024/S**

Imposta di bollo  
assolta in modo  
virtuale. Aut. Agenzia  
delle Entrate - Dir.  
Prov. di Modena - Uff.  
Terr. di Modena n.  
15224 del 04/03/2015

**FELBERMAYR T. u. H. GmbH & Co.KG**

Bundesstrasse 130 - Vorarlberg

6923 Austria

Tel: 388 44766220

Mail: [agenzia@eurostar.bz](mailto:agenzia@eurostar.bz)

PEC: [franz-gaugg-gmbh@pec.konzept.cc](mailto:franz-gaugg-gmbh@pec.konzept.cc)

**AREA TECNICA - SERVIZIO PROGRAMMAZIONE URBANISTICA, SCOLASTICA E TRASPORTI -  
U.O. TRASPORTI E CONCESSIONI**

Visto il D.Lgs. n. 285/92 e s.m.i. e il D.P.R. n. 495/92 e s.m.i.

In esecuzione della L.R. n. 13/2015.

Richiamato quanto disposto relativamente alle competenze dei Dirigenti dall'art. 107 del D.Lgs 18 Agosto 2000, n. 267 e s.m.i. e dallo Statuto e Regolamento di Organizzazione dell'Ente.

Vista la domanda pervenuta in data **23/01/2025** assunta al P.G. **2436/2025** dalla Ditta **FELBERMAYR T. u. H. GmbH & Co.KG** con sede in **Bundesstrasse 130 - Vorarlberg - 6923 Austria** P.I./C.F. **U55116109**.

Visto il nulla osta rilasciato dagli Enti proprietari delle strade interessate al transito.

**AUTORIZZA**

la Ditta in indirizzo ad effettuare il seguente transito eccezionale:

**Il veicolo utilizzato è MOTRICE/TRATTORE:**

MARCA E TIPO **SCANIA** N° DI TARGA **WE753IM** ASSI **4**

**con traino di RIMORCHIO/SEMIRIMORCHIO:**

MARCA E TIPO **NOOTEBOOM** N° DI TARGA **WE209EZ** ASSI **6**

**Caratteristiche massime veicolo o complesso di veicoli A CARICO:**

larghezza m	<b>2,750</b>	lunghezza m	<b>25,000</b>	altezza m	<b>4,400</b>	MASSA compl. t:	<b>107,000</b>
sporg. ant. m	<b>0,000</b>	sporg. post. m	<b>0,000</b>				

**Caratteristiche veicolo o complesso di veicoli A VUOTO:**

larghezza m	<b>2,750</b>	lunghezza m	<b>25,000</b>	altezza m	<b>4,000</b>	MASSA compl. t:	<b>46,000</b>
sporg. ant. m	<b>0,000</b>	sporg. post. m	<b>0,000</b>				

Rimorchi Riserva: **WE913HD, WE914HD**

Motrici Riserva: **WE337GY, WE422IR, WE922GP**

**MATERIALE TRASPORTATO: nr 01 Trasformatore + accessori**

L'indennizzo **analitico** per la maggiore usura della strada, di euro 11.40, è versato a **questo Ente**, secondo le modalità di calcolo indicate ai cc. 1 e 3 dell'art. 18 del D.P.R. n. 495/92 e s.m.i.

La presente autorizzazione è valida per il periodo dal **23/01/2025** al **13/06/2025** e per **N. 3 VIAGGI** e può essere revocata o sospesa in qualsiasi momento qualora obiettive esigenze di sicurezza del transito lo richiedano.

**Il transito deve essere effettuato sul seguente percorso o elenco stradale autorizzato:**

Partenza: ELETTRMECCANICA TIRONI - VIA DEGLI SCARLATTI N. 82 - 41100 - MODENA - MO -  
Comune di MODENA (MO)

VIA DEGLI SCARLATTI - VIA EMILIA EST - DA DITTA ELETTRMECCANICA TIRONI - VIA DEGLI SCARLATTI N. 82 -AD INN. SS 724 DIR/A COMP. ANAS  
- E VICEVERSA A VUOTO -

Provincia di Modena

SP 13 - DA DIS. SS 413 COMP. ANAS AD INN. S.C. CAMPOGALLIANO (VIA DEL LAVORO)  
- E VICEVERSA A VUOTO -

Unione delle Terre d'Argine (MO)

Comune di CAMPOGALLIANO: VIA DEL LAVORO - DA DIS. SP 13 A CASELLO A/22 CAMPOGALLIANO  
- E VICEVERSA A VUOTO -

Arrivo: SVINCOLO A/22 CAMPOGALLIANO

- E VICEVERSA A VUOTO -

E VICEVERSA INTERO PERCORSO A VUOTO CON LE SEGUENTI DIMENSIONI:  
LUNGHEZZA 25,00 LARGHEZZA 2,75 ALTEZZA 4,00 PESO 46 T

*Questo provvedimento di autorizzazione non comprende le strade provinciali richieste che alla data dell' 8 Aprile 2021 risultano trasferite ad ANAS SpA. Tali strade, devono essere integrate con una nuova autorizzazione da richiedere ai competenti uffici di ANAS Spa.*

**La presente autorizzazione è concessa alle seguenti condizioni:**

Il veicolo/complesso veicolare deve essere segnalato come previsto dalla normativa vigente. Durante il transito in condizione di eccezionalità è obbligatorio l'uso contemporaneo delle luci di posizione, dei proiettori anabbaglianti e dei dispositivi supplementari di segnalazione visiva a luce lampeggiante gialla o arancione.

La velocità del veicolo/complesso veicolare non deve superare i limiti massimi indicati dal D.Lgs. n. 285/92 e s.m.i. e dalla Carta di circolazione nonché quelli, se diversi, fissati dagli Enti proprietari delle strade. La velocità deve essere ulteriormente ridotta nei tratti di strada a visibilità limitata, nelle curve e quando ricorrono le condizioni indicate dall'art. 141 del D.Lgs. n. 285/92 e s.m.i.

Il transito può essere effettuato **nelle ore diurne e notturne.**

Il transito deve rispettare le seguenti **PRESCRIZIONI SULL'ORARIO:**

Nullaosta Comune di MODENA (prot. 41556/2024 del 29/11/2024):IL TRANSITO DEL VEICOLO ECCEZIONALE O DEL MEZZO D'OPERA DOVRA' AVVENIRE AL DI FUORI DEGLI ORARI DI MASSIMO FLUSSO VEICOLARE PER EVITARE DISAGI ALLA CIRCOLAZIONE STRADALE. PROVINCIA DI MODENA:E' PRESCRITTO CHE IL TRANSITO DEL VEICOLO ECCEZIONALE AVVENGA AL DI FUORI DEGLI ORARI DI MASSIMO FLUSSO DEL TRAFFICO PER EVITARE INTRALCI ALLA CIRCOLAZIONE

La presente autorizzazione non esime dal possesso dei regolari documenti di circolazione rilasciati dal competente Ufficio locale della Motorizzazione Civile.

Durante il transito devono essere osservati gli obblighi e le limitazioni localmente imposti e risultanti dalla segnaletica stradale e dalle disposizioni in vigore. L'autorizzazione non è valida nei giorni e periodi indicati annualmente da apposite disposizioni ministeriali e relativi decreti prefettizi. In caso di neve, ghiaccio, nebbia o visibilità di norma inferiore a m. 70 (settanta), il veicolo dev'essere tempestivamente allontanato dalla sede stradale e condotto alla più vicina area disponibile.

Il conducente deve essere munito del presente documento da esibire a richiesta del personale cui all'art. 12 del D.Lgs. n. 285/92 e s.m.i.

Il veicolo/complesso può circolare **SENZA SCORTA TECNICA.**

E' ammessa la facoltà di ridurre, anche congiuntamente, le dimensioni o la massa degli elementi oggetto del trasporto o il loro posizionamento o il loro numero, a condizione che permangano le condizioni che impongono la scorta, ove è prescritta. Inoltre, deve essere garantito il rispetto, in qualunque condizione di carico, delle prescrizioni di cui all'art. 16 del D.P.R. n. 495/92 e s.m.i. e deve rimanere inalterata la natura del materiale e la tipologia degli elementi. Resta fermo l'indennizzo per la maggiore usura della strada già corrisposto ai sensi dell'art. 18 del D.P.R. n. 495/92.

Il transito sulle strade autorizzate deve effettuarsi evitando le ore di maggiore punta del traffico del mattino e del pomeriggio.

E' vietata la circolazione e la sosta sulle banchine stradali e in aree esterne alla carreggiata.

La validità della presente è subordinata al rispetto delle prescrizioni previste nell'autorizzazione del gestore della rete ferroviaria, qualora il veicolo o trasporto eccezionale abbia un'altezza superiore a 4,30 metri e attraversi linee ferroviarie elettrificate.

La Ditta è obbligata a risarcire per intero i danni eventualmente arrecati al Demanio stradale su semplice presentazione da parte di questo Ente, del conto spese per le riparazioni.

Resta a carico della Ditta ogni responsabilità per danni arrecati a sé, a terzi, o cose per effetto della presente autorizzazione, rimanendo sempre questo Ente rilevato ed indenne.

Ogni spesa relativa alla presente autorizzazione, dipendente sia da accertamenti istruttori eccezionali che dalle prescrizioni in essa contenute, è a carico della Ditta.

La Ditta deve verificare l'agibilità del percorso con un giorno di anticipo rispetto alla data in cui sarà effettuato ogni singolo transito.

Gli Organi preposti al controllo devono verificare sia il rispetto delle prescrizioni ivi contenute e sia, quando dovuto, se le origini e le destinazioni finali dei relativi percorsi (o tratte) sono quelle autorizzate. Questo Ente, resta peraltro in attesa di conoscere quanto accertato per l'adozione dei necessari provvedimenti da adottarsi sull'autorizzazione concessa.

La Ditta prima di effettuare ogni viaggio, qualora sia dovuto l'indennizzo d'usura, deve comunicare l'ora e il giorno di effettuazione dello stesso. Tale comunicazione deve effettuarsi, in forma digitale, all'Ente che ha rilasciato l'autorizzazione.

Per l'utilizzo dei veicoli di riserva, prima dell'inizio del viaggio, qualora sia dovuto l'indennizzo d'usura, la Ditta deve comunicare i numeri delle targhe del veicolo o del complesso di veicoli da utilizzare per il trasporto all'Ente che ha rilasciato l'autorizzazione. La comunicazione sostituisce quella di inizio viaggio e deve essere effettuata, in forma digitale, anche dalla ditta che esegue la scorta o dal capo-scorta, se presenti.

La presente autorizzazione è rilasciata solo ai fini del trasporto internazionale per il quale è richiesta la licenza comunitaria o l'autorizzazione bilaterale o CEMT ovvero, per i trasporti eccezionali per il cabotaggio, a condizione che vengano rispettati i limiti e le condizioni delle norme vigenti in materia.

La validità della presente autorizzazione rimane subordinata a quella dei documenti tecnici (e relativa proroga di validità), rilasciati dalla Direzione Generale per la motorizzazione, ai sensi del c. 12, dell'art. 14, del D.P.R. n. 495/92 e s.m.i., per il transito sulle strade della Repubblica Italiana, con i veicoli in calce qui autorizzati.

L'utilizzo di veicoli di riserva trainanti che trainati, combinati anche in modo incrociato, è sempre subordinato alla condizione di provata abbinabilità, ai sensi dell'art. 219, c. 3, del D.P.R. n. 495/92.

**PRESCRIZIONI PARTICOLARI:**

Nullaosta Comune di MODENA (prot. 41556/2024 del 29/11/2024):

**NON E' PRESCRITTA LA SCORTA TECNICA MA E' PRESCRITTA LA VERIFICA DELL'ALTEZZA DEI MANUFATTI QUALI PONTI,CAVALCAVIA,CAVALCAFERROVIE ,SOTTOPASSI CHE DALLA PAVIMENTAZIONE FINITA FINO ALL'INTRADOSSO DELLE OPERE D'ARTE, TALE ALTEZZA DEVE AVERE UN MARGINE DI ALMENO**

20 CM IN PIU' RISPETTO ALL'ALTEZZA REALE RILEVATA.IL TRANSITO DEL VEICOLO ECCEZIONALE O DEL MEZZO D'OPERA DOVRA' AVVENIRE AL DI FUORI DEGLI ORARI DI MASSIMO FLUSSO VEICOLARE PER EVITARE DISAGI ALLA CIRCOLAZIONE STRADALE.E' PRESCRITTO L'UTILIZZO DEI MOVIERI SU VIA DEGLI SCARLATTI E VIA EMILIA EST DURANTE IL TRANSITO DEL VEICOLO ECCEZIONALE PER REGOLAMENTARE LA CIRCOLAZIONE VEICOLARE E PEDONALE.LA DITTA RICHIEDENTE DOVRA' COMUNICARE TRAMITE FAX N.059 2033740 AL COMANDO POLIZIA LOCALE DI MODENA DATA E ORA DEL TRANSITO CON ALMENO 2G.G. DI ANTICIPO. INOLTRE DOVRA' ESSERE VERIFICATO PREVENTIVAMENTE LA LARGHEZZA DELLA CARREGGIATA ED I RAGGI DI CURVATURA CHE IL TRASPORTO ECCEZIONALE O IL MEZZO D'OPERA DOVRA' EFFETTUARE SUL PERCORSO RICHIESTO

Nullaosta Unione delle Terre d'Argine (prot. 41426/2024 del 28/11/2024):

COMUNE DI CAMPOGALLIANO:

- VERIFICA PREVENTIVA DEL PERCORSO IL GIORNO PRECEDENTE AL TRANSITO
- OBBLIGO DI COMUNICAZIONE, ALMENO 5 GIORNI PRIMA DEL TRANSITO,DELLA DATA ED ORA DELLO STESSO, NONCHE' DELL'ARRIVO DEL VEICOLO ECCEZIONALE NEL COMUNE DI CAMPOGALLIANO, ALL'INDIRIZZO E-MAIL [stradesicure@terredargine.it](mailto:stradesicure@terredargine.it)
- DURANTE IL TRANSITO SIA GARANTITA LA CONSERVAZIONE DEL MANTO STRADALE,DELLA SEGNALETICA STRADALE E DI QUANTO COSTITUISCA PERTINENZA STRADALE

Per ulteriori informazioni rivolgersi all'Ufficio Permessi della Polizia Locale presso la Territoriale di Carpi

PROVINCIA DI MODENA: OBBLIGO DI VERIFICA DELL'AGIBILITÀ DEL PERCORSO DA EFFETTUARSI IL GIORNO PRECEDENTE AL TRANSITO PER EVITARE EVENTUALI INCONVENIENTI CHE SI DOVESSERO PRESENTARE CON L'ECCEZIONALITÀ. LA DITTA DOVRA' SEMPRE VERIFICARE SULL'INTERO PERCORSO AUTORIZZATO IL RISPETTO DEI FRANCHI DI SICUREZZA PREVISTI DAL C.D.S. DALL'INTRADOSSO DELLE OPERE D'ARTE E DALLE LINEE ELETTRICHE. E' PRESCRITTO CHE IL TRANSITO DEL VEICOLO ECCEZIONALE AVVENGA AL DI FUORI DEGLI ORARI DI MASSIMO FLUSSO DEL TRAFFICO PER EVITARE INTRALCI ALLA CIRCOLAZIONE

Avverso il presente provvedimento è esperibile **ricorso al competente TAR regionale** nel termine di **60 gg**, o in alternativa ricorso straordinario al **Capo di Stato** nel termine di **120 gg**, entrambi decorrenti dalla data comunicazione dell'atto.

MODENA 23/01/2025 12:06

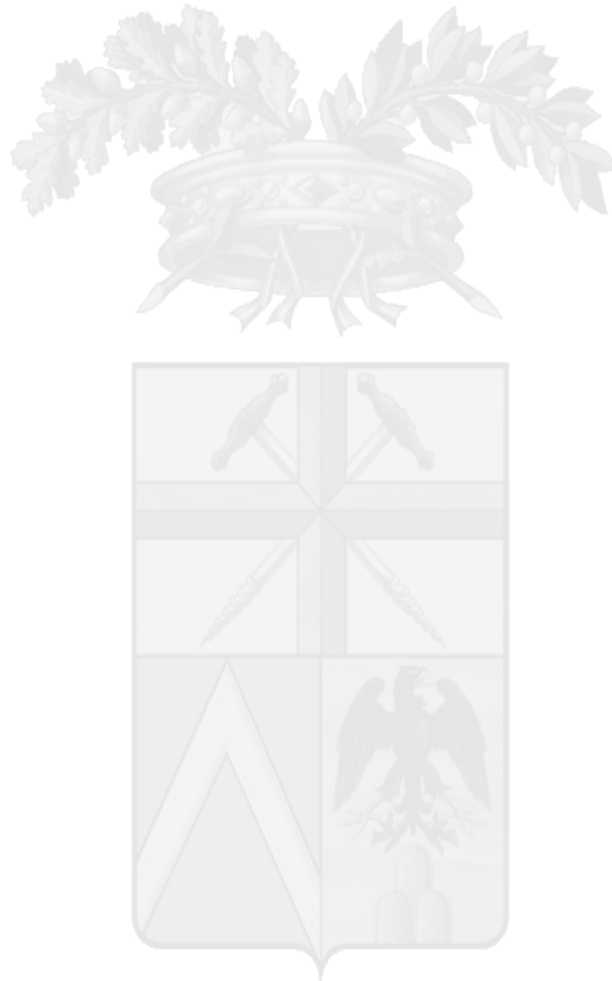
**IL DIRIGENTE O SUO DELEGATO  
PARENTI GIULIA**

Documento firmato digitalmente ai sensi del D.Lgs. 82/2005 "CAD"



**Documento prodotto e conservato in originale informatico e firmato digitalmente** ai sensi dell'art. 20 del Codice dell'Amministrazione Digitale nella data risultante dai dati della sottoscrizione digitale. L'eventuale stampa del documento costituisce **copia analogica** sottoscritta con firma a mezzo stampa predisposta secondo l'articolo 3 del D.lgs 12 dicembre 1993, n. 39 e l'articolo 3bis, comma 4bis del Codice dell'amministrazione digitale. L'originale di questo documento è consultabile all'indirizzo:

<https://teonline.regione.emilia-romagna.it/WAMswf40/LinkTE.ashx?pdoc=0a839b05-4b09-4a3d-afed-8f4309a57275-6>



Il retro di questa pagina è annullato e non utilizzato (bianco)

cont. 2024-05

**DICHIARAZIONE SOSTITUTIVA DELL'ATTO DI NOTORIETA'**  
(art. 47 D.P.R 28.12.2000, n. 445, e s.m.i.)  
(trasporti in conto terzi)

Il sottoscritto TIRONI ING. MAURIZIO GINO

Nato a LEGNANO (MI) il 09/02/1948 residente a MODENA

Viale MONCHIO 109 codice fiscale TRNMZG48B09E514B in qualità di Legale Rappresentante dell'impresa ELETTROMECCANICA TIRONI SRL, P.IVA IT02024950368, con sede in MODENA (MO) Via Emilia Est nr.1303,

Consapevole delle sanzioni penali richiamate dall'art. 76 del DPR 28.12.2000, n. 445, e s.m.i., in caso di dichiarazioni false o mendaci;

Consapevole che, ai sensi dell'art. 7 del DLgs 21.11.2005, n. 286, e s.m.i., l'esecuzione di un trasporto in sovraccarico, violando il limite di massa complessiva massima indicata nell'autorizzazione al trasporto eccezionale, determina la corresponsabilità del committente con il vettore, con l'applicazione, in concorso, delle sanzioni previste dall'art. 10, c. 18, e dall'art. 167, cc. 2 e 11, del DLgs 30.04.1992, n. 285, in ottemperanza e per gli effetti di cui all'art. 47 del DPR 28.12.2000, n. 445, e s.m.i. e all'art. 14, c. 7, punto B), lett. b), del DPR 16.12.1992, n. 495, sotto la propria personale responsabilità,

**DICHIARA**

- Di essere il committente del trasporto nella qualità di:  proprietario o produttore del bene,  spedizioniere,  altro (specificare)\* (Ditta incaricata al trasporto) \_\_\_\_\_

- che il carico indivisibile affidato all'impresa di autotrasporto per conto di terzi\* Felbermayr Transport- und Hebetchnik GmbH & Co KG, Machstraße 7, 4600 Wels con sede in Wels, Austria Via Machstraße 7

iscritta al registro elettronico nazionale delle imprese di trasporto su strada con il n \_\_\_\_\_

titolare di licenza comunitaria numero 300782

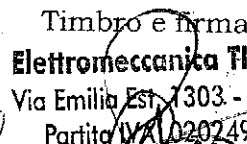
titolare di autorizzazione bilaterale/multilaterale numero \_\_\_\_\_

consiste di N.1 TRASFORMATORE ha una massa pari a 61,5 tonnellate\* circa e le seguenti dimensioni Largh. (m) 2,61 \_\_\_ Lungh. (m) 6,30 \_\_\_ Altezza (m) 3,90 \_\_\_\_\_

- Luogo di carico ELETTROMECCANICA TIRONI SRL - MODENA (ITALY)
- Luogo di scarico OS GORREDIJK- NIJEWI 93- 8401 AL GORREDIJK- NEDERLAND

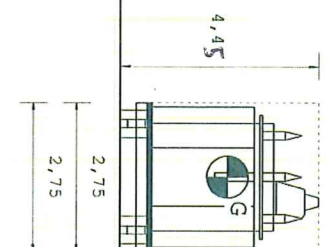
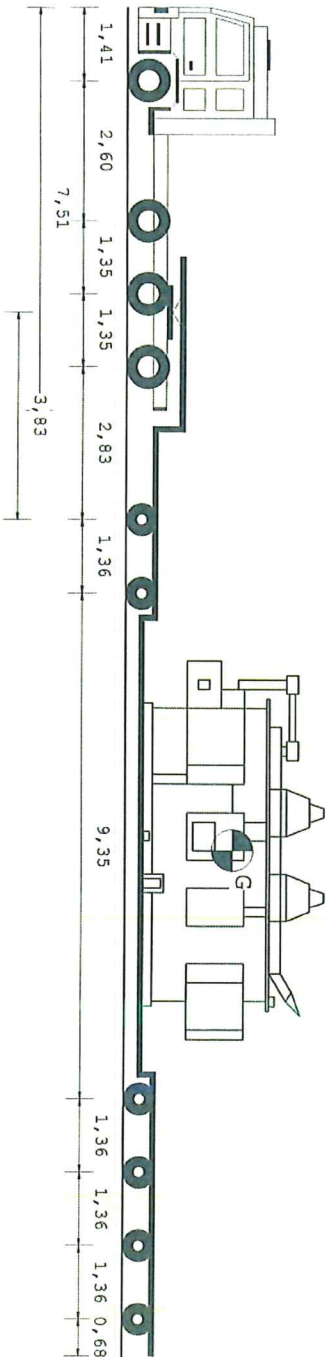
Modena, 05/03/2024

Timbro e firma  
**Elettromeccanica TIRONI srl**  
Via Emilia Est 1303 - MODENA  
Partita IVA 02024950368



\* = campo obbligatorio

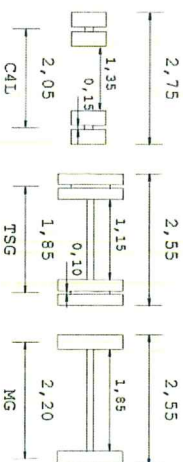
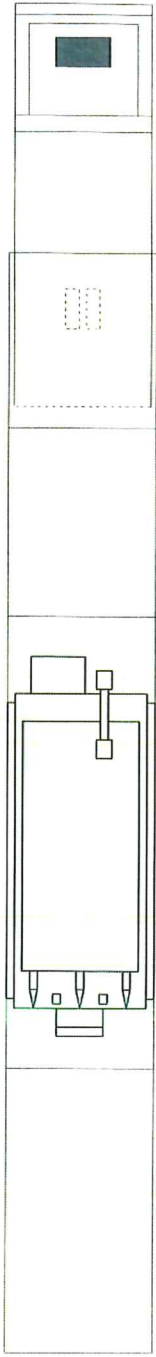
= spuntare e compilare solo i punti pertinenti



25,00 m

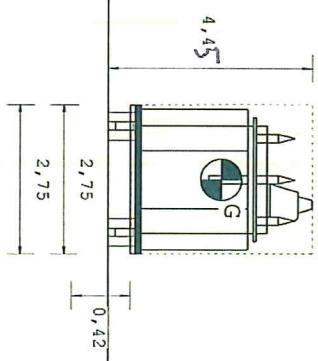
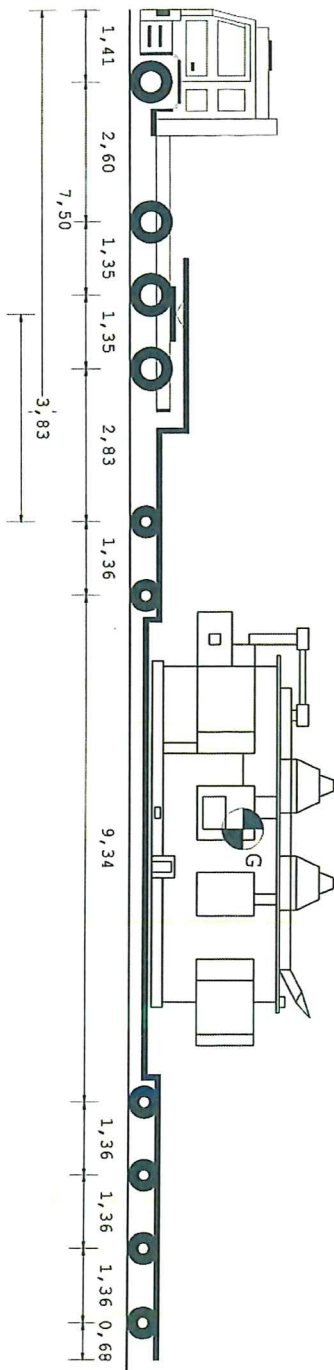
Tipo asse	MG	TSG	TSG	C4L	C4L	C4L	C4L	C4L	C4L	C4L
Ruote asse	2	4	4	4	4	4	4	4	4	4
Peso a vuoto [t]	6,28	5,19	5,19	3,88	3,88	3,88	3,88	3,88	3,88	3,88
Peso ammesso [t]	9,00	8,50	13,00	13,00	12,60	12,60	12,60	12,60	12,60	12,60
Press.spec.terreno [Kg/cm <sup>2</sup> ]	5,33	5,01	3,76	3,76	6,16	6,16	6,16	6,16	6,17	6,17
Peso totale asse [t]	8,50	8,00	12,00	12,00	11,08	11,08	11,08	11,08	11,10	11,10

Dati	Trattore	Semirimorchio	
Tara	t	13,220	31,900
Peso Merce	t		61,880
Peso su ralla	t	27,280	
Portata utile	t	28,280	67,850
P. tot. effett.	t	40,500	66,500
P. max potenz.	t	41,500	99,750
Press.pneumat.	bar	8,0	8,0
Sup. Impronta	cm <sup>2</sup>	798	450
Lungh. m			
Larg. m			
Alt. m			
Peso t			
Conv. Carico	25,00	2,75	4,45
Eccedenze	8,50	0,20	0,45
			63,000



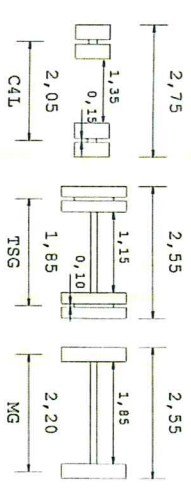
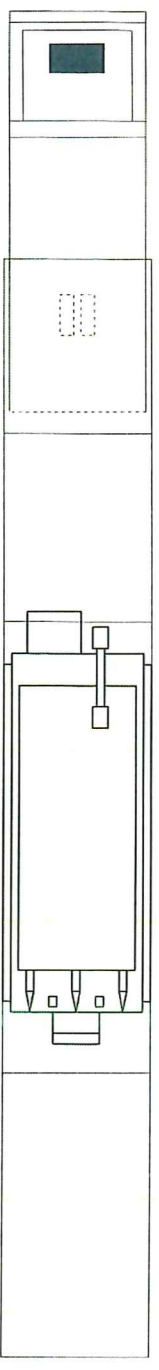
Descrizione carico : NR.01 TRASFORMATORE+ACCESSORI

Felbermayr Transport und Hebetech



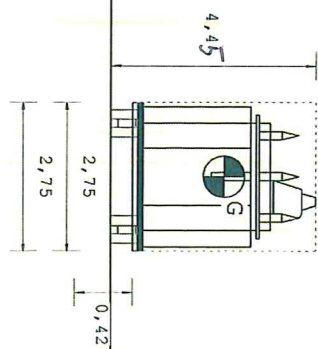
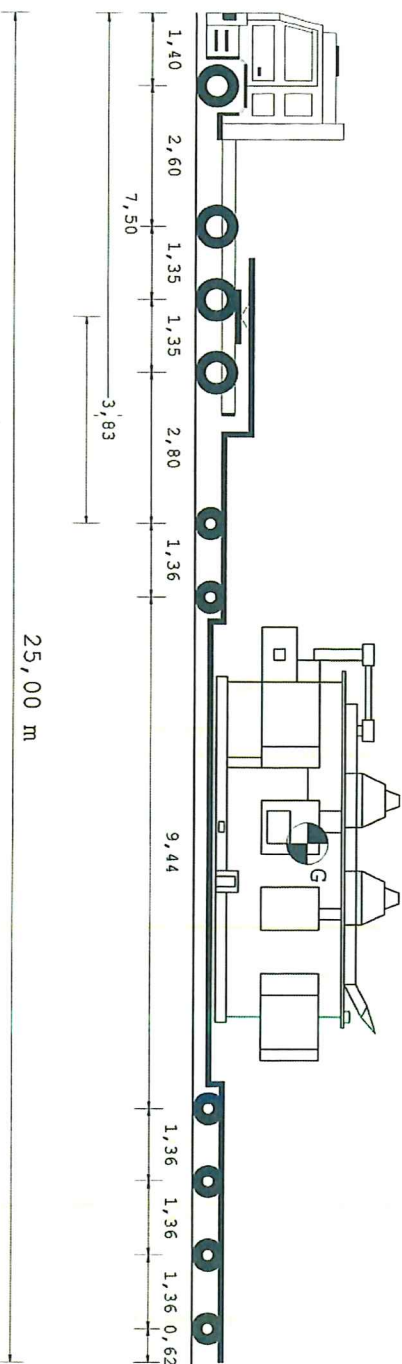
Tipo asse	MG	TSG	TSG	C4L	C4L	C4L	C4L	C4L	C4L	C4L	C4L	C4L
Ruote asse	2	4	4	4	4	4	4	4	4	4	4	4
Peso a vuoto [t]	6,14	5,13	5,13	3,88	3,88	3,88	3,88	3,88	3,88	3,88	3,88	3,88
Peso ammesso [t]	9,00	9,00	13,00	13,00	12,00	12,00	12,00	12,00	12,00	12,00	12,00	12,00
Press.spec.ferreno [Kg/cm <sup>2</sup> ]	5,33	5,01	3,76	3,76	6,16	6,16	6,16	6,16	6,16	6,16	6,16	6,17
Peso totale asse [t]	8,50	8,00	12,00	12,00	11,08	11,08	11,08	11,08	11,08	11,08	11,08	11,10

Dati	Trattore	Semirimorchio
Tara	t	12,902
Peso Merce	t	27,598
Peso su ralla	t	31,098
Portata utile	t	40,500
P. tot. effett.	t	44,000
P. max potenz.	t	8,0
Press.pneumat. bar	bar	798
Sup. Impronta	cm <sup>2</sup>	798
Conv. Carico	Lungh. m	2,75
Eccedenze	Iarg. m	0,20
	Alt. m	0,45
	Peso t	63,000



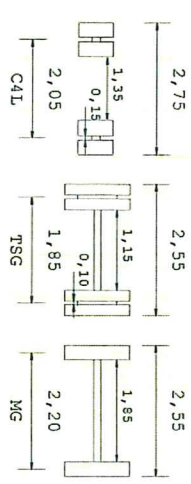
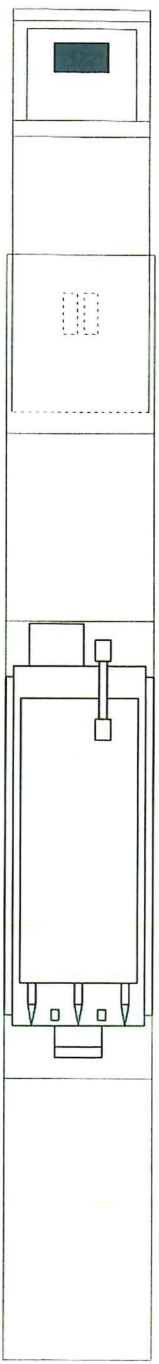
Descrizione carico : NR.01 TRASFORMATORE+ACCESSORI

Felbermayr Transport und Hebetechn



Tipo asse	MG	TSG	TSG	C4L	C4L	C4L	C4L	C4L	C4L
Ruote asse	2	4	4	4	4	4	4	4	4
Peso a vuoto [t]	5,01	5,01		3,62	3,62				
Peso ammesso [t]	9,00	13,00	13,00	12,00	12,00				
Press.spec.terreno [Kg/cm <sup>2</sup> ]	7,08	6,67	5,00	5,00	6,16	6,16	6,16	6,16	6,17
Peso totale asse [t]	8,50	12,00	12,00	11,08	11,08				

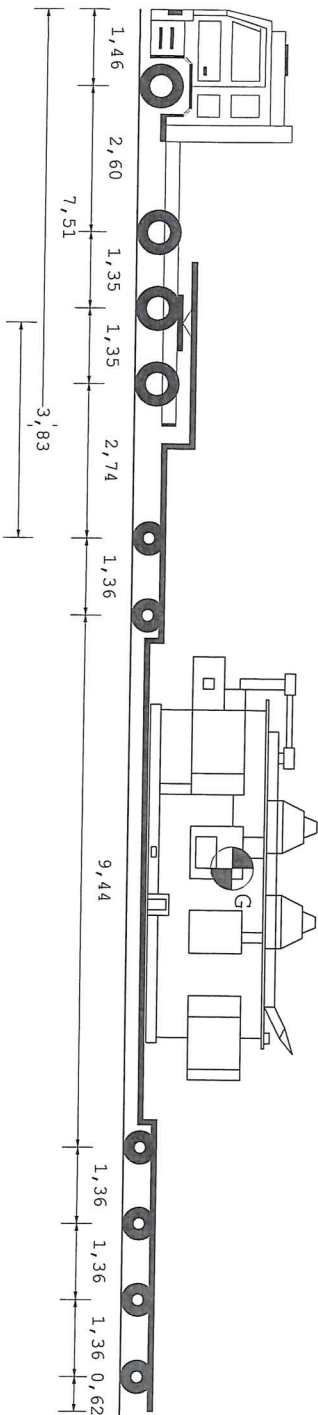
Dati	Trattore	Semirorchio
Tara	t	13,145
Peso Merce	t	29,900
Peso su ralla	t	27,355
Portata utile	t	30,855
P. tot.effett.	t	40,500
P. max potenz.	t	44,000
Press.pneumat.	bar	8,0
Sup.Impronta	cm <sup>2</sup>	600
Conv. Carico	Lungh. m	2,75
	Larg. m	0,20
	Alt. m	0,45
Eccedenze	Peso t	63,000



Descrizione carico : NR.01 TRASFORMATORE+ACCESSORI

Felbermayr Transport und Hebetech

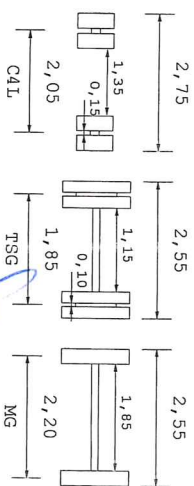
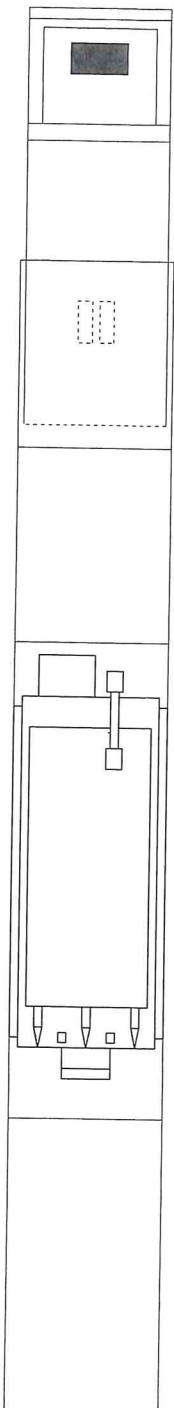




25,00 m

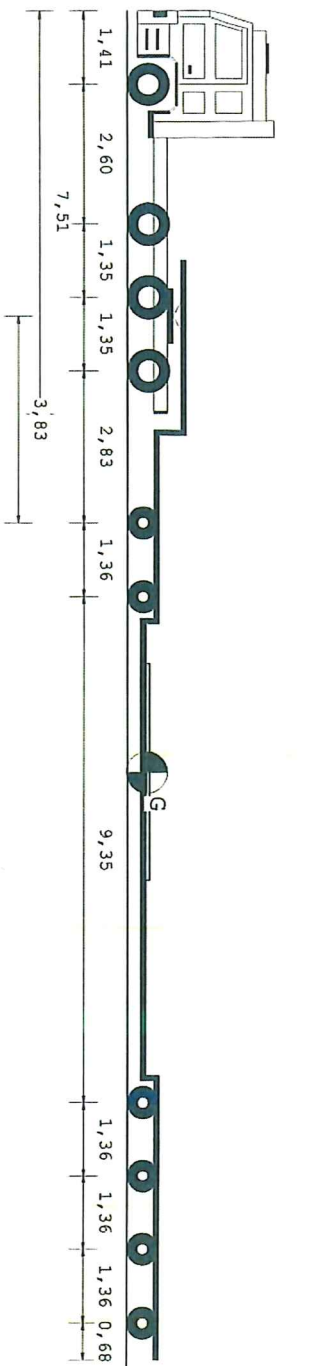
Tipo asse	MG	TSG	TSG	C4L	C4L	C4L	C4L	C4L	C4L	C4L	C4L	C4L	C4L
Ruote asse	2	4	4	4	4	4	4	4	4	4	4	4	4
Peso a vuoto [t]	4,85	4,85	5,46	5,46	4,07	4,07	4,07	4,07	4,07	4,07	4,07	4,07	4,07
Peso ammesso [t]	9,00	9,00	12,00	12,00	12,00	12,00	12,00	12,00	12,00	12,00	12,00	12,00	12,00
Press.spec.terreno [Kg/cm <sup>2</sup> ]	7,08	6,67	5,00	5,00	6,16	6,16	6,16	6,16	6,16	6,16	6,16	6,16	6,16
Peso totale asse [t]	8,50	8,00	12,00	12,00	11,08	11,08	11,08	11,08	11,08	11,08	11,08	11,08	11,08

Dati	Trattore	Semirimorchio
Tara	t	13,145
Peso Merce	t	61,955
Peso su ralla	t	27,355
Portata utile	t	28,855
P. tot.effett.	t	40,500
P. max potenz.	t	42,000
Press.pneumat.	bar	8,0
Sup.Impronta	cm <sup>2</sup>	600
Lungh. m	Larg. m	Alt. m
Conv. Carico	25,00	2,75
Eccedenze	8,50	0,20
		4,45
		2,75
		0,42
		2,75
		0,45
		63,000



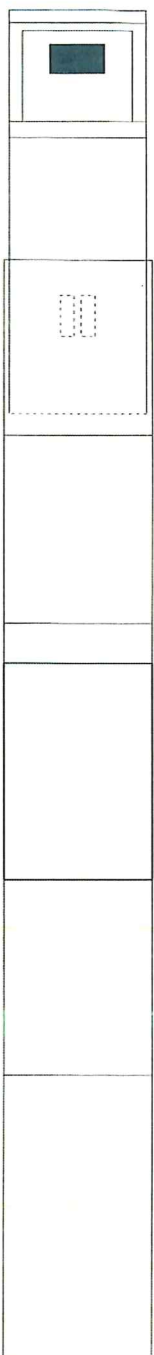
Descrizione carico : NR.01 TRASFORMATORE+ACCESSORI

Felbermayr Transport- und Hebetechn

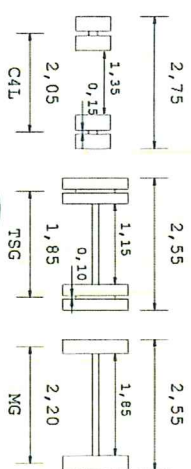


25,00 m

Tipo asse	MG	TSG	TSG	C4L	C4L	C4L	C4L	C4L	C4L	C4L	C4L
Ruote asse	2	4	4	4	4	4	4	4	4	4	4
Peso a vuoto [t]	6,28	5,19	5,19	3,88	3,88	3,88	3,88	3,88	3,88	3,88	3,88
Peso ammesso [t]	9,00	8,50	13,00	13,00	12,60	12,60	12,60	12,60	12,60	12,60	12,60
Press.spec.terreno [Kg/cm <sup>2</sup> ]	2,51	2,51	2,19	2,19	2,22	2,22	2,22	2,22	2,22	2,22	2,22
Peso totale asse [t]	4,00	4,00	7,00	7,00	4,00	4,00	4,00	4,00	4,00	4,00	4,00

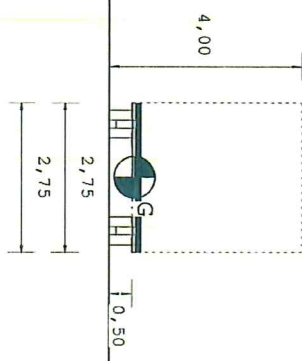
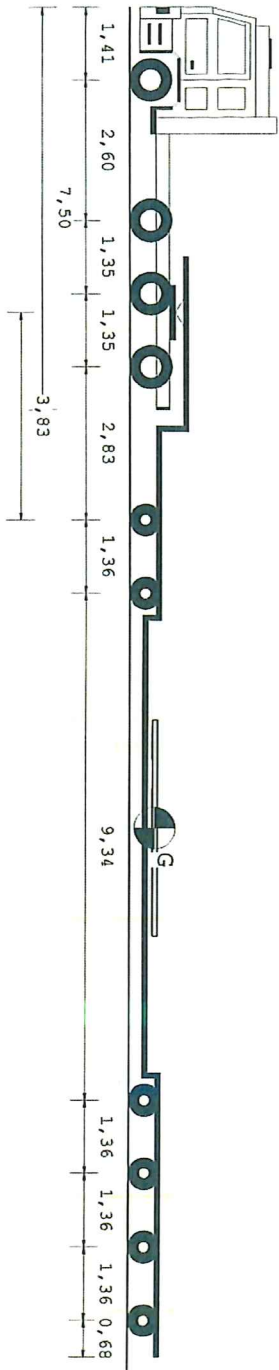


Dati	Trattore	Semirimorchio		
Tara	t 13,220	31,900		
Peso Merce	t	0,880		
Peso su ralla	t 8,780			
Portata utile	t 28,280	67,850		
P. tot.effett.	t 22,000	24,000		
P. max potenz.	t 41,500	99,750		
Press.pneumat.	bar 8,0	8,0		
Sup.Impronta	cm <sup>2</sup> 798	450		
	Lungh. m	Larg. m	Alt. m	Peso t
Conv. Carico	25,00	2,75	4,00	46,000
Eccedenze	8,50	0,20	0,00	2,000



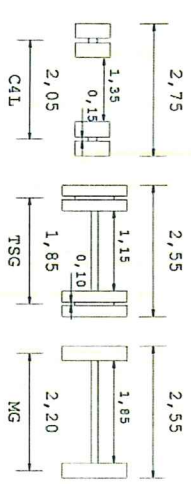
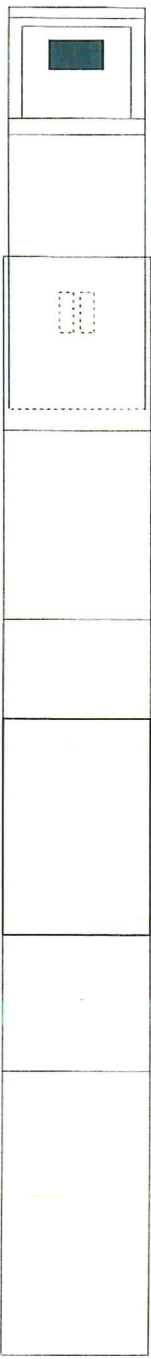
Descrizione carico : A VUOTO CON ACCESSORI DI CARICO

Felbermayr Transport und Hebetech



Tipo asse	MG	TSG	TSG	C4L	C4L	C4L	C4L	C4L	C4L	C4L	C4L
Ruote asse	2	4	4	4	4	4	4	4	4	4	4
Peso a vuoto [t]	6,14	5,13	5,13	3,88	3,88	3,88	3,88	3,88	3,88	3,88	3,88
Peso ammesso [t]	9,00	9,00	13,00	13,00	12,00	12,00	12,00	12,00	12,00	12,00	12,00
Press.spec.terreno [Kg/cm <sup>2</sup> ]	2,51	2,51	2,19	2,19	2,22	2,22	2,22	2,22	2,22	2,22	2,22
Peso totale asse [t]	4,00	4,00	7,00	7,00	4,00	4,00	4,00	4,00	4,00	4,00	4,00

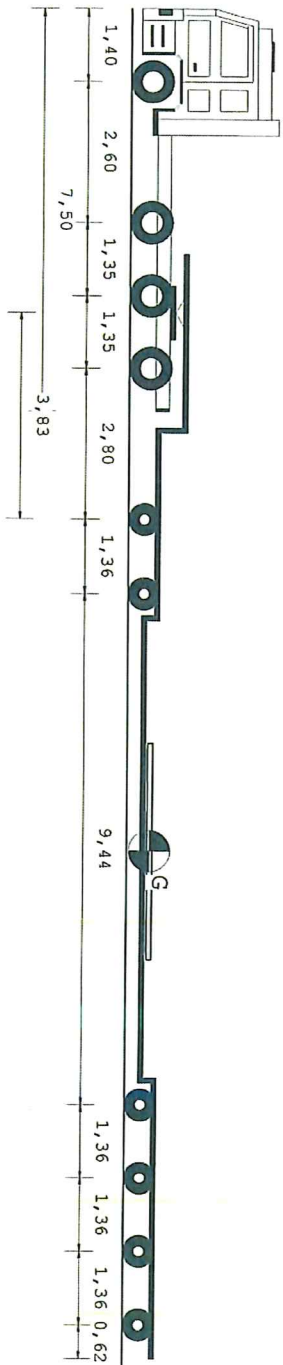
Dati	Trattore	Semirimorchio
Tara	t 12,902	31,900
Peso Merce	t	1,198
Peso su ralla	t 9,098	
Portata utile	t 31,098	50,000
P. tot.effett.	t 22,000	24,000
P. max potenz.	t 44,000	81,900
Press.pneumat. bar	8,0	8,0
Sup.Impronta	cm <sup>2</sup> 798	450
Conv. Carico	Lungh. m 25,00	Larg. m 2,75
Eccedenze	8,50	0,20
		Alt. m 4,00
		Peso t 46,000
		2,000



Descrizione carico : A VUOTO CON ACCESSORI DI CARICO

Felbermayr Transport- und Hebetech

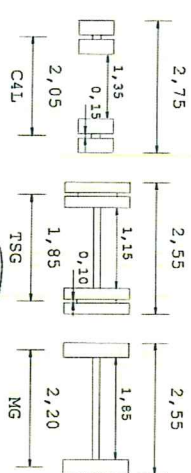
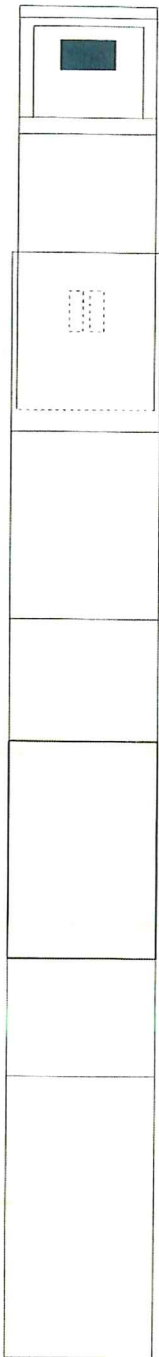




25,00 m

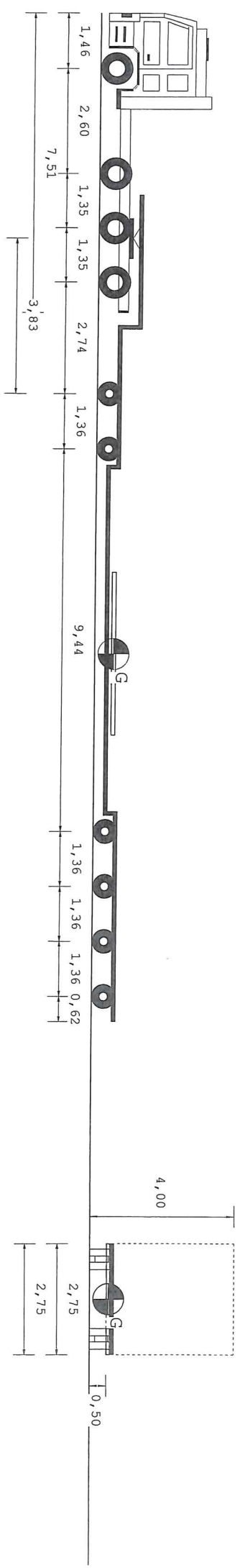
Tipo asse	MG	TSG	TSG	C4L	C4L	C4L	C4L	C4L	C4L	C4L
Ruote asse	2	2	4	4	4	4	4	4	4	4
Peso a vuoto [t]	6,26	5,01	5,01	5,01	3,62	3,62	3,62	3,62	3,62	3,62
Peso ammesso [t]	9,00	9,00	13,00	13,00	12,00	12,00	12,00	12,00	12,00	12,00
Press.spec.terreno [Kg/cm <sup>2</sup> ]	3,33	3,33	2,92	2,92	2,22	2,22	2,22	2,22	2,22	2,22
Peso totale asse [t]	4,00	4,00	7,00	7,00	4,00	4,00	4,00	4,00	4,00	4,00

Dati	Trattore	Semirimorchio
Tara	t	13,145
Peso Merce	t	2,955
Peso su ralla	t	8,855
Portata utile	t	30,855
P. tot. effett.	t	22,000
P. max potenz.	t	44,000
Press.pneumat.	bar	8,0
Sup.Impronta	cm <sup>2</sup>	600
Conv. Carico	Lungh. m	2,75
Eccedenze	larg. m	0,20
	Alt. m	0,00
	Peso t	2,000



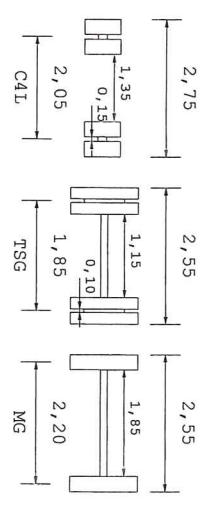
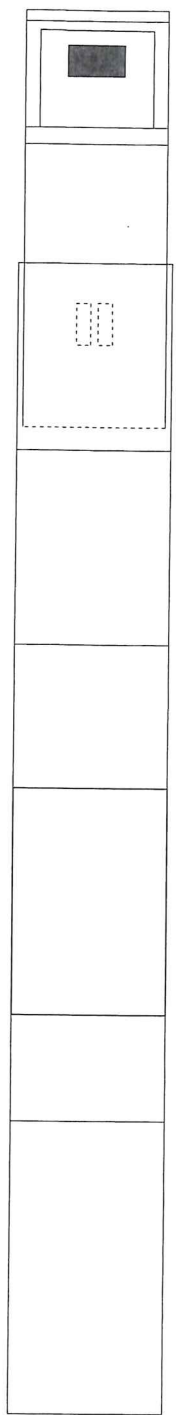
Descrizione carico : A VUOTO CON ACCESSORI DI CARICO

Felbermayr Transport- und Hebetech



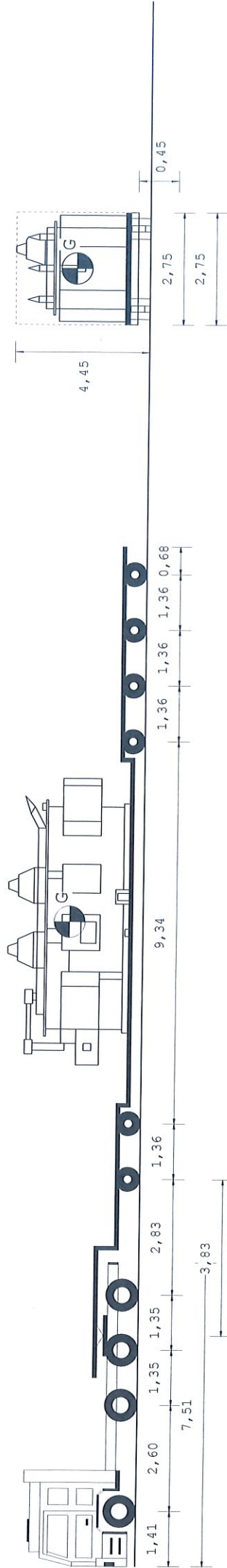
Tipo asse	MG	TSG	TSG	C4L	C4L	C4L	C4L	C4L	C4L	C4L	C4L	C4L
Ruote asse	2	4	4	4	4	4	4	4	4	4	4	4
Peso a vuoto [t]	4,85	5,46	5,46	4,07	4,07	4,07	4,07	4,07	4,07	4,07	4,07	4,07
Peso ammesso [t]	9,00	9,00	12,00	12,00	12,00	12,00	12,00	12,00	12,00	12,00	12,00	12,00
Press.spec.terreno [Kg/cm <sup>2</sup> ]	3,33	3,33	2,92	2,92	2,22	2,22	2,22	2,22	2,22	2,22	2,22	2,22
Peso totale asse [t]	4,00	4,00	7,00	7,00	4,00	4,00	4,00	4,00	4,00	4,00	4,00	4,00

Dati	Trattore	Semirimorchio		
Tara	t	13,145		
Peso Merce	t	0,955		
Peso su ralla	t	8,855		
Portata utile	t	28,855		
P. tot.effett.	t	22,000		
P. max potenz.	t	42,000		
Press.pneumat.	bar	8,0		
Sup.Impronta	cm <sup>2</sup>	600		
Conv. Carico	Lungh. m	Larg. m	Alt. m	Peso t
Eccedenze	8,50	0,20	0,00	2,000



Descrizione carico : A VUOTO CON ACCESSORI DI CARICO

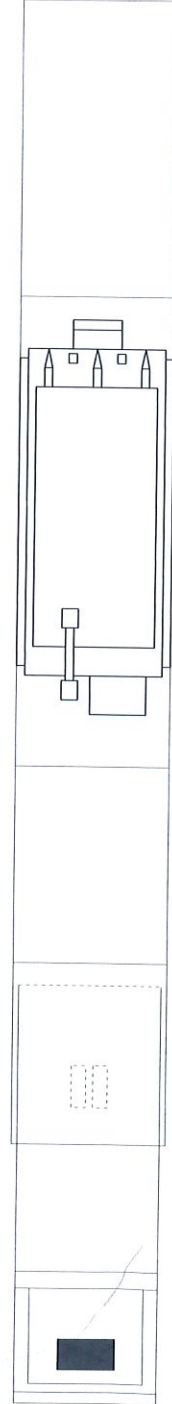
Felbermayr Transport- und Hebetech



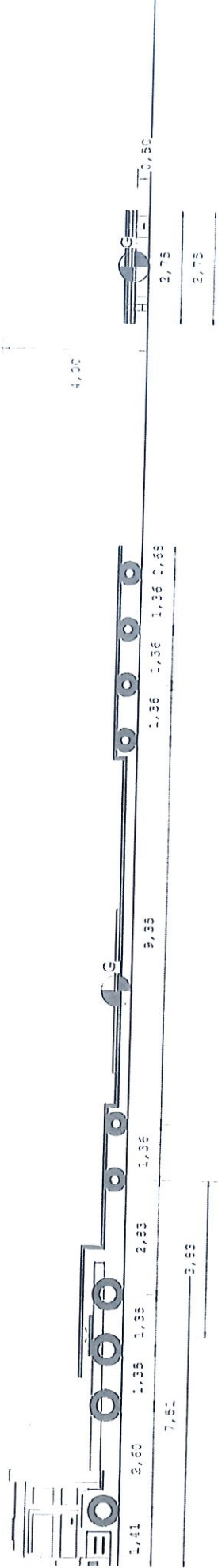
25,00 m

Tipo asse	MG	TSG	TSG	C4L	C4L	C4L	C4L	C4L
Ruote asse	2	4	4	4	4	4	4	4
Peso a vuoto [t]	6,27	5,19	5,19	3,88	3,88	3,88	3,88	3,88
Peso ammesso [t]	9,00	8,50	13,00	13,00	12,60	12,60	12,60	12,60
Press.spec.terreno [Kg/cm <sup>2</sup> ]	5,33	5,01	3,13	3,41	6,45	6,45	6,45	6,43
Peso totale asse [t]	8,50	8,00	10,00	10,87	11,61	11,61	11,61	11,58

Dati	Trattore	Semirimorchio
Tara	t 13,220	31,900
Peso Merce	t 24,150	61,880
Peso su ralla	t 28,280	67,850
Portata utile	t 37,370	69,630
P. tot.effett.	t 41,500	99,750
P. max potenz.	bar 8,0	8,0
Press.pneumat.	cm <sup>2</sup> 798	450
Sup.Impronta	Lungh. m 25,00	Alt. m 4,45
Conv. Carico	8,50	0,20
Eccedenze	0,20	4,45
	0,20	63,000



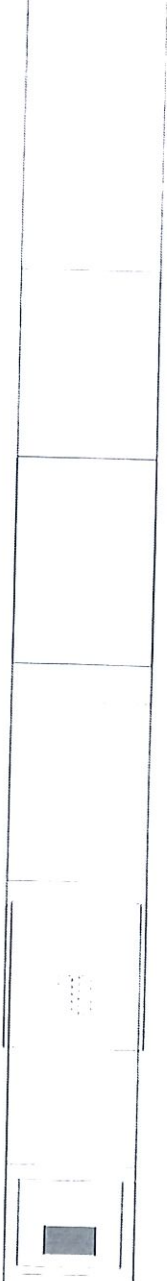




25,00 m.

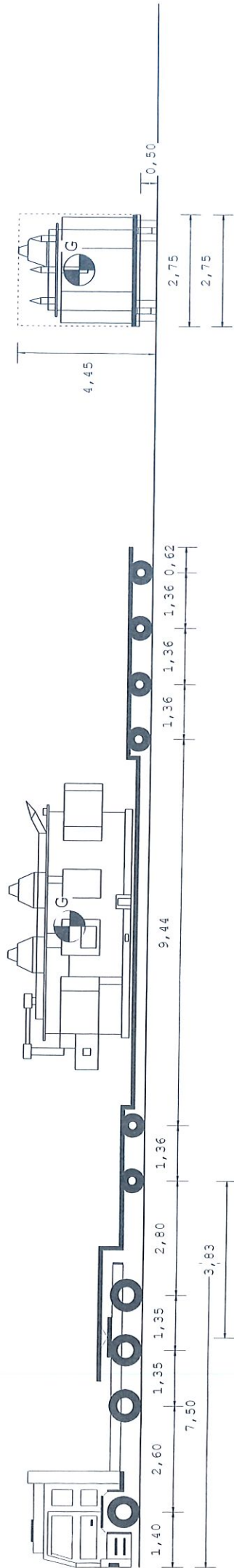
Tipo asse	MG	TSG	TSG	C4L	C4L	C4L	C4L	C4L
Ruote asse	2	4	4	4	4	4	4	4
Peso a vuoto [t]	6,23	5,19	5,19	3,88	3,88	3,88	3,88	3,88
Peso ammesso [t]	9,00	9,50	13,00	12,60	12,60	12,60	12,60	12,60
Press.spec.terreno [Kg/cm²]	2,51	2,19	2,19	2,22	2,22	2,22	2,22	2,22
Peso totale asse [t]	4,00	4,00	7,00	4,00	4,00	4,00	4,00	4,00

Dati	Trattore	Semi-trattore	
Taxe	0	13,220	
Peso Mezzo	0	0,000	
Peso su palla	0	8,790	
Potenza utile	0	20,260	
P. totale-effett.	0	22,000	
P. max. potenza	0	41,500	
Press.pneumat. bar		9,0	
Sup.Impronta cm²		798	
Longh. m larg. m		Alt. m	
Conv. Carico	25,00	2,75	4,00
Eccedenze	9,50	0,20	0,00



Descrizione carico : A VUOTO CON ACCESSORI DI CARICO

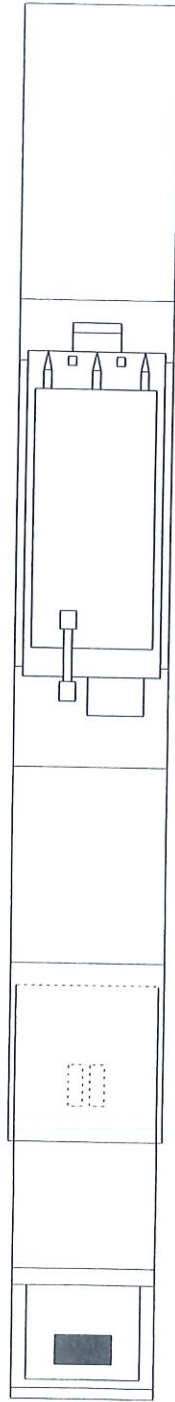
Felbermayr Transport- und Hebetech



25,00 m

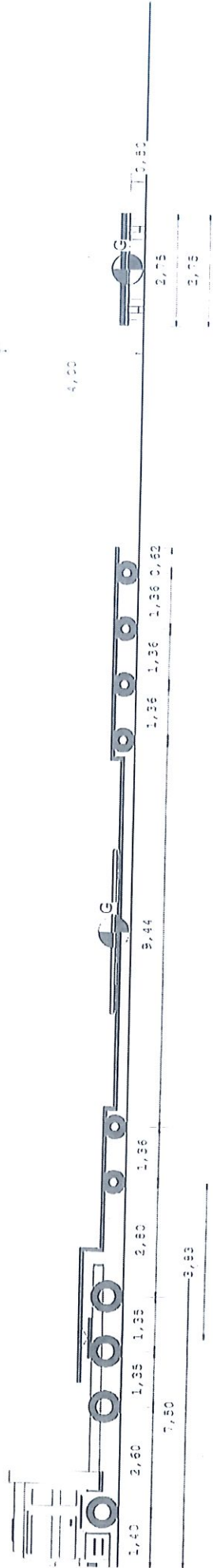
Tipo asse	MG	TSG	TSG	C4L	C4L	C4L	C4L
Ruote asse	2	4	4	4	4	4	4
Peso a vuoto [t]	6,30	5,18	5,18	3,87	3,87	3,87	3,87
Peso ammesso [t]	9,00	13,00	13,00	12,00	12,00	12,00	12,00
Press.spec.terreno [Kg/cm <sup>2</sup> ]	6,25	6,67	4,17	4,31	6,59	6,59	6,59
Peso totale asse [t]	8,50	8,00	10,00	10,87	11,61	11,61	11,58

Dati	Trattore	Semirimorchio
Tara	t 13,145	31,900
Peso Merce	t	61,955
Peso su ralla	t 22,695	
Portata utile	t 30,855	62,800
P. tot.effett.	t 35,840	71,160
P. max.potenz.	t 44,000	94,700
Press.pneumat.	bar 8,0	8,0
Sup.Impronta	cm <sup>2</sup> 600	450
Lungh. m	25,00	Alt. m 4,45
Conv. Carico	8,50	0,20
Eccedenze		0,45
		63,000



Felbermayr Transport- und Hebetech

WE-922GP.  
WE-914HD



25,00 m

Tipo asse	MG	TSS	TSG	C4L	C4L	C4L	C4L	C4L
Ruote asse	2	4	4	4	4	4	4	4
Peso a vuoto [t]	5,01	5,01	5,01	3,62	3,62	3,62	3,62	3,62
Peso ammesso [t]	9,00	13,00	13,00	12,00	12,00	12,00	12,00	12,00
Press.spec.terzenc [Kg/cm <sup>2</sup> ]	3,33	2,82	2,92	2,22	2,22	2,22	2,22	2,22
Peso totale asse [t]	4,00	7,00	7,00	4,00	4,00	4,00	4,00	4,00

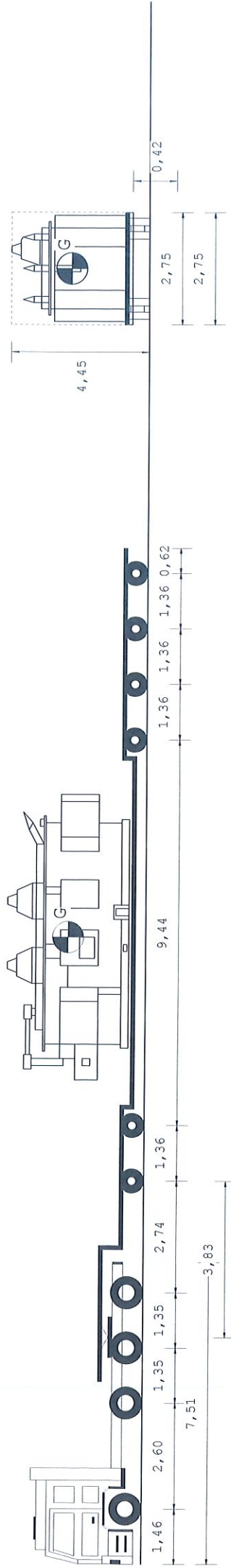
Data	Carbone	Seminconcrete		
Tara	13,145	29,900		
Peso Nave		3,955		
Peso su Rella	8,955			
Potenza utile	30,855	64,800		
P. tot. elettr.	22,000	29,000		
P. max. Potenz.	44,000	81,700		
Press.pneumat. bar	8,0	8,0		
Sup. Impresora cm <sup>2</sup>	600	450		
Lung. m larg. m	Alt. m	Peso t		
Conv. Carico	25,00	2,75	4,00	16,000
Eccedenze	9,80	0,22	0,00	2,000

2,75	2,85	2,85
2,85	2,85	2,85
0,10		
2,95	2,85	2,80
C4L	TSS	MG

Descrizione Carico : A VUOTO CON ACCESSORI DI CARICO

Felbermayr Transport- und Hebetech

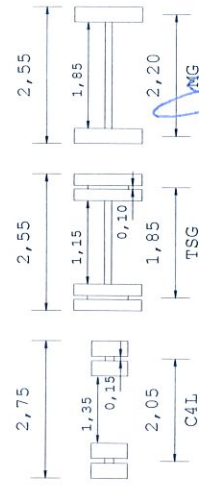
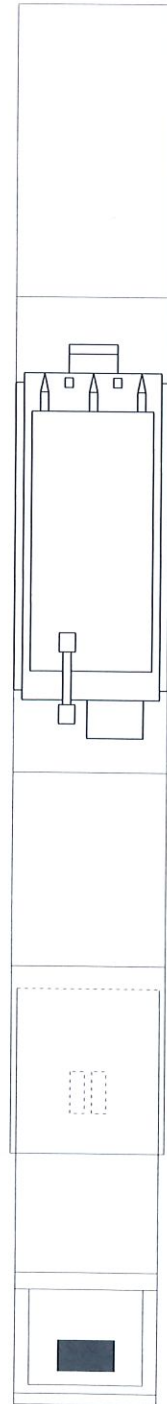


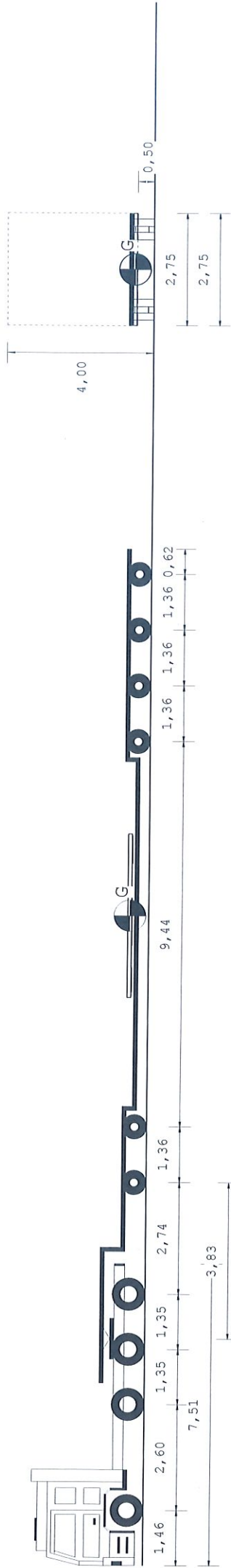


25,00 m

Tipo asse	MG	TSG	TSG	C4L	C4L	C4L	C4L	C4L	C4L
Ruote asse	2	4	4	4	4	4	4	4	4
Peso a vuoto [t]	4,82	4,82	5,25	3,82	3,82	3,82	3,82	3,82	3,82
Peso ammesso [t]	9,00	9,00	12,00	12,00	12,00	12,00	12,00	12,00	12,00
Press.spec.terreno [Kg/cm <sup>2</sup> ]	7,08	6,67	4,17	4,53	6,45	6,45	6,45	6,45	6,43
Peso totale asse [t]	8,50	8,00	10,00	10,87	11,61	11,61	11,61	11,61	11,58

Dati	Trattore	Semirimorchio		
Tara	t 13,145	29,900		
Peso Merce	t	63,955		
Peso su ralla	t 24,225			
Portata utile	t 28,855	64,800		
P. tot. effett.	t 37,370	69,630		
P. max potenz.	t 42,000	94,700		
Press. pneumat.	bar 8,0	8,0		
Sup. Impronta	cm <sup>2</sup> 600	450		
	Lungh. m	Larg. m	Alt. m	Peso t
Conv. Carico	25,00	2,75	4,45	107,000
Eccedenze	8,50	0,20	0,45	63,000

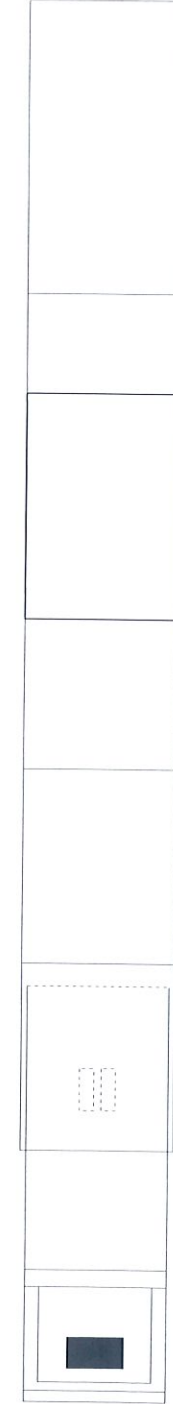




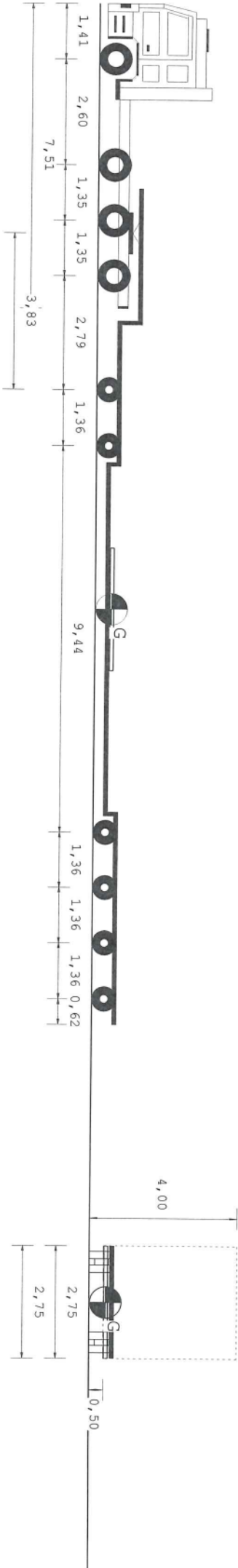
25,00 m

Tipo asse	MG	TSG	TSG	C4L	C4L	C4L	C4L	C4L	C4L
Ruote asse	2	4	4	4	4	4	4	4	4
Peso a vuoto [t]	4,82	4,82	5,25	5,25	3,82	3,82	3,82	3,82	3,82
Peso ammesso [t]	9,00	9,00	12,00	12,00	12,00	12,00	12,00	12,00	12,00
Press.spec.terreno [Kg/cm <sup>2</sup> ]	3,33	3,33	2,92	2,92	2,22	2,22	2,22	2,22	2,22
Peso totale asse [t]	4,00	4,00	7,00	7,00	4,00	4,00	4,00	4,00	4,00

Dati	Trattore	Semirimorchio			
Tara	t	13,145	29,900		
Peso Merce	t	8,855	2,955		
Peso su ralla	t	28,855	64,800		
Portata utile	t	22,000	24,000		
P. tot.effett.	t	42,000	94,700		
P. max potenz.	t	8,0	8,0		
Press.pneumat.	bar	600	450		
Sup.Impronta	cm <sup>2</sup>	Lungh. m	Larg. m	Alt. m	Peso t
Conv. Carico	25,00	2,75	4,00	46,000	
Eccedenze	8,50	0,20	0,00	2,000	



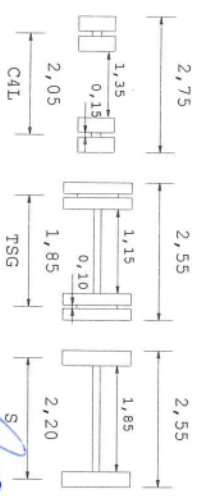
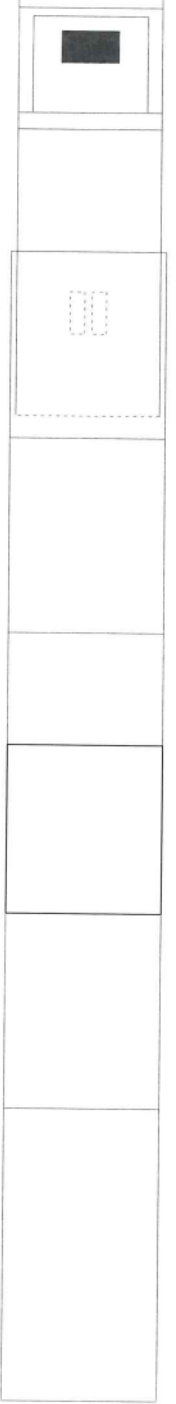




25,00 m

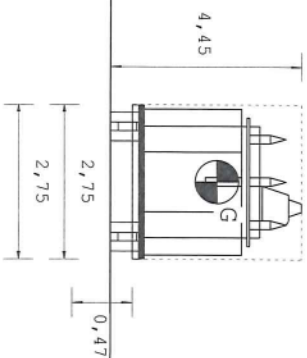
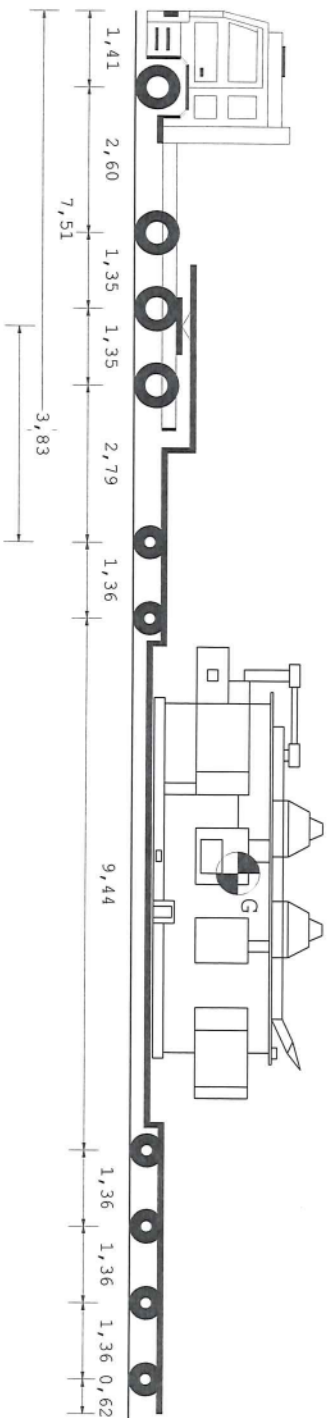
Tipo asse	S	TSG	TSG	C4L	C4L	C4L	C4L	C4L	C4L	C4L
Ruote asse	2	4	4	4	4	4	4	4	4	4
Peso a vuoto [t]	6,31	5,02	5,02	3,62	3,62	3,62	3,62	3,62	3,62	3,62
Peso ammesso [t]	9,00	9,00	13,00	13,00	12,00	12,00	12,00	12,00	12,00	12,00
Press.spec.terreno [Kg/cm <sup>2</sup> ]	2,51	2,51	2,19	2,19	2,22	2,22	2,22	2,22	2,22	2,22
Peso totale asse [t]	4,00	4,00	7,00	7,00	4,00	4,00	4,00	4,00	4,00	4,00

Dati	Trattore	Semirimorchio		
Tara	t	13,220		
Peso Merce	t	2,880		
Peso su ralla	t	8,780		
Portata utile	t	30,780		
P. tot.effett.	t	22,000		
P. max potenz.	t	44,000		
Press.pneumat.	bar	8,0		
Sup.Impronta	cm <sup>2</sup>	798		
Conv. Carico	Lungh. m	Larg. m	Alt. m	Peso t
Eccedenze	25,00	2,75	4,00	46,000
	8,50	0,20	0,00	2,000



Descrizione carico : A VUOTO CON ACCESSORI DI CARICO

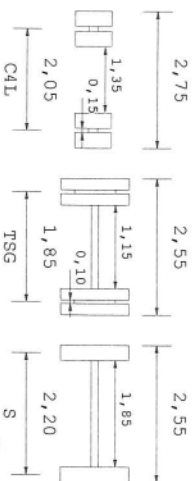
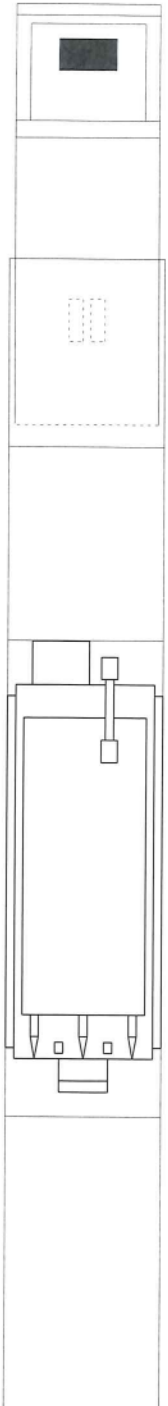
Felbermayr Transport- und Hebetech



25,00 m

Tipo asse	S	TSG	TSG	C4L	C4L	C4L	C4L	C4L	C4L	C4L	C4L	C4L	C4L
Ruote asse	2	4	4	4	4	4	4	4	4	4	4	4	4
Peso a vuoto [t]	6,31	5,02	5,02	3,62	3,62	3,62	3,62	3,62	3,62	3,62	3,62	3,62	3,62
Peso ammesso [t]	9,00	9,00	13,00	13,00	12,00	12,00	12,00	12,00	12,00	12,00	12,00	12,00	12,00
Press.spec.terreno [Kg/cm <sup>2</sup> ]	4,07	4,07	3,76	3,76	6,48	6,48	6,48	6,48	6,48	6,48	6,48	6,48	6,48
Peso totale asse [t]	6,50	6,50	12,00	12,00	11,67	11,67	11,67	11,67	11,67	11,67	11,67	11,67	11,67

Dati	Trattore	Semirorchio		
Tara	t	13,220		
Peso Merce	t	63,880		
Peso su ralla	t	23,780		
Portata utile	t	30,780		
P. tot.effett.	t	37,000		
P. max potenz.	t	44,000		
Press.pneumat.	bar	8,0		
Sup.Impronta	cm <sup>2</sup>	798		
Conv. Carico	Lungh. m	Larg. m	Alt. m	Peso t
Eccedenze	8,50	0,20	0,45	63,000



Descrizione carico : NR.01 TRASFORMATORE+ACCESSORI

Felbermayr Transport- und Hebetechn