



Autorizzazione 5595/2025 del 29/04/2025 09:13

Codice Pratica: **5595/2025**

Nuova domanda

Imposta di bollo
assolta in modo
virtuale. Aut. Agenzia
delle Entrate - Dir.
Prov. di Modena - Uff.
Terr. di Modena n.
15224 del 04/03/2015

AUTOTRASPORTI FRATELLI SOLI S.R.L.

VIA CLAUDIA 1667

41056 SAVIGNANO SUL PANARO (MO)

Tel: 059731446

Fax: 0597576010

Mail: info@soliautogru.it

PEC: soliautogru@cert.cna.it

**AREA TECNICA - SERVIZIO PROGRAMMAZIONE URBANISTICA, SCOLASTICA E TRASPORTI -
U.O. TRASPORTI E CONCESSIONI**

Visto il D.Lgs. n. 285/92 e s.m.i. e il D.P.R. n. 495/92 e s.m.i.

In esecuzione della L.R. n. 13/2015.

Richiamato quanto disposto relativamente alle competenze dei Dirigenti dall'art. 107 del D.Lgs 18 Agosto 2000, n. 267 e s.m.i. e dallo Statuto e Regolamento di Organizzazione dell'Ente.

Vista la domanda pervenuta in data **14/04/2025** assunta al P.G. **13026/2025** dalla Ditta **AUTOTRASPORTI FRATELLI SOLI S.R.L.** con sede in **VIA CLAUDIA 1667 - 41056 SAVIGNANO SUL PANARO (MO)** P.I./C.F. **01537730366**.

Visto il nulla osta rilasciato dagli Enti proprietari delle strade interessate al transito.

AUTORIZZA

la Ditta in indirizzo ad effettuare il seguente transito eccezionale:

Il veicolo utilizzato è AUTOGRU AD USO SPECIALE:

MARCA E TIPO	Tadano AC 4.110-1	N° DI TARGA	GL506ER	ASSI	4
sbalzo	2,144				
ATTREZZATO CON non atta al carico					

Caratteristiche massime veicolo o complesso di veicoli A CARICO:

larghezza m	2,750	lunghezza m	13,490	altezza m	3,970	MASSA compl. t:	48,000
sporg. ant. m	2,144	sporg. post. m	0,000				

L'indennizzo **analitico** per la maggiore usura della strada, di euro 118.00, è versato a **questo Ente**, secondo le modalità di calcolo indicate ai cc. 1 e 3 dell'art. 18 del D.P.R. n. 495/92 e s.m.i.

La presente autorizzazione è valida per il periodo dal **26/05/2025** al **25/11/2025** e per **N. 2 VIAGGI** e può essere revocata o sospesa in qualsiasi momento qualora obiettive esigenze di sicurezza del transito lo richiedano.

Il transito deve essere effettuato sul seguente percorso o elenco stradale autorizzato:

Partenza: Savignano sul Panaro (MO) - Via Claudia 1667 (SEDE)

Strade del Comune di Valsamoggia (BO):

AREA TECNICA - SERVIZIO PROGRAMMAZIONE URBANISTICA, SCOLASTICA E TRASPORTI -
U.O. TRASPORTI E CONCESSIONI

Da Confine con la Provincia di Modena (via Claudia - Savignano sul Panaro) per via Provinciale Ovest-Nuova pedemontana (sottopasso), rotatoria SP.78/Muzza Spadetta/Pancaldi fino ad ingresso S.S. 569 Anas (direzione Bologna).

Da disinnesto n°11 della S.S. 569 Anas per via Lunga fino al confine col comune di Anzola Dell'Emilia.

Strade del Comune di Anzola Dell'Emilia (BO):

Da S.C. di Valsamoggia per via Lunga, via Emilia, r.da Caduti di Nassiriya, via Terramare fino a S.S.9 Anas interessando il cavalcavia ASPI 1169.

AUTOSTRADE PER L'ITALIA Direzione Terzo Tronco Bologna (BO)

1169 - Transito su Manufatto Aspi 1169 di Via Lunga.

Strade della Città metropolitana di Bologna (BO):

S.P. 002 'via delle Budrie' - disinnesto S.S.9, fino a S.S. 568 Var.

S.P. 83 'TANGENZIALE DI SAN GIOVANNI' - da S.S. 568Var a S.P. 255.

S.P. 255 'DI S.MATTEO DELLA DECIMA' - da S.P. 83 a confine con la Provincia di Ferrara.

Provincia di Ferrara

Provincia di Ferrara (FE)

S.P. 66, da confine Città Metropolitana di Bologna ad innesto via Quattro Torri;

Comune di Terre del Reno - nulla osta una tantum p.g. 73387/2015

Via Quattro Torri, da disinnesto S.P. 34 ad innesto S.P. 70;

Provincia di Ferrara (FE)

S.P. 70, da disinnesto via Quattro Torri ad innesto SP 870;

S.P. 870, da disinnesto S.P. 70 ad innesto S.P. 8;

S.P. 8, da disinnesto S.P. 870 ad innesto manufatto 13031;

ASPI manufatto 13031, da disinnesto S.P. 8 a reinnesto S.P. 8

N.B.: RISPETTARE LE PRESCRIZIONI A FINE AUTORIZZAZIONE PER L'ATTRAVERSAMENTO DEL PONTE ASPI 13031 SOPRA L'AUTOSTRADA A13;

Provincia di Ferrara (FE)

S.P. 8, da disinnesto manufatto 13031 ad innesto S.S. 64;

Comune di Ferrara (FE) - N.B.: PERCORSO MODIFICATO D'UFFICIO

Via Eridano, da disinnesto S.S. 723 ad innesto via Michelini

Via Michelini, da disinnesto via Eridano ad innesto via Marconi

Via Marconi, da disinnesto via Michelini ad innesto S.S. 16

Via Maragno, da disinnesto con S.S. 16 ad innesto con via Bentivoglio

Via Bentivoglio, da disinnesto con via Maragno ad innesto con via F.Ili Rosselli

Via F.Ili Rosselli, da disinnesto con via Bentivoglio ad innesto con via Canapa

Via Canapa, da disinnesto con via F.Ili Rosselli ad innesto con via Porta Catena

via Porta Catena, da disinnesto via Canapa ad innesto viale PoArrivo: Ferrara - Piazza Sant'Etienne (cantiere)

Viale Po, da disinnesto via Porta Catena ad innesto viale Cavour

Viale Cavour, da disinnesto viale Po ad innesto via Spadari;

Via Spadari, da disinnesto Viale Cavour ad innesto via Boccacanal di Santo Stefano;

Via Boccacanal di Santo Stefano, da disinnesto via Spadari ad innesto Piazzetta Sant' Etienne;

Piazzetta Sant'Etienne, da disinnesto via Boccacanal di Santo Stefano a destinazione c/o cantiere

Questo provvedimento di autorizzazione non comprende le strade provinciali richieste che alla data dell' 8 Aprile 2021 risultano trasferite ad ANAS SpA. Tali strade, devono essere integrate con una nuova autorizzazione da richiedere ai competenti uffici di ANAS Spa.

La presente autorizzazione è concessa alle seguenti condizioni:

Il veicolo/complesso veicolare deve essere segnalato come previsto dalla normativa vigente. Durante il transito in condizione di eccezionalità è obbligatorio l'uso contemporaneo delle luci di posizione, dei proiettori anabbaglianti e dei dispositivi supplementari di segnalazione visiva a luce lampeggiante gialla o arancione.

La velocità del veicolo/complesso veicolare non deve superare i limiti massimi indicati dal D.Lgs. n. 285/92 e s.m.i. e dalla Carta di circolazione nonché quelli, se diversi, fissati dagli Enti proprietari delle strade. La velocità deve essere

ulteriormente ridotta nei tratti di strada a visibilità limitata, nelle curve e quando ricorrono le condizioni indicate dall'art. 141 del D.Lgs. n. 285/92 e s.m.i.

Il transito può essere effettuato **nelle ore diurne e notturne**.

Il transito deve rispettare le seguenti **PRESCRIZIONI SULL'ORARIO**:

Nullaosta Città metropolitana di Bologna (prot. 14553/2025 del 28/04/2025): Transito non concesso dalle ore 07:00 alle 09:30 e dalle 16:30 alle 19:30 causa elevate punte di traffico.

La presente autorizzazione non esime dal possesso dei regolari documenti di circolazione rilasciati dal competente Ufficio locale della Motorizzazione Civile.

Durante il transito devono essere osservati gli obblighi e le limitazioni localmente imposti e risultanti dalla segnaletica stradale e dalle disposizioni in vigore. L'autorizzazione non è valida nei giorni e periodi indicati annualmente da apposite disposizioni ministeriali e relativi decreti prefettizi. In caso di neve, ghiaccio, nebbia o visibilità di norma inferiore a m. 70 (settanta), il veicolo dev'essere tempestivamente allontanato dalla sede stradale e condotto alla più vicina area disponibile.

Il conducente deve essere munito del presente documento da esibire a richiesta del personale cui all'art. 12 del D.Lgs. n. 285/92 e s.m.i.

Il veicolo/complesso può circolare **SOLO CON SCORTA TECNICA**.

La scorta tecnica deve osservare le disposizioni contenute nel D.Lgs. n. 285/92 e s.m.i. (Nuovo Codice della Strada), nel D.P.R. n. 495/92 e s.m.i. (Regolamento di esecuzione del Nuovo Codice della Strada) e nel D.M. 18.07.1997 e s.m.i. (Disciplinare per le scorte tecniche ai veicoli eccezionali ed ai trasporti in condizioni di eccezionalità) ed in particolare, deve rispettare le modalità indicate dal Ministero dell'Interno. Altresì, il personale di scorta tecnica abilitato deve mettere in atto tutti gli interventi di segnalazione, pilotaggio e regolazione del traffico per rendere sicure sia le manovre del veicolo/complesso eccezionale che la circolazione degli altri veicoli presenti sulla strada, istituendo, qualora necessario, anche il senso unico alternato o la temporanea chiusura della strada (o tratto di essa). Il capo-scorta, quando dovuto, deve comunicare il movimento e le soste dei carichi eccezionali al Centro Operativo Compartmentale di Polizia Stradale territorialmente competente.

La scorta o il capo-scorta deve comunicare, in forma digitale, la data e l'ora dell'inizio e della fine dell'attività di scorta a questo Ente che ha rilasciato l'autorizzazione.

E' ammessa la facoltà di ridurre, anche congiuntamente, le dimensioni o la massa degli elementi oggetto del trasporto o il loro posizionamento o il loro numero, a condizione che permangano le condizioni che impongono la scorta, ove è prescritta. Inoltre, deve essere garantito il rispetto, in qualunque condizione di carico, delle prescrizioni di cui all'art. 16 del D.P.R. n. 495/92 e s.m.i. e deve rimanere inalterata la natura del materiale e la tipologia degli elementi. Resta fermo l'indennizzo per la maggiore usura della strada già corrisposto ai sensi dell'art. 18 del D.P.R. n. 495/92.

Il transito sulle strade autorizzate deve effettuarsi evitando le ore di maggiore punta del traffico del mattino e del pomeriggio.

E' vietata la circolazione e la sosta sulle banchine stradali e in aree esterne alla carreggiata.

La validità della presente è subordinata al rispetto delle prescrizioni previste nell'autorizzazione del gestore della rete ferroviaria, qualora il veicolo o trasporto eccezionale abbia un'altezza superiore a 4,30 metri e attraversi linee ferroviarie elettrificate.

La Ditta è obbligata a risarcire per intero i danni eventualmente arrecati al Demanio stradale su semplice presentazione da parte di questo Ente, del conto spese per le riparazioni.

Resta a carico della Ditta ogni responsabilità per danni arrecati a sé, a terzi, o cose per effetto della presente autorizzazione, rimanendo sempre questo Ente rilevato ed indenne.

Ogni spesa relativa alla presente autorizzazione, dipendente sia da accertamenti istruttori eccezionali che dalle prescrizioni in essa contenute, è a carico della Ditta.

La Ditta deve verificare l'agibilità del percorso con un giorno di anticipo rispetto alla data in cui sarà effettuato ogni singolo transito.

Gli Organi preposti al controllo devono verificare sia il rispetto delle prescrizioni ivi contenute e sia, quando dovuto, se le origini e le destinazioni finali dei relativi percorsi (o tratte) sono quelle autorizzate. Questo Ente, resta peraltro in

attesa di conoscere quanto accertato per l'adozione dei necessari provvedimenti da adottarsi sull'autorizzazione concessa.

La Ditta prima di effettuare ogni viaggio, qualora sia dovuto l'indennizzo d'usura, deve comunicare l'ora e il giorno di effettuazione dello stesso. Tale comunicazione deve effettuarsi, in forma digitale, all'Ente che ha rilasciato l'autorizzazione.

Per l'utilizzo dei veicoli di riserva, prima dell'inizio del viaggio, qualora sia dovuto l'indennizzo d'usura, la Ditta deve comunicare i numeri delle targhe del veicolo o del complesso di veicoli da utilizzare per il trasporto all'Ente che ha rilasciato l'autorizzazione. La comunicazione sostituisce quella di inizio viaggio e deve essere effettuata, in forma digitale, anche dalla ditta che esegue la scorta o dal capo-scorta, se presenti.

L'utilizzazione dei veicoli locati o comodati senza conducente per il trasporto merci su strada per conto terzi, sia nelle relazioni di traffico nazionale che internazionale, deve rispettare quanto disposto dalle vigenti direttive comunitarie e dai decreti di attuazione in materia, nonché dall'articolo 84 del D.Lgs. n. 285/92.

Per l'utilizzazione di veicoli locati senza conducente ovvero in comodato d'uso gratuito, deve trovarsi a bordo del veicolo la probante documentazione richiesta dalle norme vigenti in materia e tra questa, in particolare, quella attestante sia la disponibilità d'uso del veicolo stesso che il rapporto di lavoro del conducente.

PRESCRIZIONI PARTICOLARI:

Nullaosta Città metropolitana di Bologna (prot. 14553/2025 del 28/04/2025):

Obbligo di scorta tecnica.

Transito non concesso dalle ore 07:00 alle 09:30 e dalle 16:30 alle 19:30 causa elevate punte di traffico.

Prima di procedere al trasporto, idoneo personale deve effettuare sopralluogo di verifica per accertare che le aree d'intersezione interessate siano sufficienti alle manovre richieste.

Il giorno precedente i transiti verificare il permanere delle condizioni di sicurezza della viabilità interessata.

In relazione al notevole ingombro del complesso che costringe lo stesso ad invadere la semicarreggiata destinata all'opposto senso di marcia, la scorta tecnica deve attuare tutti gli interventi necessari per regolamentare in sicurezza la circolazione sulle strade autorizzate.

Il convoglio eccezionale durante il suo tragitto deve adottare una condotta di marcia atta a garantire la possibilità di dare la precedenza e la mobilità a tutti i mezzi di intervento e primo soccorso.

Il convoglio eccezionale ed il personale di scorta tecnica deve adottare ogni cautela ed accorgimento nell'attraversamento dell'intero percorso al fine di non interferire mai con tutti gli impianti aerei compresi quelli della segnaletica a bandiera e semaforici presenti sul percorso in relazione all'altezza presentata dal carico.

Il complesso veicolare nell'attraversare le rotatorie e le intersezioni poste sul percorso deve tener conto che, essendo tale spazio continuamente impegnato dai veicoli in movimento, deve essere presegnalato dalla scorta tecnica con tempi e modalità tali da evitare pericolo e disagio alla circolazione veicolare, inoltre il complesso veicolare non deve, in alcun modo, interferire con i delineatori speciali posti lungo il percorso.

Nel caso fosse necessario smontare temporaneamente i segnali stradali, questi, devono essere immediatamente reinstallati a perfetta regola d'arte a cura e spese della Ditta trasportatrice (ripristinare immediatamente ogni eventuale danno causato alle strade comunali e provinciali, comunicandolo ai competenti Uffici tecnici).

Dovrà essere evitato ogni eventuale danneggiamento e/o manomissione della segnaletica esistente nelle aree di circolazione comunali interessate dal transito ed in ogni caso non potrà essere modificato alcun manufatto o struttura presenti senza preventiva autorizzazione. Eventuali danni che in dipendenza del transito derivassero al patrimonio comunale sono a totale carico della ditta titolare.

Durante la sosta, il complesso, deve collocarsi completamente fuori dalla sede stradale, senza arrecare ostruzioni e pericoli per la circolazione veicolare e pedonale ed essere opportunamente presidiato dal personale di scorta tecnica. Per avere la viabilità assicurata, la Ditta dovrà comunicare con congruo anticipo (almeno 3 giorni di anticipo) alle PM. del Comune di Valsamoggia (fax. 051-832921; email. polizimunicipale@comune.valsamoggia.bo.it), dell'Unione Terre Di d'Acqua (email. poliziamunicipale@terredacqua.net); ed al servizio di Polizia intercomunale Sala Bolognese ed Anzola (email. pl.anzola-sala@comune.sala-bolognese.bo.it) la data, l'ora, le strade su cui sarà effettuato il transito e gli estremi dell'autorizzazione rilasciata da questo Ente.

PRESCRIZIONI PARTICOLARI PER IL TRANSITO SUI MANUFATTI DELLA CITTÀ METROPOLITANA DI BOLOGNA (CMB): VEDI QUANTO INDICATO DAL NULLAOSTA TECNICO DELLA CMB UNITO IN ALLEGATO AL PRESENTE ATTO E PARTE INTEGRANTE DELLO STESSO (contiene denominazioni, chilometrica dei manufatti e modalità di transito).

PRESCRIZIONI PARTICOLARI PER IL TRANSITO SUL MANUFATTO DI SOC. AUTOSTRADE PER L'ITALIA (ASPI) COD. AISCAT 1169 PRESENTE SU VIA LUNGA (CREPELLANO-ANZOLA): VEDI QUANTO INDICATO DAL NULLAOSTA TECNICO DI ASPI UNITO IN ALLEGATO AL PRESENTE ATTO E PARTE INTEGRANTE DELLO STESSO (transito condizionato).

Parere U.O. Ponti - Città metropolitana di Bologna (del 28/04/2025):

Visti ed acquisiti i contenuti dell'Istruttoria Tecnica dell'U.O. Ponti della Città Metropolitana di Bologna con esito favorevole al transito sui manufatti e relativa rete viaria del complesso eccezionale sulle seguenti strade SP2, SP83 ed SP255 con le seguenti prescrizioni obbligatorie:

1. Per i seguenti ponti sul tratto della S.P. 02 si hanno le seguenti prescrizioni:

TRANSITO CONDIZIONATO (*)

- Km 9.039 sul Torrente Samoggia
- Km 9.569 sulla FS BO-MI

2. Per i seguenti ponti sul tratto della SP 83 si hanno le seguenti prescrizioni:

TRANSITO CONDIZIONATO (*)

- Ponte al km 0.020 – Canale Cento
- Ponte al km 1.675 – Scolo Cavamento
- Ponte al km 3.933 – Collettore delle Acque Alte + FS + SS568

3. Per i seguenti ponti sul tratto della SP 255 si hanno le seguenti prescrizioni:

TRANSITO CONDIZIONATO (*)

- Ponte al km 28.143 - Diversivo Romita
- Ponte al km 31.379 - Via Pioppe

Nullaosta Comune di Valsamoggia (prot. 25896/2025 del 16/04/2025):

con le seguenti prescrizioni:

A) SI PRESCRIVE SCORTA TECNICA O DELLA POLIZIA STRADALE;

B) IL GIORNO PRECEDENTE IL TRANSITO VERIFICARE L'AGIBILITÀ DEL PERCORSO;

C) COMUNICARE CON CONGRUO ANTICIPO AL SERVIZIO DI POLIZIA LOCALE DEL COMUNE DI VALSAMOGGIA (FAX 051/832921, TEL. 051/833537, poliziamunicipale@comune.valsamoggia.bo.it) LA DATA E L'ORA DEL TRANSITO NONCHÉ LE STRADE DA PERCORRERE E GLI ESTREMI E AUTORIZZAZIONE DELLA CITTÀ METROPOLITANA DI BOLOGNA.

Nullaosta Provincia di Ferrara (prot. 13656/2025 del 17/04/2025):

ASPI - prescrizioni per il transito sul manufatto 13031:

il veicolo è autorizzato al transito sul manufatto in oggetto in modalità CONDIZIONATA

Qualora non siano previste ulteriori restrizioni relative ai limiti dimensionali, il veicolo è autorizzabile al transito sul manufatto in modalità esclusiva sulla propria corsia di marcia, eventualmente in concomitanza al traffico veicolare fluente

sulle rimanenti corsie e nel rispetto delle seguenti prescrizioni:

- Il transito avverrà con l'ausilio di scorta tecnica o con altro supporto atto a garantire l'assenza di veicoli precedenti o seguenti sul manufatto, di qualsivoglia tipologia, sulla medesima corsia di marcia impegnata dal transito eccezionale.
- La traiettoria di transito dovrà essere centrata sulla corsia di marcia, evitando di occupare la banchina laterale.
- All'atto dell'ingresso sull'opera, il conducente dovrà assicurarsi che non siano presenti su di essa altri veicoli eccezionali, e, qualora ve ne fossero, dovrà arrestarsi senza impegnare la struttura, nel rispetto della sicurezza dei veicoli che seguono, ed attendere che gli altri veicoli eccezionali lo sgombrino completamente.
- Qualora, in caso di traffico particolarmente intenso, sia presente un blocco alla circolazione, il conducente dovrà arrestare il veicolo al di fuori del manufatto e procedere solamente quando quest'ultimo risulti sgombro.
- La velocità massima di transito sul manufatto dovrà essere tale da non indurre amplificazioni dinamiche e, pertanto, limitata a 5 km/h massimo.
- È vietata la sosta del veicolo sul manufatto.
- Sono da evitare brusche operazioni di frenamento, accelerazione, cambio marcia sul manufatto.

Permane l'obbligo dell'osservanza di tutte le norme previste dal C.d.S. riguardanti i transiti eccezionali.

Si sottolinea che, per ciascuna delle tre modalità di transito previste, il mancato rispetto delle prescrizioni specifiche può causare gravi danni alla struttura. È responsabilità del conducente del mezzo eccezionale ottemperare rigorosamente alle

prescrizioni riassunte nel presente e a quelle eventualmente trasmesse da altri soggetti competenti.

Le modalità di verifica del rispetto di tali prescrizioni, così come l'analisi di eventuali ulteriori prescrizioni al transito in ambito viabilistico è onere del gestore della viabilità sovrappassante.

Il retro di questa pagina è annullato e non utilizzato (bianco)

Avverso il presente provvedimento è esperibile **ricorso al competente TAR regionale** nel termine di **60 gg**, o in alternativa ricorso straordinario al **Capo di Stato** nel termine di **120 gg**, entrambi decorrenti dalla data comunicazione dell'atto.

MODENA 29/04/2025 09:13

IL DIRIGENTE O SUO DELEGATO

Gaudio Daniele

Documento firmato digitalmente ai sensi del D.Lgs. 82/2005 "CAD"

Documento prodotto e conservato in originale informatico e firmato digitalmente ai sensi dell'art. 20 del Codice dell'Amministrazione Digitale nella data risultante dai dati della sottoscrizione digitale. L'eventuale stampa del documento costituisce **copia analogica** sottoscritta con firma a mezzo stampa predisposta secondo l'articolo 3 del D.lgs 12 dicembre 1993, n. 39 e l'articolo 3bis, comma 4bis del Codice dell'amministrazione digitale. L'originale di questo documento è consultabile all'indirizzo:

<https://teonline.regione.emilia-romagna.it/WAMswf40/LinkTE.aspx?pdoc=97800bb1-65a3-4155-88c2-d822a1ce13e7-6>

Il retro di questa pagina è annullato e non utilizzato (bianco)

U.O. Ponti - Città metropolitana di Bologna

Istruttore amministrativo: *Coco Gaetano*

Città metropolitana di Bologna

Ufficio Trasporti Eccezionali

Via San Felice, 25

40122 BOLOGNA (BO)

Tel: 051 659 9040 / 8043

Fax: n.d.

Mail: ufficio.trasportieccezionali@cittametropolitana.bo.
it

P. IVA: 03026170377

OGGETTO: PARERE TECNICO SULLA CIRCOLAZIONE DI VEICOLI ECCEZIONALI O TRASPORTI IN CONDIZIONI DI ECCEZIONALITÀ

IL RESPONSABILE

Vista la domanda di Autorizzazione prot. n. **13026/2025** del **14/04/2025** Cod. Pratica: **5595/2025**

Visti il D.L.vo n. 285/1992, il D.P.R. n. 495/1992 e successive modificazioni ed integrazioni;

COMUNICA

Visti ed acquisiti i contenuti dell'Istruttoria Tecnica dell'U.O. Ponti della Città Metropolitana di Bologna con esito favorevole al transito sui manufatti e relativa rete viaria del complesso eccezionale sulle seguenti strade SP2, SP83 ed SP255 con le seguenti prescrizioni obbligatorie:

1. Per i seguenti ponti sul tratto della S.P. 02 si hanno le seguenti prescrizioni:

TRANSITO CONDIZIONATO (*)

- Km 9.039 sul Torrente Samoggia
- Km 9.569 sulla FS BO-MI

2. Per i seguenti ponti sul tratto della SP 83 si hanno le seguenti prescrizioni:

TRANSITO CONDIZIONATO (*)

- Ponte al km 0.020 – Canale Cento
- Ponte al km 1.675 – Scolo Cavamento
- Ponte al km 3.933 – Collettore delle Acque Alte + FS + SS568

3. Per i seguenti ponti sul tratto della SP 255 si hanno le seguenti prescrizioni:

TRANSITO CONDIZIONATO (*)

- Ponte al km 28.143 - Diversivo Romita
- Ponte al km 31.379 - Via Pioppe

DEFINIZIONI E PRESCRIZIONI (*)

TRANSITO LIBERO:

- Nessuna limitazione

U.O. Ponti - Città metropolitana di Bologna

40122 BOLOGNA (BO)

TRANSITO CONDIZIONATO:

- Velocità di transito non superiore a 30 km/h;
- Transito al centro della propria corsia di marcia con divieto di interessare l'eventuale banchina laterale;
- Transito in assenza di altri veicoli che precedono o seguono nella medesima corsia e direzione di marcia (nessun condizionamento imposto nell'altra direzione)¹;
- Il transito deve avvenire con l'ausilio della scorta tecnica o altro supporto atto a garantire l'assenza di veicoli precedenti o seguenti il manufatto, nonché di assistenza tecnica qualora siano necessari particolari accorgimenti tecnici o particolari cautele ai fini della salvaguardia di ogni opera esistente presente sull'itinerario;
- Particolare attenzione in caso di temporaneo blocco della circolazione sui manufatti, sarà necessario arrestare il veicolo all'esterno dell'opera finché la corsia di marcia non si sia liberata dai veicoli già presenti;
- Non è consentita la sosta del veicolo sul manufatto;
- Sono da evitare cambio di marcia, brusche accelerazioni o frenatura sul manufatto;

TRANSITO ESCLUSIVO:

- Velocità di transito non superiore a 30 km/h;
- Transito unico sul ponte con conseguente blocco temporaneo del traffico in accesso sull'opera medesima su entrambi i sensi di percorrenza;
- Transito al centro dell'impalcato, ovvero al centro della corsia in caso di singola corsia, a cavallo della linea di separazione delle due corsie nei due sensi marcia nel caso di manufatti a due corse (in posizione equidistante trasversalmente dai due parapetti laterali);
- Il transito deve avvenire con l'ausilio della scorta tecnica o altro supporto atto a garantire l'assenza di veicoli sul manufatto, nonché di assistenza tecnica qualora siano necessari particolari accorgimenti tecnici o particolari cautele ai fini della salvaguardia di ogni opera esistente presente sull'itinerario;
- Particolare attenzione in caso di temporaneo blocco della circolazione sui manufatti, sarà necessario arrestare il veicolo all'esterno dell'opera finché le corsie non si siano liberate dai veicoli già presenti;
- Sono da evitare cambio di marcia, brusche accelerazioni o frenatura sul manufatto nonché cambio di traiettoria durante l'attraversamento del manufatto. Infatti nel caso di ostacoli irrimovibili tali da impedire il rispetto della traiettoria indicata, il transito non è autorizzato. E' fatto divieto impegnare il manufatto.

Note generali:

La presente autorizzazione è da ritenersi valida allorché le strutture dei manufatti sia libera da pesi aggiuntivi rispetto alla normale configurazione delle infrastrutture (es. presenza di ulteriori barriere in c.a.). In caso di temporanea modifica della circolazione con segnaletica di cantiere che obbliga ad un uso diverso delle corsie rispetto alle presenti prescrizioni, il presente nulla osta è da ritenersi invalidato.

L'autorizzazione rilasciata dalla Città metropolitana di Bologna è da ritenersi esclusiva per le opere o porzioni di opere di Sua competenza. In caso di strutture la cui competenza è in capo a più soggetti oltre la Città metropolitana di Bologna, il transito potrebbe risultare più critico per le opere prossime o adiacenti a quelle esaminate nel presente nulla osta. In tal caso sono da assumere le condizioni di transito più cautelativo ai fini della sicurezza o, in assenza di valutazioni complementari da altri Enti gestori, i risultati alla base del presente nulla osta sono da ritenersi non sufficienti per il transito di tali opere.

¹Il conducente o il responsabile dell'eventuale scorta, sono tenuti ad accertare che il transito del trasporto o del veicolo eccezionale per massa su opere d'arte avvenga in modo tale che non sia presente, su ciascuna opera d'arte o singola campata del viadotto, un altro veicolo o trasporto eccezionale, ai sensi del comma 8 dell'art. 16 del D.P.R. n° 495/1992, G.U. 28/12/1992.

BOLOGNA, 24/04/2025

Documento prodotto e conservato in originale informatico e firmato digitalmente ai sensi dell'art. 20 del Codice dell'Amministrazione Digitale nella data risultante dai dati della sottoscrizione digitale. L'eventuale stampa del documento costituisce **copia analogica** sottoscritta con firma a mezzo stampa predisposta secondo l'articolo 3 del D.lgs 12 dicembre 1993, n. 39 e l'articolo 3bis, comma 4bis del Codice dell'amministrazione digitale.



Spett.le
CITTÀ METROPOLITANA DI BOLOGNA
Via S.Felice, 25
40122 BOLOGNA BO
trasporti.eccezionali@cert.cittametropolitana.bo.it

PEC
e, P.C. Spett.le
Coordinamento Operations

Oggetto: Richiesta di Nulla Osta al passaggio su cavalcavia autostradale vs. rif.: **5595/2025/96987**

Opera d'arte: **1169 - CAV. str. com. LUNGA (169)**

In risposta alla vostra richiesta di nullaosta in oggetto, vi comunichiamo che, a valle dell'esito positivo delle verifiche tecniche condotte (BO 46 2025), è consentito il transito del Trasporto Eccezionale indicato con la succitata richiesta e riferito allo schema di carico qui di seguito riportato.

ASSE	PESO (t)	Interasse (m)
1	12.00	
2	12.00	1.70
3	12.00	2.44
4	12.00	1.75

Targhe autorizzate: **GL506ER**

Validità autorizzazione Da: **2025-05-26** A: **2025-11-25** Tipologia: **Multipla (2)**

DIREZIONE 3° TRONCO-BOLOGNA

LETTERE: CASELLA POSTALE,149 - 40033 CASALECCHIO DI RENO (BO)
TELEGR.: ESERCIZIO AUTOSTRADE CASALECCHIO DI RENO (BO)
TELEF.: 051/599111
TELEFAX: 051/599207
WEBSITE: www.autostrade.it

Autostrade per l'Italia SpA

Società soggetta all'attività di direzione e coordinamento da parte di Holding Reti Autostradali SpA
Sede legale Via A. Bergamini 50 - 00159 Roma
Capitale sociale € 622.027.000,00 i.v.
CF e P.IVA 07516911000 - CCIAA Roma 1037417

Pertanto, qualora non siano previste ulteriori limitazioni relative ai limiti dimensionali, il veicolo è autorizzato al transito sul manufatto in oggetto in modalità

CONDIZIONATA

Qualora non siano previste ulteriori restrizioni relative ai limiti dimensionali, il veicolo è autorizzabile al transito sul manufatto in modalità esclusiva sulla propria corsia di marcia, eventualmente in concomitanza al traffico veicolare fluente sulle rimanenti corsie e nel rispetto delle seguenti prescrizioni:

- Il transito avverrà con l'ausilio di scorta tecnica o con altro supporto atto a garantire l'assenza di veicoli precedenti o seguenti sul manufatto, di qualsivoglia tipologia, sulla medesima corsia di marcia impegnata dal transito eccezionale.
 - La traiettoria di transito dovrà essere centrata sulla corsia di marcia, evitando di occupare la banchina laterale.
 - All'atto dell'ingresso sull'opera, il conducente dovrà assicurarsi che non siano presenti su di essa altri veicoli eccezionali, e, qualora ve ne fossero, dovrà arrestarsi senza impegnare la struttura, nel rispetto della sicurezza dei veicoli che seguono, ed attendere che gli altri veicoli eccezionali lo sgombrino completamente.
 - Qualora, in caso di traffico particolarmente intenso, sia presente un blocco alla circolazione, il conducente dovrà arrestare il veicolo al di fuori del manufatto e procedere solamente quando quest'ultimo risulti sgombro.
 - La velocità massima di transito sul manufatto dovrà essere tale da non indurre amplificazioni dinamiche e, pertanto, limitata a 5 km/h massimo.
 - È vietata la sosta del veicolo sul manufatto.
 - Sono da evitare brusche operazioni di frenamento, accelerazione, cambio marcia sul manufatto.
- Permane l'obbligo dell'osservanza di tutte le norme previste dal C.d.S. riguardanti i transiti eccezionali.

Si sottolinea che, per ciascuna delle tre modalità di transito previste, il mancato rispetto delle prescrizioni specifiche può causare gravi danni alla struttura. È responsabilità del conducente del mezzo eccezionale ottemperare rigorosamente alle prescrizioni riassunte nel presente e a quelle eventualmente trasmesse da altri soggetti competenti.

Le modalità di verifica del rispetto di tali prescrizioni, così come l'analisi di eventuali ulteriori prescrizioni al transito in ambito viabilistico è onere del gestore della viabilità sovrappassante.

IMPORTANTE

Il presente nulla osta è valido esclusivamente a condizione che l'intera struttura del cavalcavia sia totalmente libera da qualsiasi peso fisso aggiuntivo di rilievo che possa aggravare l'andamento della sollecitazione che il trasporto eccezionale in transito ha sulla struttura.

A riguardo un caso tipico di invalidazione del nulla osta è la presenza di barriere di sicurezza di tipo new jersey o similari, ulteriori rispetto alle normali barriere di ritenuta laterale caratteristiche dell'opera.

Qualora, durante il transito, sia presente un qualsiasi ostacolo, ad esempio una segnaletica di cantiere, che obblighi al transito in modalità differente rispetto a quanto prescritto, il presente nulla osta è da ritenersi invalidato.

DIREZIONE 3° TRONCO-BOLOGNA

LETTERE: CASELLA POSTALE,149 - 40033 CASALECCHIO DI RENO (BO)
TELEGR.: ESERCIZIO AUTOSTRADE CASALECCHIO DI RENO (BO)
TELEF.: 051/599111
TELEFAX: 051/599207
WEBSITE: www.autostrade.it

Autostrade per l'Italia SpA

Società soggetta all'attività di direzione e coordinamento da parte di Holding Reti
Autostradali SpA
Sede legale Via A. Bergamini 50 - 00159 Roma
Capitale sociale € 622.027.000,00 i.v.
CF e P.IVA 07516911000 - CCIAA Roma 1037417

NOTA BENE

Il presente benestare e tutte le informazioni in esso contenute sono da ritenersi valide solo ed esclusivamente per le strutture o le porzioni di struttura di competenza della società Autostrade per l'Italia S.p.A.

Le analisi eseguite, per la valutazione della compatibilità del transito del TE con il manufatto, hanno indagato la sola porzione di opera di competenza della società Autostrade per l'Italia S.p.A. e non hanno, in alcun modo, verificato l'idoneità del transito con porzioni di struttura di proprietà/competenza di altri soggetti, anche qualora parte di un medesimo cavalcavia.

Si evidenzia come, per strutture la cui proprietà/competenza è suddivisa tra più soggetti, il transito potrebbe risultare più critico per le porzioni di struttura adiacenti a quelle analizzate e, quindi, in assenza di valutazioni complementari espletate da soggetti terzi, i risultati riassunti nel presente documento sono da ritenersi non esaustivi e il transito è da ritenersi non autorizzabile.

Si resta a disposizione per eventuali chiarimenti.

DIREZIONE 3° TRONCO-BOLOGNA

LETTERE: CASELLA POSTALE,149 - 40033 CASALECCHIO DI RENO (BO)
TELEGR.: ESERCIZIO AUTOSTRADE CASALECCHIO DI RENO (BO)
TELEF.: 051/599111
TELEFAX: 051/599207
WEBSITE: www.autostrade.it

Autostrade per l'Italia SpA

Società soggetta all'attività di direzione e coordinamento da parte di Holding Reti Autostradali SpA
Sede legale Via A. Bergamini 50 - 00159 Roma
Capitale sociale € 622.027.000,00 i.v.
CF e P.IVA 07516911000 - CCIAA Roma 1037417



Referente per la pratica: *Nardella Michele*

Provincia di Modena

Ufficio Trasporti Eccezionali

Viale J.Barozzi 340

41124 MODENA (MO)

Tel: 059/209910

Fax: 059/209661

Mail: trasportieccezionali@provincia.modena.it

P. IVA: 01375710363

**OGGETTO: NULLA-OSTA ALLA CIRCOLAZIONE DI VEICOLI ECCEZIONALI O TRASPORTI
IN CONDIZIONI DI ECCEZIONALITÀ**

IL RESPONSABILE

Vista la domanda di Autorizzazione prot. n. **13026/2025** del **14/04/2025** Cod. Pratica: **5595/2025**

Visti il D.L.vo n. 285/1992, il D.P.R. n. 495/1992 e successive modificazioni ed integrazioni;

COMUNICA

Provincia di Ferrara (FE)

S.P. 66, da confine Città Metropolitana di Bologna ad innesto via Quattro Torri;

Comune di Terre del Reno - nulla osta una tantum p.g. 73387/2015

Via Quattro Torri, da disinnesto S.P. 34 ad innesto S.P. 70;

Provincia di Ferrara (FE)

S.P. 70, da disinnesto via Quattro Torri ad innesto SP 870;

S.P. 870, da disinnesto S.P. 70 ad innesto S.P. 8;

S.P. 8, da disinnesto S.P. 870 ad innesto manufatto 13031;

ASPI manufatto 13031, da disinnesto S.P. 8 a reinnesto S.P. 8

N.B.: RISPETTARE LE PRESCRIZIONI A FINE AUTORIZZAZIONE PER L'ATTRAVERSAMENTO DEL PONTE ASPI
13031 SOPRA L'AUTOSTRADA A13;

Provincia di Ferrara (FE)

S.P. 8, da disinnesto manufatto 13031 ad innesto S.S. 64;

Comune di Ferrara (FE) - N.B.: PERCORSO MODIFICATO D'UFFICIO

Via Eridano, da disinnesto S.S. 723 ad innesto via Michelini

Via Michelini, da disinnesto via Eridano ad innesto via Marconi

Via Marconi, da disinnesto via Michelini ad innesto S.S. 16

Via Maragno, da disinnesto con S.S. 16 ad innesto con via Bentivoglio

Via Bentivoglio, da disinnesto con via Maragno ad innesto con via F.lli Rosselli

Via F.lli Rosselli, da disinnesto con via Bentivoglio ad innesto con via Canapa

Via Canapa, da disinnesto con via F.lli Rosselli ad innesto con via Porta Catena

via Porta Catena, da disinnesto via Canapa ad innesto viale Po

Viale Po, da disinnesto via Porta Catena ad innesto viale Cavour
Viale Cavour, da disinnesto viale Po ad innesto via Spadari;
Via Spadari, da disinnesto Viale Cavour ad innesto via Boccacanalale di Santo Stefano;
Via Boccacanalale di Santo Stefano, da disinnesto via Spadari ad innesto Piazzetta Sant' Etienne;
Piazzetta Sant'Etienne, da disinnesto via Boccacanalale di Santo Stefano a destinazione c/o cantiere.

E viceversa.

ASPI - prescrizioni per il transito sul manufatto 13031:

il veicolo è autorizzato al transito sul manufatto in oggetto in modalità

CONDIZIONATA

Qualora non siano previste ulteriori restrizioni relative ai limiti dimensionali, il veicolo è autorizzabile al transito sul manufatto in modalità esclusiva sulla propria corsia di marcia, eventualmente in concomitanza al traffico veicolare fluente

sulle rimanenti corsie e nel rispetto delle seguenti prescrizioni:

- Il transito avverrà con l'ausilio di scorta tecnica o con altro supporto atto a garantire l'assenza di veicoli precedenti o seguenti sul manufatto, di qualsivoglia tipologia, sulla medesima corsia di marcia impegnata dal transito eccezionale.

- La traiettoria di transito dovrà essere centrata sulla corsia di marcia, evitando di occupare la banchina laterale.

- All'atto dell'ingresso sull'opera, il conducente dovrà assicurarsi che non siano presenti su di essa altri veicoli eccezionali, e, qualora ve ne fossero, dovrà arrestarsi senza impegnare la struttura, nel rispetto della sicurezza dei veicoli che seguono, ed attendere che gli altri veicoli eccezionali lo sgombrino completamente.

- Qualora, in caso di traffico particolarmente intenso, sia presente un blocco alla circolazione, il conducente dovrà arrestare il veicolo al di fuori del manufatto e procedere solamente quando quest'ultimo risulti sgombro.

- La velocità massima di transito sul manufatto dovrà essere tale da non indurre amplificazioni dinamiche e, pertanto, limitata a 5 km/h massimo.

- È vietata la sosta del veicolo sul manufatto.

- Sono da evitare brusche operazioni di frenamento, accelerazione, cambio marcia sul manufatto.

Permane l'obbligo dell'osservanza di tutte le norme previste dal C.d.S. riguardanti i transiti eccezionali.

Si sottolinea che, per ciascuna delle tre modalità di transito previste, il mancato rispetto delle prescrizioni specifiche può causare gravi danni alla struttura. È responsabilità del conducente del mezzo eccezionale ottemperare rigorosamente alle

prescrizioni riassunte nel presente e a quelle eventualmente trasmesse da altri soggetti competenti.

Le modalità di verifica del rispetto di tali prescrizioni, così come l'analisi di eventuali ulteriori prescrizioni al transito in ambito viabilistico è onere del gestore della viabilità sovrappassante.

FERRARA, 17/04/2025

IL DIRIGENTE O SUO DELEGATO

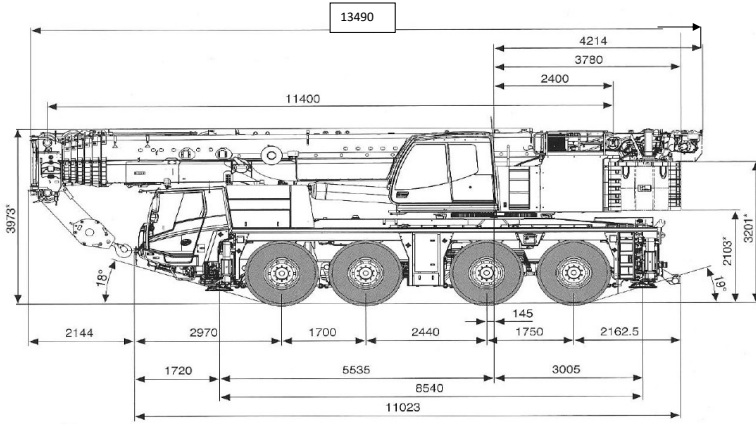
Capozzi Luca

Documento firmato digitalmente ai sensi del D.Lgs. 82/2005 "CAD"

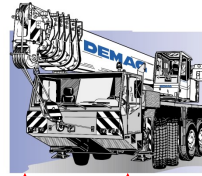
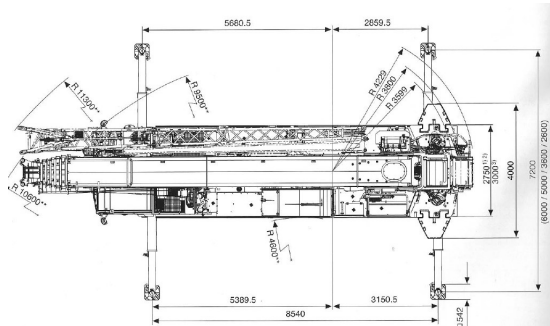
Documento prodotto e conservato in originale informatico e firmato digitalmente ai sensi dell'art. 20 del Codice dell'Amministrazione Digitale nella data risultante dai dati della sottoscrizione digitale. L'eventuale stampa del documento costituisce **copia analogica** sottoscritta con firma a mezzo stampa predisposta secondo l'articolo 3 del D.lgs 12 dicembre 1993, n. 39 e l'articolo 3bis, comma 4bis del Codice dell'amministrazione digitale.

CARATTERISTICHE MEZZI	
Tara ton	48

GL506ER	Lungh.mt	largh.mt	Altezza mt.	Peso Ton
Convoglio carico	13,49	2,75	3,97	48



N°RUOTE	2	2	2	2
TIPO ASSE	MG	MG	MG	MG
PESO ASSE	12	12	12	12



MT 2,75



MT 2,75


 Via Cassale, 10 - 20139 Bergamo (BG) (MI)
 Tel. 045 211441 - Fax 045 211442 - www.pmsoli.it
 C.F. 01547940967 - P.I. 01547940967
 Cap. Soc. € 10.000.000 - R.E.A. di BG n. 228419