



Autorizzazione 12766/2025 del 22/07/2025 11:59

Codice Pratica: **12766/2025**

Nuova domanda

Imposta di bollo
assolta in modo
virtuale. Aut. Agenzia
delle Entrate - Dir.
Prov. di Modena - Uff.
Terr. di Modena n.
15224 del 04/03/2015

NORD TRUCK SRL

VIA GIOTTO 5
39100 BOLZANO (BZ)
Tel: 0471320200 - 345.2340598
Fax: 0471971674
Mail: sagnella@vikar.si
PEC: vikar@pec.it



**AREA TECNICA - SERVIZIO PROGRAMMAZIONE URBANISTICA, SCOLASTICA E TRASPORTI -
U.O. TRASPORTI E CONCESSIONI**

Visto il D.Lgs. n. 285/92 e s.m.i. e il D.P.R. n. 495/92 e s.m.i.
In esecuzione della L.R. n. 13/2015.
Richiamato quanto disposto relativamente alle competenze dei Dirigenti dall'art. 107 del D.Lgs 18 Agosto 2000, n. 267 e s.m.i. e dallo Statuto e Regolamento di Organizzazione dell'Ente.
Vista la domanda pervenuta in data **18/07/2025** assunta al P.G. **25332/2025** dalla Ditta **NORD TRUCK SRL** con sede in **VIA GIOTTO 5 - 39100 BOLZANO (BZ)** P.I./C.F. **02282920210**.
Visto il nulla osta rilasciato dagli Enti proprietari delle strade interessate al transito.

AUTORIZZA

la Ditta in indirizzo ad effettuare il seguente transito eccezionale:

Il veicolo utilizzato è MOTRICE/TRATTORE:

MARCA E TIPO **MAN** N° DI TARGA **FB 916SY** ASSI **4**

con traino di RIMORCHIO/SEMIRIMORCHIO:

MARCA E TIPO **FAYMONVILLE** N° DI TARGA **AE38432** ASSI **8**

Caratteristiche massime veicolo o complesso di veicoli A CARICO:

larghezza m **3,450** lunghezza m **28,530** altezza m **4,400** MASSA compl. t: **130,000**
sporg. ant. m **0,000** sporg. post. m **0,000**

MATERIALE TRASPORTATO: **TRASFORMATORE**

L'indennizzo **analitico** per la maggiore usura della strada, di euro 15,00, è versato a **questo Ente**, secondo le modalità di calcolo indicate ai cc. 1 e 3 dell'art. 18 del D.P.R. n. 495/92 e s.m.i.

La presente autorizzazione è valida per il periodo dal **31/07/2025** al **30/10/2025** e per **N. 1 VIAGGI** e può essere revocata o sospesa in qualsiasi momento qualora obiettive esigenze di sicurezza del transito lo richiedano.

Il transito deve essere effettuato sul seguente percorso o elenco stradale autorizzato:

Partenza: MODENA, Ditta "ELETTROMECCANICA TIRONI SPA", Via degli Scarlatti

Comune di MODENA (MO)

Via degli Scarlatti, Via Emilia est - da sede ditta Elettromeccanica Tironi ad innesto SS. 724 DIR/A, competenza Anas

Raccordo Autostradale - da disinnesto SS. 724(Tangenziale di Modena di competenza Anas) a Ingresso casello autostradale A1 Modena Nord

Arrivo: KONSRO (DK), Ditt "NEXEL", Servicevej 4

Questo provvedimento di autorizzazione non comprende le strade provinciali richieste che alla data dell' 8 Aprile 2021 risultano trasferite ad ANAS SpA. Tali strade, devono essere integrate con una nuova autorizzazione da richiedere ai competenti uffici di ANAS Spa.

La presente autorizzazione è concessa alle seguenti condizioni:

Il veicolo/complesso veicolare deve essere segnalato come previsto dalla normativa vigente. Durante il transito in condizione di eccezionalità è obbligatorio l'uso contemporaneo delle luci di posizione, dei proiettori anabbaglianti e dei dispositivi supplementari di segnalazione visiva a luce lampeggiante gialla o arancione.

La velocità del veicolo/complesso veicolare non deve superare i limiti massimi indicati dal D.Lgs. n. 285/92 e s.m.i. e dalla Carta di circolazione nonché quelli, se diversi, fissati dagli Enti proprietari delle strade. La velocità deve essere ulteriormente ridotta nei tratti di strada a visibilità limitata, nelle curve e quando ricorrono le condizioni indicate dall'art. 141 del D.Lgs. n. 285/92 e s.m.i.

Il transito può essere effettuato **nelle ore diurne e notturne.**

Il transito deve rispettare le seguenti **PRESCRIZIONI SULL'ORARIO:**

Nullaosta Comune di MODENA (prot. 25752/2025 del 22/07/2025):IL TRANSITO DEL VEICOLO ECCEZIONALE O DEL MEZZO D'OPERA DOVRA' AVVENIRE AL DI FUORI DEGLI ORARI DI MASSIMO FLUSSO VEICOLARE PER EVITARE DISAGI ALLA CIRCOLAZIONE STRADALE.

La presente autorizzazione non esime dal possesso dei regolari documenti di circolazione rilasciati dal competente Ufficio locale della Motorizzazione Civile.

Durante il transito devono essere osservati gli obblighi e le limitazioni localmente imposti e risultanti dalla segnaletica stradale e dalle disposizioni in vigore. L'autorizzazione non è valida nei giorni e periodi indicati annualmente da apposite disposizioni ministeriali e relativi decreti prefettizi. In caso di neve, ghiaccio, nebbia o visibilità di norma inferiore a m. 70 (settanta), il veicolo dev'essere tempestivamente allontanato dalla sede stradale e condotto alla più vicina area disponibile.

Il conducente deve essere munito del presente documento da esibire a richiesta del personale cui all'art. 12 del D.Lgs. n. 285/92 e s.m.i.

Il veicolo/complesso può circolare **SOLO CON SCORTA TECNICA.**

La scorta tecnica deve osservare le disposizioni contenute nel D.Lgs. n. 285/92 e s.m.i. (Nuovo Codice della Strada), nel D.P.R. n. 495/92 e s.m.i. (Regolamento di esecuzione del Nuovo Codice della Strada) e nel D.M. 18.07.1997 e s.m.i. (Disciplinare per le scorte tecniche ai veicoli eccezionali ed ai trasporti in condizioni di eccezionalità) ed in particolare, deve rispettare le modalità indicate dal Ministero dell'Interno. Altresì, il personale di scorta tecnica abilitato deve mettere in atto tutti gli interventi di segnalazione, pilotaggio e regolazione del traffico per rendere sicure sia le manovre del veicolo/complesso eccezionale che la circolazione degli altri veicoli presenti sulla strada, istituendo, qualora necessario, anche il senso unico alternato o la temporanea chiusura della strada (o tratto di essa). Il capo-scorta, quando dovuto, deve comunicare il movimento e le soste dei carichi eccezionali al Centro Operativo Compartimentale di Polizia Stradale territorialmente competente.

La scorta o il capo-scorta deve comunicare, in forma digitale, la data e l'ora dell'inizio e della fine dell'attività di scorta a questo Ente che ha rilasciato l'autorizzazione.

E' ammessa la facoltà di ridurre, anche congiuntamente, le dimensioni o la massa degli elementi oggetto del trasporto o il loro posizionamento o il loro numero, a condizione che permangano le condizioni che impongono la scorta, ove è prescritta. Inoltre, deve essere garantito il rispetto, in qualunque condizione di carico, delle prescrizioni

di cui all'art. 16 del D.P.R. n. 495/92 e s.m.i. e deve rimanere inalterata la natura del materiale e la tipologia degli elementi. Resta fermo l'indennizzo per la maggiore usura della strada già corrisposto ai sensi dell'art. 18 del D.P.R. n. 495/92.

Il transito sulle strade autorizzate deve effettuarsi evitando le ore di maggiore punta del traffico del mattino e del pomeriggio.

E' vietata la circolazione e la sosta sulle banchine stradali e in aree esterne alla carreggiata.

La validità della presente è subordinata al rispetto delle prescrizioni previste nell'autorizzazione del gestore della rete ferroviaria, qualora il veicolo o trasporto eccezionale abbia un'altezza superiore a 4,30 metri e attraversi linee ferroviarie elettrificate.

La Ditta è obbligata a risarcire per intero i danni eventualmente arrecati al Demanio stradale su semplice presentazione da parte di questo Ente, del conto spese per le riparazioni.

Resta a carico della Ditta ogni responsabilità per danni arrecati a sé, a terzi, o cose per effetto della presente autorizzazione, rimanendo sempre questo Ente rilevato ed indenne.

Ogni spesa relativa alla presente autorizzazione, dipendente sia da accertamenti istruttori eccezionali che dalle prescrizioni in essa contenute, è a carico della Ditta.

La Ditta deve verificare l'agibilità del percorso con un giorno di anticipo rispetto alla data in cui sarà effettuato ogni singolo transito.

Gli Organi preposti al controllo devono verificare sia il rispetto delle prescrizioni ivi contenute e sia, quando dovuto, se le origini e le destinazioni finali dei relativi percorsi (o tratte) sono quelle autorizzate. Questo Ente, resta peraltro in attesa di conoscere quanto accertato per l'adozione dei necessari provvedimenti da adottarsi sull'autorizzazione concessa.

La Ditta prima di effettuare ogni viaggio, qualora sia dovuto l'indennizzo d'usura, deve comunicare l'ora e il giorno di effettuazione dello stesso. Tale comunicazione deve effettuarsi, in forma digitale, all'Ente che ha rilasciato l'autorizzazione.

Per l'utilizzo dei veicoli di riserva, prima dell'inizio del viaggio, qualora sia dovuto l'indennizzo d'usura, la Ditta deve comunicare i numeri delle targhe del veicolo o del complesso di veicoli da utilizzare per il trasporto all'Ente che ha rilasciato l'autorizzazione. La comunicazione sostituisce quella di inizio viaggio e deve essere effettuata, in forma digitale, anche dalla ditta che esegue la scorta o dal capo-scorta, se presenti.

PRESCRIZIONI PARTICOLARI:

Nullaosta Comune di MODENA (prot. 25752/2025 del 22/07/2025):

PER QUANTO DI NOSTRA COMPETENZA SI RILASCIA NULLA OSTA A SEGUITO DELLA PERIZIA TECNICA PERVENUTA IN DATA 18/07/2025

E' PRESCRITTA LA SCORTA TECNICA E LA VERIFICA DELL'ALTEZZA DEI MANUFATTI QUALI PONTI,CAVALCAVIA,CAVALCAFERROVIE ,SOTTOPASSI CHE DALLA PAVIMENTAZIONE FINITA FINO ALL'INTRADOSSO DELLE OPERE D'ARTE, TALE ALTEZZA DEVE AVERE UN MARGINE DI ALMENO 20 CM IN PIU' RISPETTO ALL'ALTEZZA REALE RILEVATA.IL TRANSITO DEL VEICOLO ECCEZIONALE O DEL MEZZO D'OPERA DOVRA' AVVENIRE AL DI FUORI DEGLI ORARI DI MASSIMO FLUSSO VEICOLARE PER EVITARE DISAGI ALLA CIRCOLAZIONE STRADALE. LA DITTA RICHIEDENTE DOVRA' COMUNICARE TRAMITE FAX N.059 2033740 AL COMANDO POLIZIA LOCALE DI MODENA DATA E ORA DEL TRANSITO CON ALMENO 2G.G. DI ANTICIPO.E' PRSECRITTO L'UTILIZZO DEI MOVIERI SU VIA DEGLI SCARLATTI E VIA EMILIA EST DURANTE IL TRANSITO DEL VEICOLO ECCEZIONALE PER REGOLAMENTARE LA CIRCOLAZIONE VEICOLARE E PEDONALE.INOLTRE DOVRA' ESSERE VERIFICATO PREVENTIVAMENTE LA LARGHEZZA DELLA CARREGGIATA ED I RAGGI DI CURVATURA CHE IL TRASPORTO ECCEZIONALE O IL MEZZO D'OPERA DOVRA' EFFETTUARE SUL PERCORSO RICHiesto

Il retro di questa pagina è annullato e non utilizzato (bianco)

Avverso il presente provvedimento è esperibile **ricorso al competente TAR regionale** nel termine di **60 gg**, o in alternativa ricorso straordinario al **Capo di Stato** nel termine di **120 gg**, entrambi decorrenti dalla data comunicazione dell'atto.

MODENA 22/07/2025 11:59

**IL DIRIGENTE O SUO DELEGATO
PARENTI GIULIA**

Documento firmato digitalmente ai sensi del D.Lgs. 82/2005 "CAD"

Documento prodotto e conservato in originale informatico e firmato digitalmente ai sensi dell'art. 20 del Codice dell'Amministrazione Digitale nella data risultante dai dati della sottoscrizione digitale. L'eventuale stampa del documento costituisce **copia analogica** sottoscritta con firma a mezzo stampa predisposta secondo l'articolo 3 del D.lgs 12 dicembre 1993, n. 39 e l'articolo 3bis, comma 4bis del Codice dell'amministrazione digitale. L'originale di questo documento è consultabile all'indirizzo:

<https://teonline.regione.emilia-romagna.it/WAMswf40/LinkTE.ashx?pdoc=93796a7c-5016-4145-b3e8-42ffeb50e0bd-6>

Il retro di questa pagina è annullato e non utilizzato (bianco)

DICHIARAZIONE SOSTITUTIVA DELL'ATTO DI NOTORIETA'
(art. 47 D.P.R 28.12.2000, n. 445, e s.m.i.)
(trasporti in conto terzi)

Il/La sottoscritto/a, DONATELLA CRISTELLI nato/a a ROVERETO il 09/03/1952 residente a Baselga di Pinè codice fiscale CRSDTL52C49H162F in qualità di rappresentante legale dell'impresa CRISTELLI SRL codice fiscale/ P.IVA, 01853480221 con sede in BASELGA DI PINE', VIA DELLA LAITA N.15

Consapevole delle sanzioni penali richiamate dall'art. 76 del DPR 28.12.2000, n. 445, e s.m.i., in caso di dichiarazioni false o mendaci;

Consapevole che, ai sensi dell'art. 7 del DLgs 21.11.2005, n. 286, e s.m.i., l'esecuzione di un trasporto in sovraccarico, violando il limite di massa complessiva massima indicata nell'autorizzazione al trasporto eccezionale, determina la corresponsabilità del committente con il vettore, con l'applicazione, in concorso, delle sanzioni previste dall'art. 10, c. 18, e dall'art. 167, cc. 2 e 11, del DLgs 30.04.1992, n. 285, in ottemperanza e per gli effetti di cui all'art. 47 del DPR 28.12.2000, n. 445, e s.m.i, e all'art. 14, c. 7, punto B) , lett. b) , del DPR 16.12.1992, n. 495, sotto la propria personale responsabilità,

DICHIARA

- Di essere il committente del trasporto nella qualità di: Spedizioniere
- che il carico indivisibile affidato all'impresa di autotrasporto per conto di terzi* NORDTRUCK SRL con sede VIA GIOTTO N.5 39100 BOLZANO (BZ)- iscritta al registro elettronico nazionale delle imprese di trasporto su strada con il n.M00149495 titolare di licenza comunitaria numero BZ95283 titolare di autorizzazione bilaterale/ multilaterale numero (n.a.) consistente di n.1 trasformatore ha una massa pari a 76 ton e circa le seguenti dimensioni: Lungh 5970 (mm) Largh. 3450 (mm) Altezza 3920 (mm)
- Luogo di carico: Elettromeccanica Tironi Srl - Via degli Scarlatti 85 - 41122 Modena
- Luogo di scarico : NEXEL-SERVICEVEJ 4 - 4220 KORSOR - DENMARK

Allegato: Copia doc. identità (tipo, numero, scadenza)

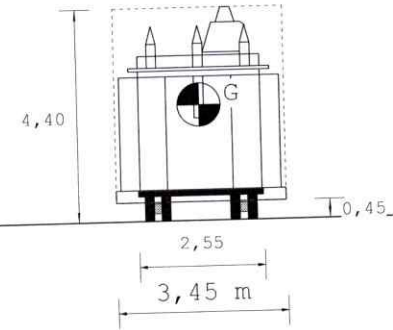
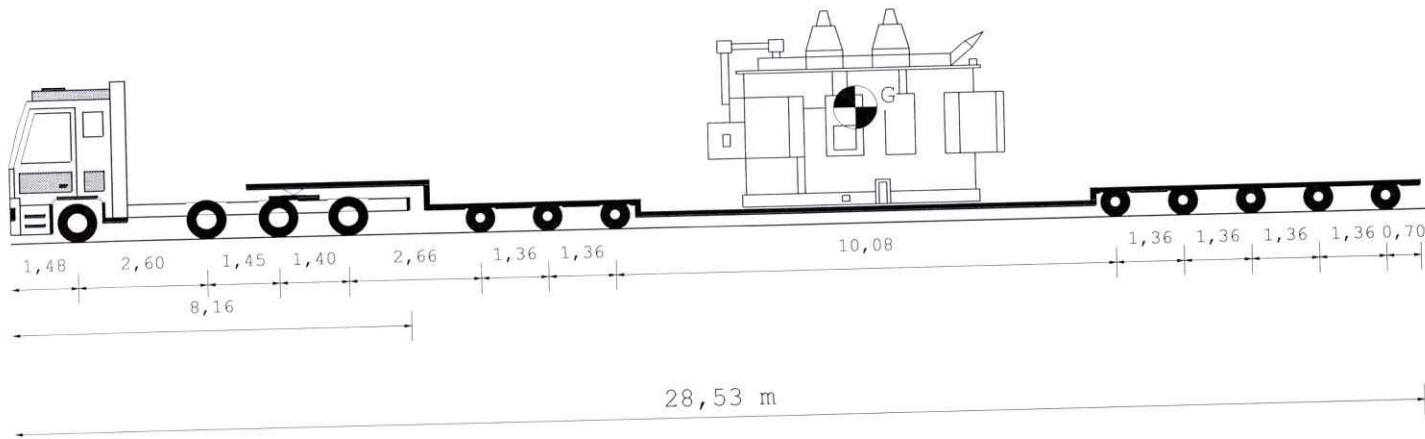
Timbro e firma del legale
Rappresentante

26/06/2025

CRISTELLI s.r.l.
Via della Laita N.5
38042 MICOLA - BASELGA DI PINÈ
Part. IVA: 01853480221

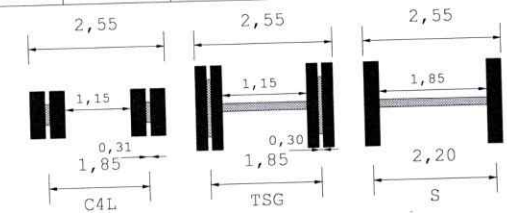
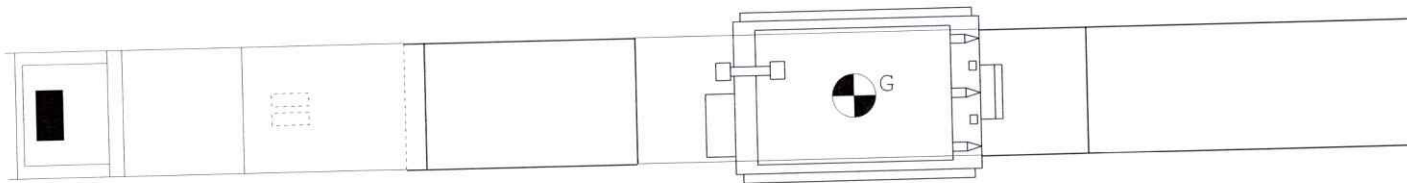
- * = campo obbligatorio
- = spuntare e compilare solo i punti pertinenti

Ai sensi dell'art. 38, DPR 445/2000, la dichiarazione è sottoscritta dall'interessato in presenza del dipendente addetto ovvero sottoscritta o inviata insieme alla fotocopia, non autenticata di un documento di identità del dichiarante, all'ufficio competente via fax, tramite un incaricato, oppure via posta



Tipo Asse	S	TSG	TSG	C4L	C4L	C4L	C4L	C4L	C4L	C4L
Num. Ruote	2	4	4	4	4	4	4	4	4	4
Peso a vuoto t.	5,50	5,50	5,41	5,41	3,82	3,82	3,82	3,82	3,82	3,82
Peso ammesso t.	9,00	8,00	15,30	15,30	15,00	15,00	15,00	15,00	15,00	15,00
Press. spec. Kg/cm ²	6,25	6,25	5,00	5,00	5,87	5,87	5,87	5,87	5,87	5,87
Peso Totale t.	7,50	7,50	12,00	12,00	11,50	11,50	11,50	11,50	11,30	11,30

Dati		Trattore	Semirimorchio	
Tara	t	14,700	37,700	
Peso Merce	t		77,600	
Peso su ralla	t	24,300		
Portata utile	t	30,300	116,300	
Peso tot. effett.	t	39,000	91,000	
Peso max potenz.	t	45,000	154,000	
Press. pneumat.	bar	8,0	8,0	
Sup. Impronta	cm ²	600	490	
	Lungh. m	Larg. m	Alt. m	Peso t
Conv. Carico	28,53	3,45	4,40	130,000
Eccedenze	12,03	0,90	0,40	86,000



NORDTRUCK SRL
Via Giotto, 5
39100 BOLZANO
NORD TRUCK SRL

Descrizione carico : TRASFORMATORE