



Autorizzazione 16164/2025/S del 08/10/2025 07:58

Codice Pratica: **16164/2025/S**

**Nuova domanda**

**Integrazione pratica 16164/2025**

Imposta di bollo  
assolta in modo  
virtuale. Aut. Agenzia  
delle Entrate - Dir.  
Prov. di Modena - Uff.  
Terr. di Modena n.  
15224 del 04/03/2015

**NAVIGATOR BOROWICCY SPOLKA KOMANDYTOWA**

PUCKA 17

84123 Polonia

Tel: 0550450352

Mail: [AUTORIZZAZIONI@LTELOGISTICA.IT](mailto:AUTORIZZAZIONI@LTELOGISTICA.IT)

PEC: [LTELOGISTICA@PEC.IT](mailto:LTELOGISTICA@PEC.IT)

**AREA TECNICA - SERVIZIO PROGRAMMAZIONE URBANISTICA, SCOLASTICA E TRASPORTI -  
U.O. TRASPORTI E CONCESSIONI**

Visto il D.Lgs. n. 285/92 e s.m.i. e il D.P.R. n. 495/92 e s.m.i.

In esecuzione della L.R. n. 13/2015.

Richiamato quanto disposto relativamente alle competenze dei Dirigenti dall'art. 107 del D.Lgs 18 Agosto 2000, n. 267 e s.m.i. e dallo Statuto e Regolamento di Organizzazione dell'Ente.

Vista la domanda pervenuta in data **03/10/2025** assunta al P.G. **33609/2025** dalla Ditta **NAVIGATOR BOROWICCY SPOLKA KOMANDYTOWA** con sede in **PUCKA 17 - 84123 Polonia** P.I./C.F. **5881996811**.

Visto il nulla osta rilasciato dagli Enti proprietari delle strade interessate al transito.

**AUTORIZZA**

la Ditta in indirizzo ad effettuare il seguente transito eccezionale:

**Il veicolo utilizzato è MOTRICE/TRATTORE:**

MARCA E TIPO **MERCEDES** N° DI TARGA **GONT34** ASSI **4**

**con traino di RIMORCHIO/SEMIRIMORCHIO:**

MARCA E TIPO **Faymonville** N° DI TARGA **GDA 92831** ASSI **3**

**Caratteristiche massime veicolo o complesso di veicoli A CARICO:**

larghezza m **4,600** lunghezza m **21,500** altezza m **4,390** MASSA compl. t: **66,000**

sporg. ant. m **0,000** sporg. post. m **0,000**

Rimorchi Riserva: **WWL 9157G**

Motrici Riserva: **GONT 7**

**MATERIALE TRASPORTATO: NR. 01 PORTACONTEINER + ACCESSORI**

L'indennizzo **analitico** per la maggiore usura della strada, di euro 1.62, è versato a **questo Ente**, secondo le modalità di calcolo indicate ai cc. 1 e 3 dell'art. 18 del D.P.R. n. 495/92 e s.m.i.

La presente autorizzazione è valida per il periodo dal **08/10/2025** al **02/04/2026** e per **N. 3 VIAGGI** e può essere revocata o sospesa in qualsiasi momento qualora obiettive esigenze di sicurezza del transito lo richiedano.

**Il transito deve essere effettuato sul seguente percorso o elenco stradale autorizzato:**

Partenza: CASELLO A/22 CARPI

Unione delle Terre d'Argine (MO)

Comune di CARPI: VIA CASTELLANI TARABINI VIALE DELL'INDUSTRIA - SP 468 TRATTO COMUNALE - DA USCITA CASELLO A/22 CARPI A INN. TRATTO COMPETENZA ANAS (SS 413)

Provincia di Modena

SP 13 - DA DIS. SS 413 (ANAS) A INN. S.C. DI CAMPOGALLIANO (Via del Lavoro)

Unione delle Terre d'Argine (MO)

Comune di CAMPOGALLIANO: VIA DEL LAVORO - DA DIS. SP 13 A CASELLO A/22 CAMPOGALLIANO

Arrivo: CASELLO A/22 Campogalliano

*Questo provvedimento di autorizzazione non comprende le strade provinciali richieste che alla data dell' 8 Aprile 2021 risultano trasferite ad ANAS SpA. Tali strade, devono essere integrate con una nuova autorizzazione da richiedere ai competenti uffici di ANAS Spa.*

**La presente autorizzazione è concessa alle seguenti condizioni:**

Il veicolo/complesso veicolare deve essere segnalato come previsto dalla normativa vigente. Durante il transito in condizione di eccezionalità è obbligatorio l'uso contemporaneo delle luci di posizione, dei proiettori anabbaglianti e dei dispositivi supplementari di segnalazione visiva a luce lampeggiante gialla o arancione.

La velocità del veicolo/complesso veicolare non deve superare i limiti massimi indicati dal D.Lgs. n. 285/92 e s.m.i. e dalla Carta di circolazione nonché quelli, se diversi, fissati dagli Enti proprietari delle strade. La velocità deve essere ulteriormente ridotta nei tratti di strada a visibilità limitata, nelle curve e quando ricorrono le condizioni indicate dall'art. 141 del D.Lgs. n. 285/92 e s.m.i.

Il transito può essere effettuato **nelle ore diurne e notturne.**

Il transito deve rispettare le seguenti **PRESCRIZIONI SULL'ORARIO:**

PROVINCIA DI MODENA: E' PRESCRITTO CHE IL TRANSITO DEL VEICOLO ECCEZIONALE AVVENGA AL DI FUORI DEGLI ORARI DI MASSIMO FLUSSO DEL TRAFFICO PER EVITARE INTRALCI ALLA CIRCOLAZIONE

La presente autorizzazione non esime dal possesso dei regolari documenti di circolazione rilasciati dal competente Ufficio locale della Motorizzazione Civile.

Durante il transito devono essere osservati gli obblighi e le limitazioni localmente imposti e risultanti dalla segnaletica stradale e dalle disposizioni in vigore. L'autorizzazione non è valida nei giorni e periodi indicati annualmente da apposite disposizioni ministeriali e relativi decreti prefettizi. In caso di neve, ghiaccio, nebbia o visibilità di norma inferiore a m. 70 (settanta), il veicolo dev'essere tempestivamente allontanato dalla sede stradale e condotto alla più vicina area disponibile.

Il conducente deve essere munito del presente documento da esibire a richiesta del personale cui all'art. 12 del D.Lgs. n. 285/92 e s.m.i.

Il veicolo/complesso può circolare **SOLO CON SCORTA TECNICA.**

La scorta tecnica deve osservare le disposizioni contenute nel D.Lgs. n. 285/92 e s.m.i. (Nuovo Codice della Strada), nel D.P.R. n. 495/92 e s.m.i. (Regolamento di esecuzione del Nuovo Codice della Strada) e nel D.M. 18.07.1997 e s.m.i. (Disciplinare per le scorte tecniche ai veicoli eccezionali ed ai trasporti in condizioni di eccezionalità) ed in particolare, deve rispettare le modalità indicate dal Ministero dell'Interno. Altresì, il personale di scorta tecnica abilitato deve mettere in atto tutti gli interventi di segnalazione, pilotaggio e regolazione del traffico per rendere sicure sia le manovre del veicolo/complesso eccezionale che la circolazione degli altri veicoli presenti sulla strada, istituendo, qualora necessario, anche il senso unico alternato o la temporanea chiusura della strada (o tratto di essa). Il capo-scorta, quando dovuto, deve comunicare il movimento e le soste dei carichi eccezionali al Centro Operativo Compartimentale di Polizia Stradale territorialmente competente.

**La scorta o il capo-scorta deve comunicare, in forma digitale, la data e l'ora dell'inizio e della fine dell'attività di scorta a questo Ente che ha rilasciato l'autorizzazione.**

E' ammessa la facoltà di ridurre, anche congiuntamente, le dimensioni o la massa degli elementi oggetto del trasporto o il loro posizionamento o il loro numero, a condizione che permangano le condizioni che impongono la scorta, ove è prescritta. Inoltre, deve essere garantito il rispetto, in qualunque condizione di carico, delle prescrizioni di cui all'art. 16 del D.P.R. n. 495/92 e s.m.i. e deve rimanere inalterata la natura del materiale e la tipologia degli elementi. Resta fermo l'indennizzo per la maggiore usura della strada già corrisposto ai sensi dell'art. 18 del D.P.R. n. 495/92.

Il transito sulle strade autorizzate deve effettuarsi evitando le ore di maggiore punta del traffico del mattino e del pomeriggio.

E' vietata la circolazione e la sosta sulle banchine stradali e in aree esterne alla carreggiata.

La validità della presente è subordinata al rispetto delle prescrizioni previste nell'autorizzazione del gestore della rete ferroviaria, qualora il veicolo o trasporto eccezionale abbia un'altezza superiore a 4,30 metri e attraversi linee ferroviarie elettrificate.

La Ditta è obbligata a risarcire per intero i danni eventualmente arrecati al Demanio stradale su semplice presentazione da parte di questo Ente, del conto spese per le riparazioni.

Resta a carico della Ditta ogni responsabilità per danni arrecati a sé, a terzi, o cose per effetto della presente autorizzazione, rimanendo sempre questo Ente rilevato ed indenne.

Ogni spesa relativa alla presente autorizzazione, dipendente sia da accertamenti istruttori eccezionali che dalle prescrizioni in essa contenute, è a carico della Ditta.

La Ditta deve verificare l'agibilità del percorso con un giorno di anticipo rispetto alla data in cui sarà effettuato ogni singolo transito.

Gli Organi preposti al controllo devono verificare sia il rispetto delle prescrizioni ivi contenute e sia, quando dovuto, se le origini e le destinazioni finali dei relativi percorsi (o tratte) sono quelle autorizzate. Questo Ente, resta peraltro in attesa di conoscere quanto accertato per l'adozione dei necessari provvedimenti da adottarsi sull'autorizzazione concessa.

La Ditta prima di effettuare ogni viaggio, qualora sia dovuto l'indennizzo d'usura, deve comunicare l'ora e il giorno di effettuazione dello stesso. Tale comunicazione deve effettuarsi, in forma digitale, all'Ente che ha rilasciato l'autorizzazione.

Per l'utilizzo dei veicoli di riserva, prima dell'inizio del viaggio, qualora sia dovuto l'indennizzo d'usura, la Ditta deve comunicare i numeri delle targhe del veicolo o del complesso di veicoli da utilizzare per il trasporto all'Ente che ha rilasciato l'autorizzazione. La comunicazione sostituisce quella di inizio viaggio e deve essere effettuata, in forma digitale, anche dalla ditta che esegue la scorta o dal capo-scorta, se presenti.

La presente autorizzazione è rilasciata solo ai fini del trasporto internazionale per il quale è richiesta la licenza comunitaria o l'autorizzazione bilaterale o CEMT ovvero, per i trasporti eccezionali per il cabotaggio, a condizione che vengano rispettati i limiti e le condizioni delle norme vigenti in materia.

La validità della presente autorizzazione rimane subordinata a quella dei documenti tecnici (e relativa proroga di validità), rilasciati dalla Direzione Generale per la motorizzazione, ai sensi del c. 12, dell'art. 14, del D.P.R. n. 495/92 e s.m.i., per il transito sulle strade della Repubblica Italiana, con i veicoli in calce qui autorizzati.

L'utilizzo di veicoli di riserva trainanti che trainati, combinati anche in modo incrociato, è sempre subordinato alla condizione di provata abbinabilità, ai sensi dell'art. 219, c. 3, del D.P.R. n. 495/92.

**PRESCRIZIONI PARTICOLARI:**

Nullaosta Unione delle Terre d'Argine (prot. 34085/2025 del 07/10/2025):

COMUNE DI CARPI E COMUNE DI CAMPOGALLIANO:

- VERIFICA PREVENTIVA DEL PERCORSO IL GIORNO PRECEDENTE AL TRANSITO

- OBBLIGO DI COMUNICAZIONE, ALMENO 5 GIORNI PRIMA DEL TRANSITO, DELLA DATA ED ORA DELLO STESSO, NONCHE' DELL'ARRIVO DEL VEICOLO ECCEZIONALE NEL COMUNE DI CARPI E COMUNE DI CAMPOGALLIANO, ALL'INDIRIZZO E-MAIL [stradesicure@terredargine.it](mailto:stradesicure@terredargine.it)

- DURANTE IL TRANSITO SIA GARANTITA LA CONSERVAZIONE DEL MANTO STRADALE, DELLA SEGNALETICA STRADALE E DI QUANTO COSTITUISCA PERTINENZA STRADALE

Per ulteriori informazioni rivolgersi all'Ufficio Permessi della Polizia Locale presso la Territoriale di Carpi

PROVINCIA DI MODENA: OBBLIGO DI VERIFICA DELL'AGIBILITÀ DEL PERCORSO DA EFFETTUARSI IL GIORNO PRECEDENTE AL TRANSITO PER EVITARE EVENTUALI INCONVENIENTI CHE SI DOVESSERO PRESENTARE CON L'ECCEZIONALITÀ. LA DITTA DOVRA' SEMPRE VERIFICARE SULL'INTERO PERCORSO AUTORIZZATO IL RISPETTO DEI FRANCHI DI SICUREZZA PREVISTI DAL C.D.S. DALL'INTRADOSSO DELLE OPERE D'ARTE E DALLE LINEE ELETTRICHE. E' PRESCRITTO CHE IL TRANSITO DEL VEICOLO ECCEZIONALE AVVENGA AL DI FUORI DEGLI ORARI DI MASSIMO FLUSSO DEL TRAFFICO PER EVITARE INTRALCI ALLA CIRCOLAZIONE

#### PROVINCIA DI MODENA

Dal momento che le strade provinciali interessate dal transito dei suddetti trasporti eccezionali saranno oggetto di interventi di manutenzione straordinaria delle pavimentazioni stradali nel periodo 08 settembre-10 dicembre, si prescrive che il concessionario prenda contatti con l' Assistente di Zona ;

- Andrea Ruosi ( mail : ruosi.a@provincia.modena.it per la Zona di Carpi), - cell. 3351871848

con almeno TRE giorni lavorativi di preavviso, la data, l'ora del transito e il percorso autorizzato. La ditta dovrà attendere conferma di autorizzazione al transito rilasciata dall'assistente di Zona. In ogni modo i trasporti eccezionali non potranno transitare sulle strade oggetto di intervento di manutenzione se non saranno trascorse almeno 72 ORE DAL TERMINE DELL'INTERVENTO.

Avverso il presente provvedimento è esperibile **ricorso al competente TAR regionale** nel termine di **60 gg**, o in alternativa ricorso straordinario al **Capo di Stato** nel termine di **120 gg**, entrambi decorrenti dalla data comunicazione dell'atto.

**MODENA** 08/10/2025 07:58

**IL DIRIGENTE O SUO DELEGATO  
PARENTI GIULIA**

Documento firmato digitalmente ai sensi del D.Lgs. 82/2005 "CAD"

**Documento prodotto e conservato in originale informatico e firmato digitalmente** ai sensi dell'art. 20 del Codice dell'Amministrazione Digitale nella data risultante dai dati della sottoscrizione digitale. L'eventuale stampa del documento costituisce **copia analogica** sottoscritta con firma a mezzo stampa predisposta secondo l'articolo 3 del D.lgs 12 dicembre 1993, n. 39 e l'articolo 3bis, comma 4bis del Codice dell'amministrazione digitale. L'originale di questo documento è consultabile all'indirizzo:



Il retro di questa pagina è annullato e non utilizzato (bianco)

DICHIARAZIONE SOSTITUTIVA DELL'ATTO DI NOTORIETA'  
(art. 47 D.P.R 28.12.2000, n. 445, e s.m.i.)  
(trasporti in conto terzi)

Il/La sottoscritto/a, Tomasz Borowicki nato/a a Gdynia il 09.02.1969 residente a 80-299 Gdańsk Via Komety 13 codice in qualità di titolare/rappresentante legale dell'impresa (ragione sociale) Tomasz Borowicki Navigator s.c. P.IVA PL9580312725, con sede in 84-240 Reda Via Harcerska 13a.

Consapevole delle sanzioni penali richiamate dall'art. 76 del DPR 28.12.2000, n. 445, e s.m.i., in caso di dichiarazioni false o mendaci;

Consapevole che, ai sensi dell'art. 7 del DLgs 21.11.2005, n. 286, e s.m.i., l'esecuzione di un trasporto in sovraccarico, violando il limite di massa complessiva massima indicata nell'autorizzazione al trasporto eccezionale, determina la corresponsabilità del committente con il vettore, con l'applicazione, in concorso, delle sanzioni previste dall'art. 10, c. 18, e dall'art. 167, cc. 2 e 11, del DLgs 30.04.1992, n. 285, in ottemperanza e per gli effetti di cui all'art. 47 del DPR 28.12.2000, n. 445, e s.m.i, e all'art. 14, c. 7, punto B), lett. b), del DPR 16.12.1992, n. 495, sotto la propria personale responsabilità,

DICHIARA

- Di essere il committente del trasporto nella qualità di:  proprietario o produttore del bene,  spedizioniere,  altro (specificare)\* \_\_\_\_\_ produttore del bene \_\_\_\_\_

- che il carico indivisibile affidato all'impresa di autotrasporto per conto di terzi\* NAVIGATOR BOROWICCY SP.K. con sede in 84-123 REKOWO GÓRNE (POLAND) Via ul. Pucka 17a, PL. P.IVA PL5881996811

iscritta al registro elettronico nazionale delle imprese di trasporto su strada con il n \_\_\_\_\_

titolare di licenza comunitaria numero **TU-051157**

titolare di autorizzazione bilaterale/multilaterale numero \_

consiste di nr 3 Portacontainer + accessoriha una massa pari a **33 tonnellate\*** e le seguenti dimensioni

Largh. (m) **4,60** Lungh. (m) **8,60** Altezza (m) **4,10**

- Luogo di carico\* KALMAR, Metalowa 2, 73-102 Stragard Szczeciński

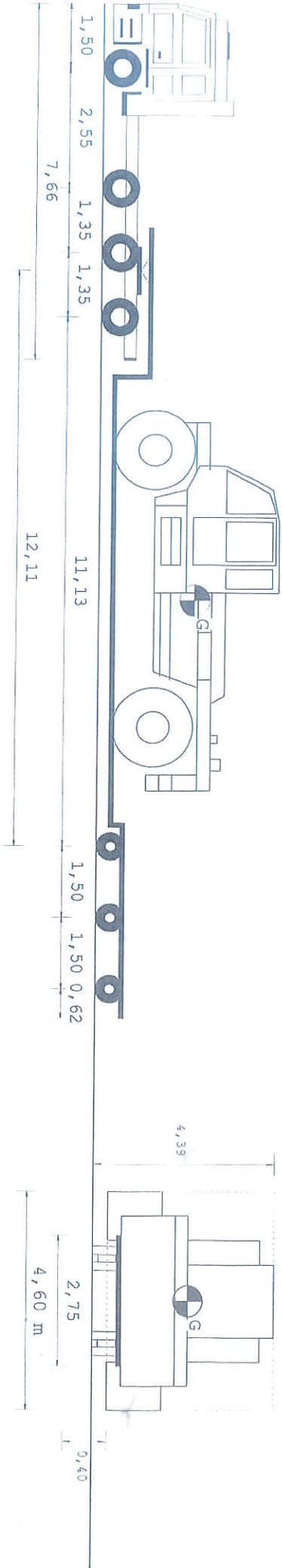
Luogo di scarico\* SATER (end customer TFG) via Ferrante Imperato 501 80143 Napoli

Timbro e firma del legale  
Borowicki  
rappresentante  
NAVIGATOR Sp.k.  
84-123 Rekowo Górne, ul. Pucka 17  
NIP 538-19-96-811, Regon 192608630

Allegato: Copia doc. identità (tipo, numero, scadenza)

\* = campo obbligatorio

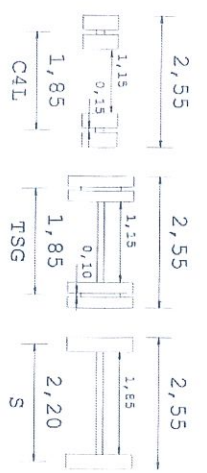
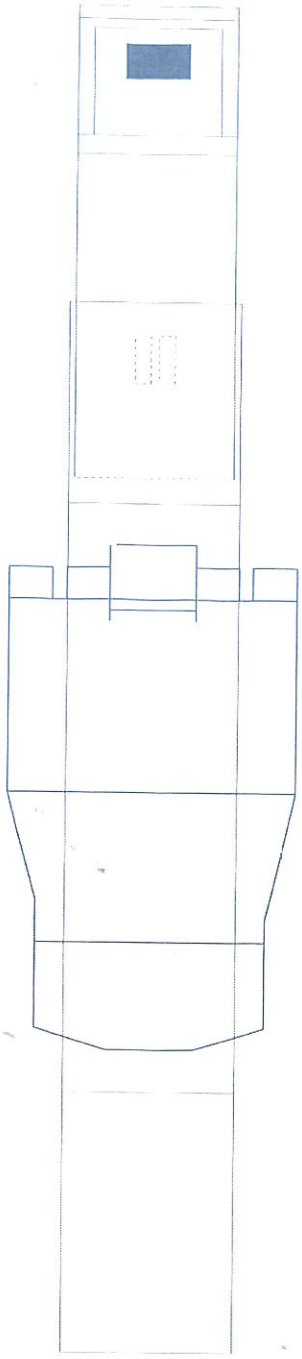
= spuntare e compilare solo i punti pertinenti



Tipo asse S S TSG TSG  
 Ruote asse 2 2 4 4  
 Peso a vuoto [t] 4,91 4,91 4,91  
 6,12  
 Peso ammesso [t] 8,00 13,00 13,00  
 9,00  
 Press.spec.terreno [Kg/cm<sup>2</sup>]  
 3,76 3,76 3,45 3,45  
 Peso totale asse [t]  
 6,00 6,00 11,00 11,00

C4L C4L C4L  
 4 4 4  
 3,18 3,18 3,18  
 12,00 12,00 12,00  
 5,93 5,93 5,92  
 10,67 10,67 10,66

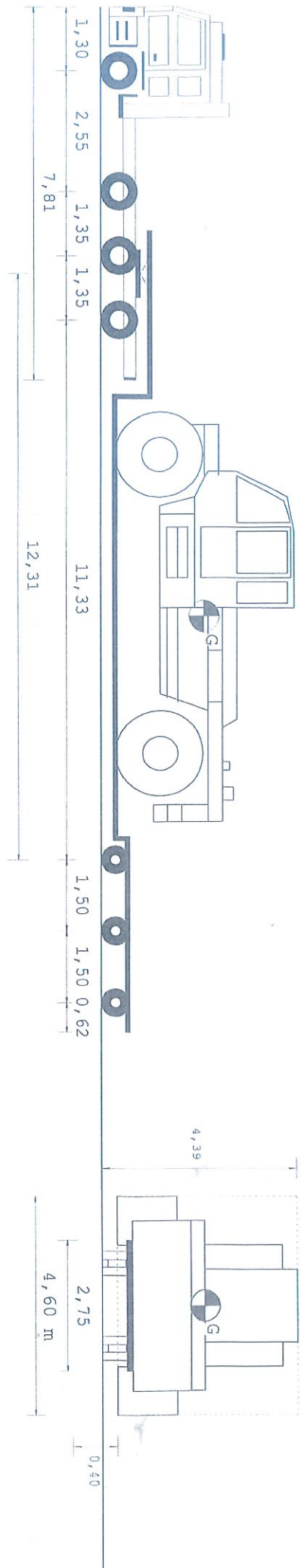
Dati	Trattore	Semirimorchio
Tara	t 13,087	17,300
Peso Merce	t	35,613
Peso su raila	t 20,913	
Portata utile	t 27,913	48,700
P. tot.effett.	t 34,000	32,000
P. max potenz.	t 41,000	66,000
Press.pneumat.	bar 8,0	8,0
Sup.Impronta	cm <sup>2</sup> 798	450
Conv. Carico	Lungh. m 21,50	Larg. m 4,60
Eccedenze	5,00	2,05 0,39 22,000



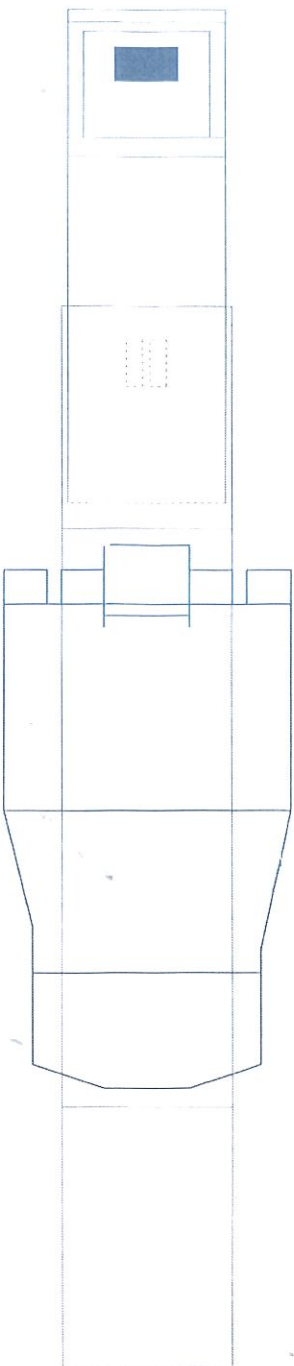
Descrizione carico : NR.01 PORTACONTAINER +ACCESSORI

NAVIGATOR BOROWICCY SP. KOMANDYTOWA

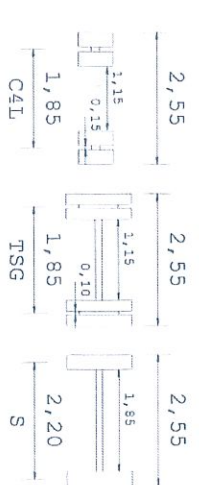




Tipo asse	S	TSG	TSG	C4L	C4L	C4L
Ruote asse	2	4	4	4	4	4
Peso a vuoto [t]	5,86	4,84	4,84	3,23	3,23	3,23
Peso ammesso [t]	8,00	13,00	13,00	12,00	12,00	12,00
Press.spec.terreno [Kg/cm <sup>2</sup> ]	3,76	4,58	4,58	5,93	5,93	5,92
Peso totale asse [t]	6,00	11,00	11,00	10,67	10,67	10,66



Dati	Trattore	Seminorchio		
Tara	t 12,465	17,600		
Peso Merce	t	35,935		
Peso su railia	t	21,535		
Portata utile	t	28,535		
P. tot.effett.	t	34,000		
P. max potenz.	t	41,000		
Press.pneumat.	bar	8,0		
Sup.Impronta	cm <sup>2</sup>	600		
Conv. Carico	Inghn. m	Larg. m	Alt. m	Peso t
Eccedenze	21,50	4,60	4,39	66,000
	5,00	2,05	0,39	22,000



Descrizione carico : NR.01 PORTACONTAINER +ACCESSORI

NAVIGATOR BOROWICZY SP. KOMANDYTOWA