

Autorizzazione 16448/2025 del 09/10/2025 10:23

Codice Pratica: **16448/2025**

Rinnovo pratica 15400/2023/S

Imposta di bollo assolta in modo virtuale. Aut. Agenzia delle Entrate - Dir. Prov. di Modena - Uff. Terr. di Modena n. 15224 del 04/03/2015	Imposta di bollo assolta in modo virtuale. Aut. Agenzia delle Entrate - Dir. Prov. di Modena - Uff. Terr. di Modena n. 15224 del 04/03/2015
---	---

ZOBOLI STEFANO E LORENZO SNC

VIA FARINI N. 10
41015 NONANTOLA (MO)
Tel: 059314453
Mail: maletti.s@apima.mo.it
PEC: zobolisnc@cenaspec.it

**AREA TECNICA - SERVIZIO PROGRAMMAZIONE URBANISTICA, SCOLASTICA E TRASPORTI -
U.O. TRASPORTI E CONCESSIONI**

Visti il D.Lgs. n. 285/92 e s.m.i. e il D.P.R. n. 495/92 e s.m.i.;
In esecuzione della L.R. n. 13/2015;
Vista la richiesta pervenuta in data **09/10/2025** assunta al P.G. **34352/2025** dalla Ditta **ZOBOLI STEFANO E LORENZO SNC** con sede in **VIA FARINI N. 10 - 41015 NONANTOLA (MO)** P.I./C.F. **02209940366**;
Visti gli elenchi delle strade contenute nell'ARS (Archivio Regionale Strade);
Richiamato quanto disposto relativamente alle competenze dei Dirigenti dall'art. 107 del D.Lgs. 18 Agosto 2000, n. 267 e s.m.i. e dallo Statuto e Regolamento di Organizzazione dell'Ente;

- Vista la Direttiva 2006/26 CE (recepita con Decreto 4.12.2006) ed il Regolamento (UE) n. 167/2013 del Parlamento Europeo e del Consiglio e degli Atti della Commissione;
- Viste le Direttive del Ministero dei Trasporti e delle Infrastrutture (in particolare, la n. 22192/20, n. 31802/20, n. 19962/20 e n. 30386/20) sulla Nuova Regolamentazione relativa all'omologazione e alla vigilanza del mercato dei veicoli agricoli e forestali - RUE 167/2013 ("Mother Regulation") e connessi Regolamenti Delegati;

AUTORIZZA

la Ditta in indirizzo ad effettuare il seguente transito eccezionale:

Il veicolo utilizzato è TRATTORE AGRICOLO CON OMOLOGAZIONE EUROPEA:

MARCA E TIPO **NEW HOLLAND T7.225 AC** N° DI TARGA **BX502W** ASSI **2**
carico verticale t: **4,000**

con traino di RIMORCHIO AGRICOLO CON OMOLOGAZIONE EUROPEA (R):

MARCA E TIPO **RANDAZZO R4P** N° DI TARGA **AT521R** ASSI **4**

I veicoli formano un treno agricolo con le seguenti caratteristiche tecniche complessive A CARICO:

larghezza m **3,200** lunghezza m **17,220** altezza m **4,300** MASSA compl. t: **38,960**
sporg. ant. m **0,000** sporg. post. m **0,000**

Il retro di questa pagina è annullato e non utilizzato (bianco)

L'indennizzo per la **maggiore usura** della strada **non è dovuto** in quanto le masse del treno agricolo omologato ai sensi del **regolamento europeo** non eccedono i limiti imposti della normativa europea, e non superano il limite di massa legale imposto dalla normativa nazionale.

La presente autorizzazione è valida per il periodo dal **09/10/2025** al **15/09/2027** e per **N. ILLIMITATO DI TRANSITI** e può essere revocata o sospesa in qualsiasi momento qualora obiettive esigenze di sicurezza del transito lo richiedano.

Il transito deve essere effettuato sul seguente percorso o elenco stradale autorizzato:

sulle strade (o tratte di esse), percorribili dai veicoli e trasporti eccezionali alla data del transito, contenute in una sezione dell'Archivio Regionale delle Strade (ARS) alla voce "strade agricole fino a 44t", di cui alla Determina n. 3537 del 20 marzo 2012 della Regione Emilia-Romagna (BUR n. 61 del 11/04/2012).

Al fine di consentire eventuali attività di controllo, l'obbligo di conservare su ogni veicolo l'elenco delle strade percorribili dai veicoli e trasporti eccezionali, è assolto con il riscontro della corrispondenza tra il percorso effettuato o da effettuare e quello consentito dall'ARS alla data del transito che dovrà essere sempre comunque verificato dalla Ditta prima dell'inizio di ciascun viaggio, ai seguenti link:

<http://servizissir.regione.emilia-romagna.it/ARS>

<http://servizissir.regione.emilia-romagna.it/ARS/Mobile>

Il titolare dell'autorizzazione è obbligato a verificare, prima dell'inizio di ciascun viaggio, l'elenco vigente alla data del transito, consultabile ai link sopra indicati, nonché l'effettiva percorribilità della strada ai sensi dell'art. 17 comma 5 del Regolamento di esecuzione del Codice della Strada (DPR 495/92).

PER IL TRANSITO SUI MANUFATTI DI ASPI:

I valori e le condizioni di transitabilità dei cavalcavia sovrappassanti le tratte autostradali di ASPI sono riportati nella mappa redatta da ASPI al link:

<https://www2.autostrade.it/BVSTeCrossing/public>

Per tali cavalcavia l'autorizzazione è valida solo entro la soglia dei valori di "transito condizionato" riportati nella mappa. **Al di sopra di tale soglia bisognerà valutare un percorso alternativo.**

Questo provvedimento di autorizzazione non comprende le strade provinciali richieste che alla data dell' 8 Aprile 2021 risultano trasferite ad ANAS SpA. Tali strade, devono essere integrate con una nuova autorizzazione da richiedere ai competenti uffici di ANAS Spa.

La presente autorizzazione è concessa alle seguenti condizioni:

La macchina agricola/treno agricolo deve segnalare lo stato di eccezionalità nei modi previsti dal Regolamento del N.C.d.S. e dal REG. (UE) 167/2013 relativi all'utilizzo dei dispositivi di illuminazione, di segnalazione luminosa e dei pannelli e fogli di segnalazione.

La velocità della macchina agricola/treno agricolo non deve superare su strada i limiti massimi indicati dalle norme comportamentali del N.C.d.S. nonché quelli, se diversi, fissati dagli Enti.

La presente autorizzazione non esime dal possesso dei regolari documenti di circolazione rilasciati dal competente Ufficio locale della Motorizzazione Civile.

Il transito può essere effettuato **nelle ore diurne e notturne.**

Durante il transito devono essere osservate le eventuali limitazioni o sospensioni di transito di interesse pubblico segnalate lungo il percorso. Il titolare dell'autorizzazione deve comunque preventivamente accertare, sotto la sua responsabilità, le eventuali limitazioni, anche temporanee, presenti lungo il percorso prescelto.

Il conducente deve essere munito del presente documento da esibire a richiesta del personale di cui all'art. 12 del D.Lgs. n. 285/92 e s.m.i.

La Ditta è obbligata a risarcire per intero i danni eventualmente arrecati al Demanio stradale su semplice presentazione da parte di questo Ente, del conto spese per le riparazioni.

Resta a carico della Ditta ogni responsabilità per danni arrecati a sé, a terzi, o cose per effetto della presente autorizzazione, rimanendo sempre questo Ente rilevato ed indenne.

Ogni spesa relativa alla presente autorizzazione, dipendente sia da accertamenti istruttori eccezionali che dalle prescrizioni in essa contenute, è a carico della Ditta.

Il transito NON deve effettuarsi se per nebbia, foschia o altre cause naturali il veicolo non sia sicuramente individuabile alla distanza di m. 70 (settanta) ad altezza d'uomo.

La Ditta deve verificare l'agibilità del percorso con un giorno di anticipo rispetto alla data in cui sarà effettuato ogni singolo transito.

Nella configurazione di larghezza fino a m. 3,20 **NON E' PRESCRITTA LA SCORTA.**

Nella configurazione di **larghezza superiore a m. 3,20** o indipendentemente dalla larghezza del veicolo sulle **strade di larghezza inferiore a 6,00 m. (3,00 m. di corsia)** la Ditta intestataria della presente autorizzazione deve **sempre**, sotto la sua diretta responsabilità, far precedere la macchina agricola in transito da una **SCORTA TECNICA** realizzata mediante veicoli a motore che precedano il mezzo a distanza non inferiore a m. 75 e non superiore a m. 150, equipaggiato con il dispositivo a luce lampeggiante gialla o arancione; il conducente è tenuto a segnalare con un drappo rosso la presenza e l'ingombro della macchina agricola agli utenti della strada.

La scorta deve **precedere e seguire** la macchina agricola quando sulla strada l'ingombro della stessa sia tale da non consentire o rendere difficoltoso l'incrocio con altri veicoli. Il conducente e il personale di scorta dovranno mettere in atto tutte le necessarie **segnalazioni** per rendere transitabile e sicuro il transito **senza peraltro porre in atto interventi di pilotaggio e di regolazione del traffico.**

La mietitrebbiatrice od altra macchina agricola munita di apparecchiature che consentano lo sganciamento delle piattaforme di taglio o di altre parti meccaniche, che determinano l'eccedenza di sagoma, deve comunque circolare con dette piattaforme o parti meccaniche smontate, salvo quanto diversamente disposto dalla Carta di circolazione e dall'Allegato Tecnico, se presente, che ne costituisce parte integrante.

Qualora la macchina agricola operatrice circoli con le piattaforme di taglio o con altre parti meccaniche montate che determinano l'eccedenza di sagoma (se consentito dalla Carta di circolazione e dall'Allegato Tecnico, se presente, che ne costituisce parte integrante), la stessa non potrà percorrere le seguenti strade provinciali (o tronchi di esse) della Città metropolitana di Bologna:

- S.P. 1 PALATA dal Km. 3+275 a S.S. 568 (località "Crocetta" di Crevalcore)
- S.P. 4 GALLIERA da Bologna (quartiere Corticella) a S. Giorgio di Piano
- S.P. 14 VALSANTERNO intero tratto
- S.P. 19 S. CARLO intero tratto
- S.P. 21 VAL SILLARO dal Km. 0+800 al Km. 26+000 (SP. 34)
- S.P. 26 VALLE DEL LAVINO da S.S. 9 "Emilia" a Calderino di Monte S. Pietro
- S.P. 31 COLUNGA da San Lazzaro di Savena fino a S.P. 19 (Poggio Piccolo di Castel Guelfo)
- S.P. 45 SALICETO da Bologna (Via Peglion - quartiere Corticella) a S.S. 253 bis
- S.P. 51 MEDICINA-BIVIO SELICE intero tratto
- S.P. 86 LUNGOSAVENA intero tratto
- S.P. 610 SELICE O MONTANARA IMOLESE intero tratto

L'utilizzazione delle macchine agricole locate o comodate deve rispettare quanto disposto dalle vigenti norme in materia, nonché dall'art. 110, c. 2, del D.Lgs. n. 285/92.

La configurazione dimensionale e ponderale del treno agricolo deve osservare obbligatoriamente sia le indicazioni fornite dai costruttori che le prescrizioni ed i limiti fissati sui documenti di circolazione. **Resta obbligo dell'utilizzatore** il corretto utilizzo dei dispositivi di traino, la verifica delle masse rimorchiabili e della compatibilità dei giunti di accoppiamento delle connessioni pneumatiche/idrauliche del sistema di frenatura. Con il rimorchio potranno essere trasportati esclusivamente attrezzature, accessori e materiali prodotti dall'attività agro-forestale.

Per la marcia su strada, l'appesantimento della macchina agricola oltre la massa in ordine di marcia a vuoto a seguito dell'applicazione delle zavorre, è consentito solo nella misura e nella posizione prevista in sede di omologazione ed indicata nei documenti di circolazione;

Il veicolo rimorchiato in marcia su strada deve, con il suo carico, presentare una massa effettiva (e non quella indicata sui documenti di circolazione) che rientri nei limiti di massa rimorchiabile del veicolo traente. La massa effettiva è accertabile, da parte degli Organi di controllo, attraverso le fonti di prova ammesse dall'art. 167 del N.C.d.S. e cioè, pesatura, documenti del carico, ecc.

La presente autorizzazione decade immediatamente nel caso, i mezzi usati per il trasporto in leasing, ricadano nella risoluzione del contratto di leasing per inadempienza da parte dell'utilizzatore.

PRESCRIZIONI PARTICOLARI:

PRESCRIZIONI PER IL "TRANSITO CONDIZIONATO ED ESCLUSIVO" INDICATO NELL'ARS PER I CAVALCAVIA/MANUFATTI/PONTI DI PROPRIETA' PROVINCIALE E COMUNALE

PRESCRIZIONI PER IL "TRANSITO CONDIZIONATO" :

- velocità di percorrenza non superiore a 5 km/h;
- transito a centro corsia (vietato interessare il margine destro anche se consentito dall'ampiezza della corsia stessa);
- transito unico sul ponte, ovvero transito in assenza di altri veicoli che precedono o seguono nella medesima corsia e direzione di marcia (nessun condizionamento imposto nell'altra direzione, tranne l'esclusione di altro trasporto eccezionale per massa, come previsto dal D.P.R. n. 495/92 al c. 8 dell'art. 16 – Regolamento di esecuzione);
- - scorta tecnica per la percorrenza sul ponte nonché obbligo di assistenza tecnica qualora siano necessari particolari accorgimenti tecnici o particolari cautele atte a salvaguardare le opere stradali

PRESCRIZIONI PER IL "TRANSITO ESCLUSIVO" :

- velocità di percorrenza non superiore a 5 km/h;
- transito unico sul ponte, con conseguente blocco temporaneo del traffico in accesso sull'opera medesima da entrambe le provenienze;
- transito al centro dell'impalcato, in mezzera della carreggiata e comunque in posizione trasversalmente equidistante dai due parapetti laterali;
- scorta tecnica per la percorrenza sul ponte nonché obbligo di assistenza tecnica qualora siano necessari particolari accorgimenti tecnici o particolari cautele atte a salvaguardare le opere stradali.

Il transito esclusivo è ammesso solo per complessi veicolari con le seguenti caratteristiche tecniche:

carico distribuito equivalente massimo (inteso come rapporto fra carico complessivo e distanza tra primo e ultimo asse del complesso veicolare): 7,8 ton/m;

massa per asse non superiore a 13 ton;

interasse minimo fra due assi contigui pari o superiore a 1,3 m.

LA PRESENTE AUTORIZZAZIONE ANNULLA E SOSTITUISCE LA PRECEDENTE N° 15400/2023 PER LA RETTIFICA DELLA MASSA COMPLESSIVA DEL TRENO AGRICOLO "A CARICO".



Avverso il presente provvedimento è esperibile **ricorso al competente TAR regionale** nel termine di **60 gg**, o in alternativa ricorso straordinario al **Capo di Stato** nel termine di **120 gg**, entrambi decorrenti dalla data comunicazione dell'atto.

MODENA 09/10/2025 10:23

**IL DIRIGENTE O SUO DELEGATO
PARENTI GIULIA**

Documento firmato digitalmente ai sensi del D.Lgs. 82/2005 "CAD"

Documento prodotto e conservato in originale informatico e firmato digitalmente ai sensi dell'art. 20 del Codice dell'Amministrazione Digitale nella data risultante dai dati della sottoscrizione digitale. L'eventuale stampa del documento costituisce **copia analogica** sottoscritta con firma a mezzo stampa predisposta secondo l'articolo 3 del D.lgs 12 dicembre 1993, n. 39 e l'articolo 3bis, comma 4bis del Codice dell'amministrazione digitale. L'originale di questo documento è consultabile all'indirizzo:

<https://teonline.regione.emilia-romagna.it/WAMswf40/LinkTE.ashx?pdoc=cod529d2-5229-4349-b335-2f30a7cf5aaf-6>



Il retro di questa pagina è annullato e non utilizzato (bianco)

ZOBOLI STEFANO E LORENZO SNC

VIA FARINI 110

41015 NONANTOLA MO

SPETT.LE PROVINCIA DI MODENA

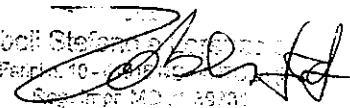
UFFICIO TRASPORTI

MODENA, 30/10/23

CON LA PRESENTE SONO A RICHIEDERE UN CORRETTIVO DELL' AUTORIZZAZIONE NR 15400/23 IN QUANTO
ERRONEAMENTE E' STATO INDICATO UN PESO COMPLESSIVO DEL CONVOGLIO DI 32. TONN ANZICHE' 38.96
TONN .

RIMANGO A DISPOSIZIONE PER OGNI ULTERIORE CHIARIMENTO

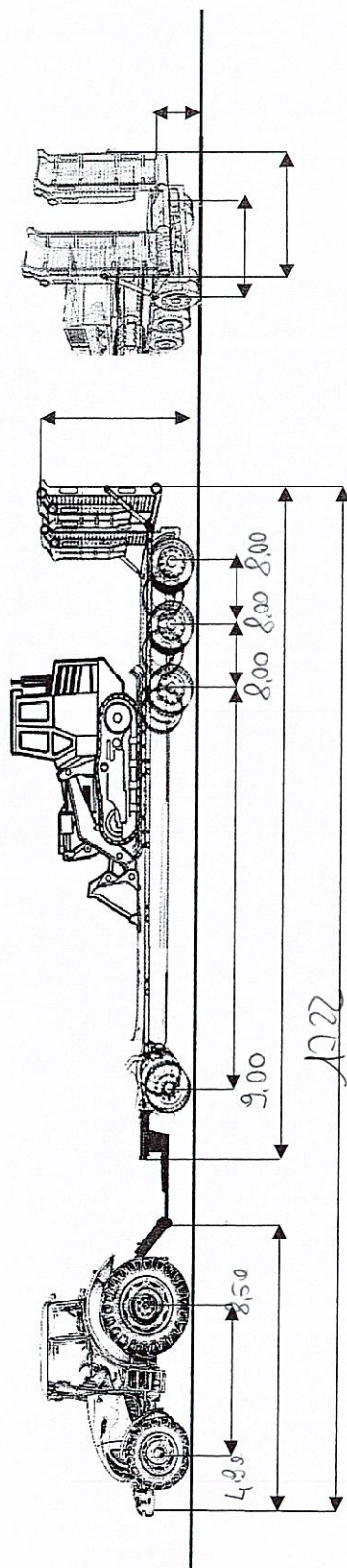
Zoboli Stefano E Lorenzo SNC
Via Farini, 110 - 41015 Nonantola MO
Cod. Fisc. e P. IVA: 02132010151



SCHEMA GRAFICO ZOBOLI STEFANO e LORENZO snc

TRATTRICE AGRICOLA	
TIPO	NEW HOLLAND DA
TARGA	BX 502 W

RIMORCHIO AGRICOLO	
TIPO	RANDAZZO RHP
TARGA/TEL.	AT 521 U



TRATTRICE AGRICOLA	
LUNGHEZZA ml	7,21
LARGHEZZA ml	2,55
ALTEZZA ml	3,50
ASSI n°	2
MASSA ton.	11,50

RIMORCHIO AGRICOLO	
LUNGHEZZA ml	12,00
LARGHEZZA ml	2,55
ALTEZZA ml	0,96
ASSI n°	4
TARA	9,9

N° RUOTE	8
----------	---

DIMENSIONI DEL CONVOGLIO

LUNGHEZZA ml	17,22	ALTEZZA ml	4,30	ASSI n°	6	MASSA ton.	28,96
LARGHEZZA ml	5,80						