



Autorizzazione 13790/2020 del 08/01/2021 11:46

Codice Pratica: **13790/2020**

Nuova domanda

Imposta di bollo
assolta in modo
virtuale. Aut. Agenzia
delle Entrate - Dir.
Prov. di Modena - Uff.
Terr. di Modena n.
15224 del 04/03/2015

AUTOTRASPORTI CORTI SRL

Via G. Di Vittorio, 8-10-12

23844 SIRONE (LC)

Tel: 031852494

Fax: 031870274

Mail: ufficiopermessi@autotrasporticorti.com

PEC: info@pec.autotrasporticorti.com

AREA LAVORI PUBBLICI - SERVIZIO AMMINISTRATIVO LAVORI PUBBLICI – U.O. CONCESSIONI

Visto il D.Lgs. n. 285/92 e s.m.i. e il D.P.R. n. 495/92 e s.m.i.

In esecuzione della L.R. n. 13/2015.

Richiamato quanto disposto relativamente alle competenze dei Dirigenti dall'art. 107 del D.Lgs 18 Agosto 2000, n. 267 e s.m.i. e dallo Statuto e Regolamento di Organizzazione dell'Ente.

Vista la domanda pervenuta in data **17/12/2020** assunta al P.G. **39629/2020** dalla Ditta **AUTOTRASPORTI CORTI SRL** con sede in **Via G. Di Vittorio, 8-10-12 - 23844 SIRONE (LC)** P.I./C.F. **00201390135**.

Visto il nulla osta rilasciato dagli Enti proprietari delle strade interessate al transito.

AUTORIZZA

la Ditta in indirizzo ad effettuare il seguente transito eccezionale:

Il veicolo utilizzato è MOTRICE/TRATTORE:

MARCA E TIPO **MAN** N° DI TARGA **FM 710 XC** ASSI **4**

con traino di RIMORCHIO/SEMIRIMORCHIO:

MARCA E TIPO **GOLDHOFER** N° DI TARGA **AD 24628** ASSI **4**

Caratteristiche massime veicolo o complesso di veicoli A CARICO:

larghezza m **3,000** lunghezza m **25,720** altezza m **4,400** MASSA compl. t: **111,650**
sporg. ant. m **0,000** sporg. post. m **0,000**

Caratteristiche veicolo o complesso di veicoli A VUOTO:

larghezza m **3,000** lunghezza m **25,720** altezza m **4,000** MASSA compl. t: **51,650**
sporg. ant. m **0,000** sporg. post. m **0,000**

Rimorchi Riserva: **AD 24781**

Motrici Riserva: **ES 066 MZ, FJ 918 SW, FM 708 XC, FM 709 XC**

MATERIALE TRASPORTATO: TRASFORMATORE

L'indennizzo **analitico** per la maggiore usura della strada, di euro 16.56, è versato a **questo Ente**, secondo le modalità di calcolo indicate ai cc. 1 e 3 dell'art. 18 del D.P.R. n. 495/92 e s.m.i.

La presente autorizzazione è valida per il periodo dal **14/01/2021** al **13/04/2021** e per **N. 1 VIAGGI** e può essere revocata o sospesa in qualsiasi momento qualora obiettive esigenze di sicurezza del transito lo richiedano.

Il transito deve essere effettuato sul seguente percorso o elenco stradale autorizzato:

Partenza: LEGNANO (MI)

Comune di MODENA (MO)

RACCORDO AUTOSTRADALE - DA USCITA A/1 MODENA NORD AD INN.TAG.PIRANDELLO (ANAS) E
VICEVERSA A VUOTO

TANG.CARDUCCI-TANG.PASTERNAK-VIA EMILIA EST - DA DIS.TO TANG.PIRANDELLO (ANAS) ALLA DITTA
TIRONI TRASFORMATORI E VICEVERSA A VUOTO

Arrivo: MODENA (MO)

La presente autorizzazione è concessa alle seguenti condizioni:

Il veicolo/complesso veicolare deve essere segnalato come previsto dalla normativa vigente. Durante il transito in condizione di eccezionalità è obbligatorio l'uso contemporaneo delle luci di posizione, dei proiettori anabbaglianti e dei dispositivi supplementari di segnalazione visiva a luce lampeggiante gialla o arancione.

La velocità del veicolo/complesso veicolare non deve superare i limiti massimi indicati dal D.Lgs. n. 285/92 e s.m.i. e dalla Carta di circolazione nonché quelli, se diversi, fissati dagli Enti proprietari delle strade. La velocità deve essere ulteriormente ridotta nei tratti di strada a visibilità limitata, nelle curve e quando ricorrono le condizioni indicate dall'art. 141 del D.Lgs. n. 285/92 e s.m.i.

Il transito può essere effettuato **nelle ore diurne e notturne**.

La presente autorizzazione non esime dal possesso dei regolari documenti di circolazione rilasciati dal competente Ufficio locale della Motorizzazione Civile.

Durante il transito devono essere osservati gli obblighi e le limitazioni localmente imposti e risultanti dalla segnaletica stradale e dalle disposizioni in vigore. L'autorizzazione non è valida nei giorni e periodi indicati annualmente da apposite disposizioni ministeriali e relativi decreti prefettizi. In caso di neve, ghiaccio, nebbia o visibilità di norma inferiore a m. 70 (settanta), il veicolo dev'essere tempestivamente allontanato dalla sede stradale e condotto alla più vicina area disponibile.

Il conducente deve essere munito del presente documento da esibire a richiesta del personale cui all'art. 12 del D.Lgs. n. 285/92 e s.m.i.

Il veicolo/complesso può circolare **SOLO CON SCORTA TECNICA**.

La scorta tecnica deve osservare le disposizioni contenute nel D.Lgs. n. 285/92 e s.m.i. (Nuovo Codice della Strada), nel D.P.R. n. 495/92 e s.m.i. (Regolamento di esecuzione del Nuovo Codice della Strada) e nel D.M. 18.07.1997 e s.m.i. (Disciplinare per le scorte tecniche ai veicoli eccezionali ed ai trasporti in condizioni di eccezionalità) ed in particolare, deve rispettare le modalità indicate dal Ministero dell'Interno. Altresì, il personale di scorta tecnica abilitato deve mettere in atto tutti gli interventi di segnalazione, pilotaggio e regolazione del traffico per rendere sicure sia le manovre del veicolo/complesso eccezionale che la circolazione degli altri veicoli presenti sulla strada, istituendo, qualora necessario, anche il senso unico alternato o la temporanea chiusura della strada (o tratto di essa). Il capo-scorta, quando dovuto, deve comunicare il movimento e le soste dei carichi eccezionali al Centro Operativo Compartimentale di Polizia Stradale territorialmente competente.

La scorta o il capo-scorta deve comunicare, in forma digitale, la data e l'ora dell'inizio e della fine dell'attività di scorta a questo Ente che ha rilasciato l'autorizzazione.

E' ammessa la facoltà di ridurre, anche congiuntamente, le dimensioni o la massa degli elementi oggetto del trasporto o il loro posizionamento o il loro numero, a condizione che permangano le condizioni che impongono la scorta, ove è prescritta. Inoltre, deve essere garantito il rispetto, in qualunque condizione di carico, delle prescrizioni

di cui all'art. 16 del D.P.R. n. 495/92 e s.m.i. e deve rimanere inalterata la natura del materiale e la tipologia degli elementi. Resta fermo l'indennizzo per la maggiore usura della strada già corrisposto ai sensi dell'art. 18 del D.P.R. n. 495/92.

Il transito sulle strade autorizzate deve effettuarsi evitando le ore di maggiore punta del traffico del mattino e del pomeriggio.

E' vietata la circolazione e la sosta sulle banchine stradali e in aree esterne alla carreggiata.

La validità della presente è subordinata al rispetto delle prescrizioni previste nell'autorizzazione del gestore della rete ferroviaria, qualora il veicolo o trasporto eccezionale abbia un'altezza superiore a 4,30 metri e attraversi linee ferroviarie elettrificate.

La Ditta è obbligata a risarcire per intero i danni eventualmente arrecati al Demanio stradale su semplice presentazione da parte di questo Ente, del conto spese per le riparazioni.

Resta a carico della Ditta ogni responsabilità per danni arrecati a sé, a terzi, o cose per effetto della presente autorizzazione, rimanendo sempre questo Ente rilevato ed indenne.

Ogni spesa relativa alla presente autorizzazione, dipendente sia da accertamenti istruttori eccezionali che dalle prescrizioni in essa contenute, è a carico della Ditta.

La Ditta deve verificare l'agibilità del percorso con un giorno di anticipo rispetto alla data in cui sarà effettuato ogni singolo transito.

Gli Organi preposti al controllo devono verificare sia il rispetto delle prescrizioni ivi contenute e sia, quando dovuto, se le origini e le destinazioni finali dei relativi percorsi (o tratte) sono quelle autorizzate. Questo Ente, resta peraltro in attesa di conoscere quanto accertato per l'adozione dei necessari provvedimenti da adottarsi sull'autorizzazione concessa.

La Ditta prima di effettuare ogni viaggio, qualora sia dovuto l'indennizzo d'usura, deve comunicare l'ora e il giorno di effettuazione dello stesso. Tale comunicazione deve effettuarsi, in forma digitale, all'Ente che ha rilasciato l'autorizzazione.

Per l'utilizzo dei veicoli di riserva, prima dell'inizio del viaggio, qualora sia dovuto l'indennizzo d'usura, la Ditta deve comunicare i numeri delle targhe del veicolo o del complesso di veicoli da utilizzare per il trasporto all'Ente che ha rilasciato l'autorizzazione. La comunicazione sostituisce quella di inizio viaggio e deve essere effettuata, in forma digitale, anche dalla ditta che esegue la scorta o dal capo-scorta, se presenti.

L'utilizzo di veicoli di riserva trainanti che trainati, combinati anche in modo incrociato, è sempre subordinato alla condizione di provata abbinabilità, ai sensi dell'art. 219, c. 3, del D.P.R. n. 495/92.

PRESCRIZIONI PARTICOLARI:

Comune di MODENA (prot. 433/2021 del 08/01/2021):

E' PRESCRITTA LA SCORTA TECNICA E LA VERIFICA DELL'ALTEZZA DEI MANUFATTI QUALI PONTI,CAVALCAVIA,CAVALCAFERROVIE , CHE DALLA PAVIMENTAZIONE FINITA FINO ALL'INTRADOSSO DELLE OPERE D'ARTE, TALE ALTEZZA DEVE AVERE UN MARGINE DI ALMENO 20 CM IN PIU' RISPETTO ALL'ALTEZZA REALE RILEVATA.

LA DITTA RICHIEDENTE DOVRA' COMUNICARE TRAMITE FAX N.059 2033740 AL COMANDO POLIZIA LOCALE DI MODENA DATA E ORA DEL TRANSITO CON ALMENO 2G.G. DI ANTICIPO. E'PRESCRITTO L'UTILIZZO DEI MOVIERI SU VIA EMILIA EST PER REGOLAMENTARE LA CIRCOLAZIONE DURANTE I TRANSITI DEL VEICOLO ECCEZIONALE NELLE FASI DI ENTRATA E USCITA DALLA SEDE DELLA DITTA ELETROMECCANICA TIRONI. INOLTRE DOVRA' ESSERE VERIFICATO PREVENTIVAMENTE LA LARGHEZZA DELLA CARREGGIATA ED I RAGGI DI CURVATURA CHE IL TRASPORTO ECCEZIONALE O IL MEZZO D'OPERA DOVRA' EFFETTUARE SUL PERCORSO RICHiesto

VALIDITA' DALLA DATA DEL 14/01/2021 FINO ALLA DATA DEL 13/04/2021

Avverso il presente provvedimento è esperibile **ricorso al competente TAR regionale** nel termine di **60 gg**, o in alternativa ricorso straordinario al **Capo di Stato** nel termine di **120 gg**, entrambi decorrenti dalla data comunicazione

dell'atto.

MODENA 08/01/2021 11:46

**IL FUNZIONARIO P.O.
Pacchioni Maria Teresa**

Documento firmato digitalmente ai sensi del D.Lgs. 82/2005 "CAD"

Documento prodotto e conservato in originale informatico e firmato digitalmente ai sensi dell'art. 20 del Codice dell'Amministrazione Digitale nella data risultante dai dati della sottoscrizione digitale. L'eventuale stampa del documento costituisce **copia analogica** sottoscritta con firma a mezzo stampa predisposta secondo l'articolo 3 del D.lgs 12 dicembre 1993, n. 39 e l'articolo 3bis, comma 4bis del Codice dell'amministrazione digitale. L'originale di questo documento è consultabile all'indirizzo:

https://teonline.regione.emilia-romagna.it/WAMswf40/TRASPORTI_ECCEZIONALI/StampaTE.aspx?PK_Pratica=107738&PK_TipoDocumento=6&stampa=PraticaDocumento



Il retro di questa pagina è annullato e non utilizzato (bianco)

DICHIARAZIONE SOSTITUTIVA DELL'ATTO DI NOTORIETA'
(art. 47 D.P.R 28.12.2000, n. 445, e s.m.i.)
(trasporti in conto terzi)

Il/La sottoscritto/a, BERTELLI GIANLUIGI

nato/a a San Giorgio S/L prov. (MI) il 30/05/1968 residente a Busto Arsizio (VA)

Via Costantino Nigra, codice fiscale BRTGLG68E30H884W in qualità di titolare/rappresentante legale dell'impresa Legnano Teknoelectric Company SPA .

codice fiscale/P.IVA,07121130152 con sede in San Giorgio su Legnano (prov. MI) Via Roma, 3

Consapevole delle sanzioni penali richiamate dall'art. 76 del DPR 28.12.2000, n. 445, e s.m.i., in caso di dichiarazioni false o mendaci;

Consapevole che, ai sensi dell'art. 7 del DLgs 21.11.2005, n. 286, e s.m.i., l'esecuzione di un trasporto in sovraccarico, violando il limite di massa complessiva massima indicata nell'autorizzazione al trasporto eccezionale, determina la corresponsabilità del committente con il vettore, con l'applicazione, in concorso, delle sanzioni previste dall'art. 10, c. 18, e dall'art. 167, cc. 2 e 11, del DLgs 30.04.1992, n. 285, in ottemperanza e per gli effetti di cui all'art. 47 del DPR 28.12.2000, n. 445, e s.m.i, e all'art. 14, c. 7, punto B), lett. b), del DPR 16.12.1992, n. 495, sotto la propria personale responsabilità,

• DICHIARA

- Di essere il committente del trasporto nella qualità di: proprietario o produttore del bene.
- che il carico indivisibile affidato all'impresa di autotrasporto per conto di terzi*

AUTOTRASPORTI CORTI SRL con sede in SIRONE (LC) Via G. DI VITTORIO, 8/10/12
iscritta al registro elettronico nazionale delle imprese di trasporto su strada con il n
M0015706

titolare di licenza comunitaria numero 00089548

titolare di autorizzazione bilaterale/multilaterale numero

- consiste di Nucleo per trasformatore, ha una massa pari a 60 tonnellate* e le seguenti dimensioni

Largh. (m) 2300 mm

Lungh. (m) 5800 mm

Altezza (m) 4000 mm

Luogo di carico* Via Novara, 81/83 - (Legnano) - Legnano Teknoelectric Company SPA

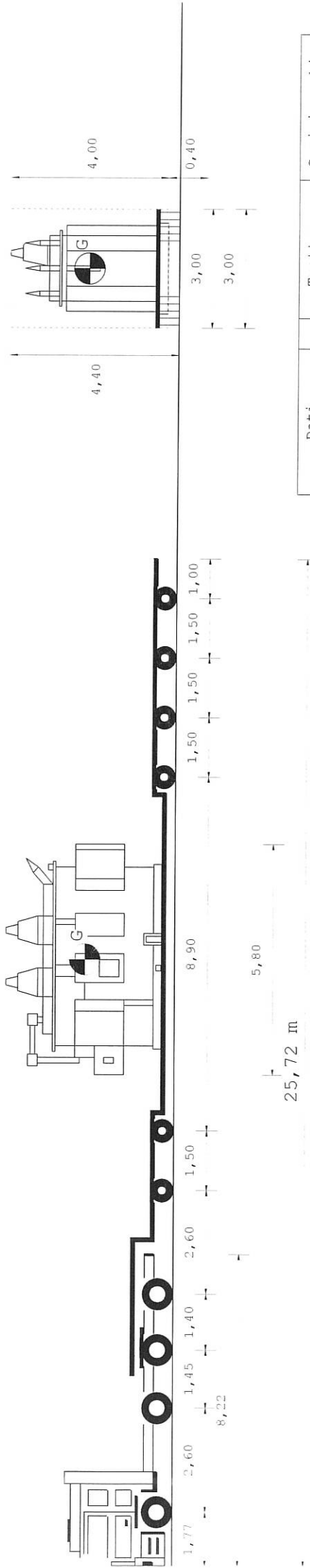
Luogo di scarico* VIA DEGLI SCARLATTI, 85 - 41122 MODENA (MO)

Timbro e firma del legale
Rappresentante

Allegato: Copia doc. identità (tipo, numero, scadenza)

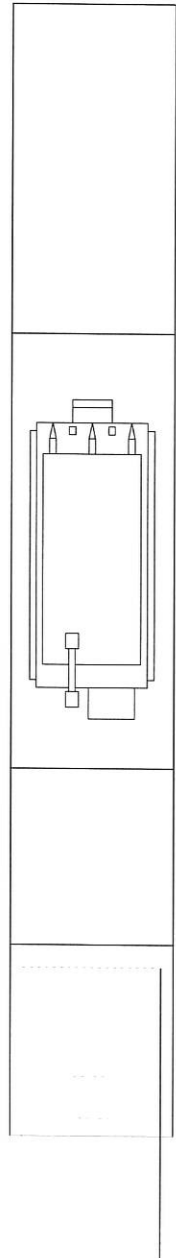
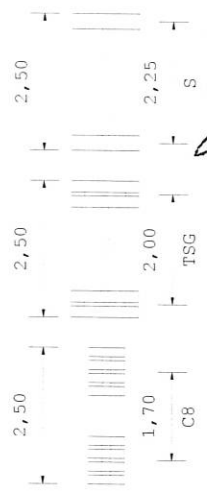
* = campo obbligatorio

= spuntare e compilare solo i punti pertinenti

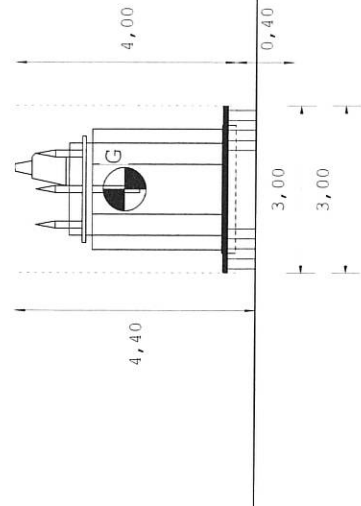
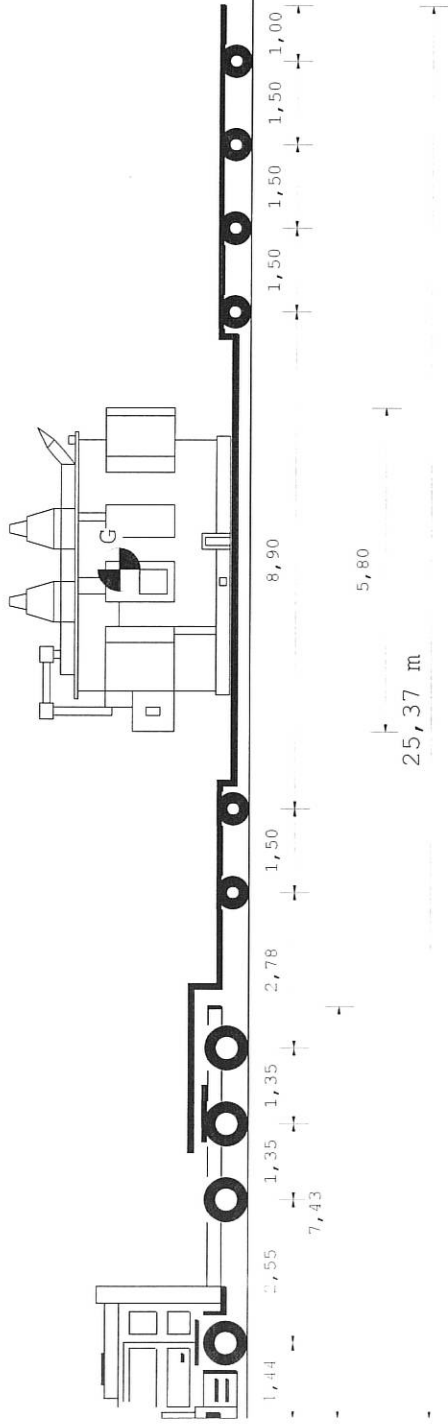


Tipo asse	S	TSG	TSG	C8	C8	C8	C8
Ruote asse	2	4	4	8	8	8	8
Peso a vuoto [t]	5,65	5,65	5,69	4,83	4,83	4,83	4,83
Peso ammesso [t]	9,00	8,00	15,30	12,00	12,00	12,00	12,00
Press.spec.terreno [Kg/cm ²]	6,15	4,62	4,62	3,32	3,32	3,32	3,32
Peso totale asse [t]	8,00	12,00	12,00	11,94	11,94	11,94	11,95

Dati	Trattore	Semirimorchio
Tara	t 14,700	36,950
Peso Merce	t	60,000
Peso su ralla	t 25,300	
Portata utile	t 30,300	124,050
Peso tot.effett	t 40,000	71,650
Peso max potenz	t 45,000	161,000
Press.pneumat.	bar 8,0	0,0
Sup.Impronta	cm ² 650	450
	Lungh. m	Larg. m
	25,72	3,00
Conv. Carico	9,22	0,45
Eccedenze		4,40
		0,40
		67,650

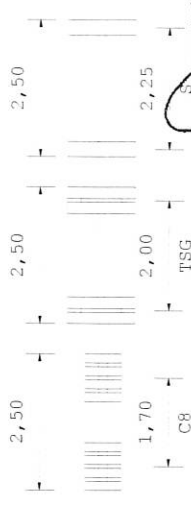
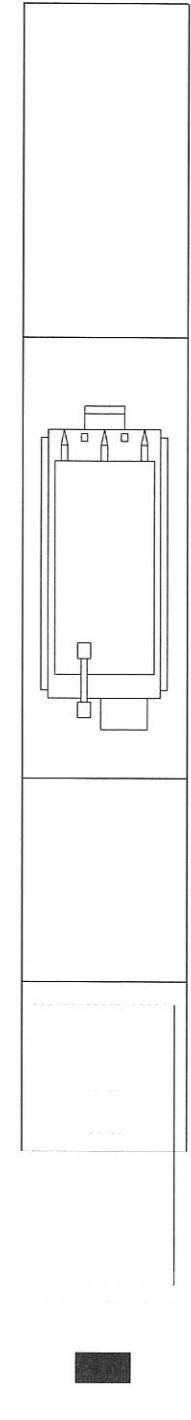


AUTOTRASPORTI CORTI s.r.l.
 Via S. P. M. 8/10/12
 23844 SIRONI (EG) L
 Partita IVA 00201390135

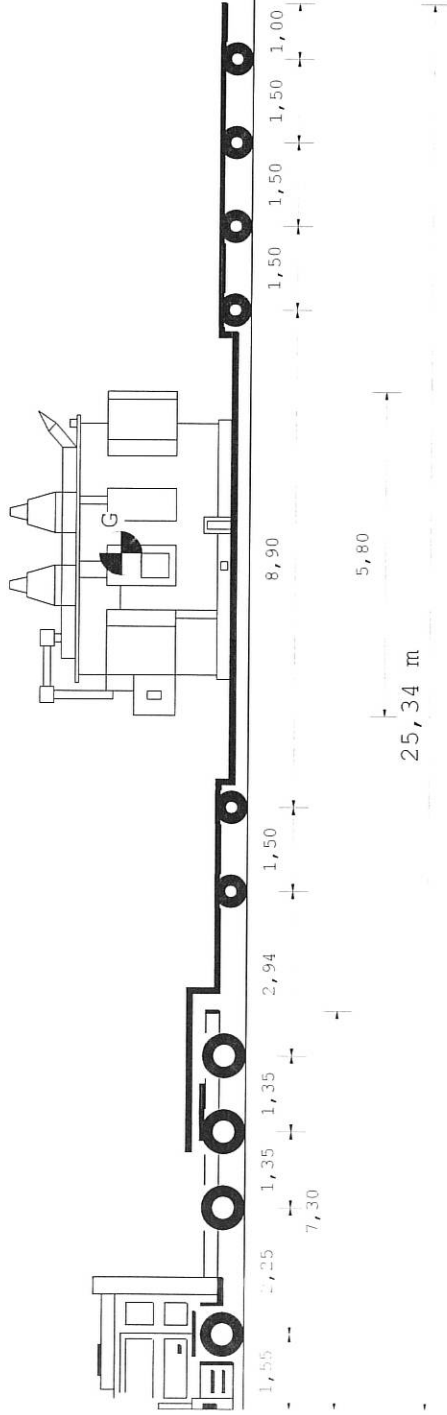


Tipo asse	S	TSG	TSG	C8	C8	C8	C8	C8
Ruote asse	2	4	4	8	8	8	8	8
Peso a vuoto [t]	5,13	5,13	5,63	5,63	4,84	4,84	4,84	4,84
Peso ammesso [t]	9,00	8,00	15,65	15,65	21,00	21,00	21,00	21,00
Press.spec.terreno [Kg/cm ²]	6,45	6,45	4,62	4,62	3,27	3,27	3,27	3,26
Peso totale asse [t]	8,00	8,00	12,00	12,00	11,76	11,76	11,76	11,75

Dati		Trattore	Semirimorchio
Tara	t	13,600	36,950
Peso Merce	t		60,000
Peso su ralla	t	26,400	
Portata utile	t	32,000	124,050
Peso tot.effett	t	40,000	70,550
Peso max potenz	t	45,600	161,000
Press.pneumat.	bar	8,0	
Sup.Impronta	cm ²	650	450
	Lungh. m	Larg. m	Alt. m
Conv. Carico	25,37	3,00	4,40
Eccedenze	8,86	0,45	0,40
			Peso t
			110,550
			66,550



AUTOTRASPORTI CORTI s.r.l.
 Via G. Di Vittorio, 8/10/12
 28844 SIFONE (LC)
 AUTOTRASPORTI CORTI s.r.l. 030135



Tipo asse

S S TSG TSG C8 C8

Ruote asse

2 4 4 8 8 C8 C8 C8 C8

Peso a vuoto [t]

6,14 4,59 4,59 4,59 3,35 3,35 8 8 8 8

Peso ammesso [t]

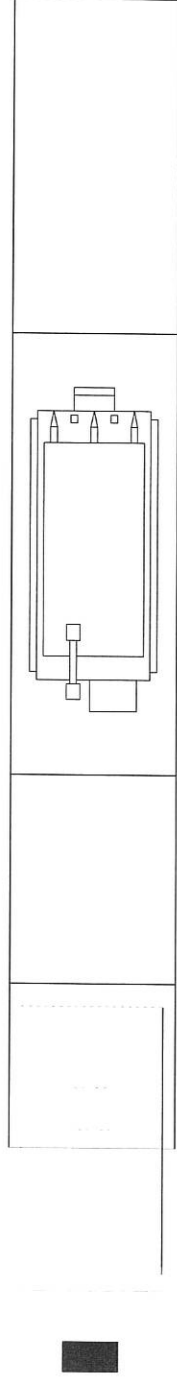
8,50 15,60 15,60 12,00 12,00 3,35 3,35 12,00 12,00 12,00

Press.spec.terreno [Kg/cm²]

6,15 6,15 4,62 4,62 2,78 2,78 2,78 2,78 2,78 2,78

Peso totale asse [t]

8,00 8,00 12,00 12,00 10,00 10,00 10,00 10,00 10,00 10,00



Dati	Trattore	Semirimorchio
Tara	t 13,050	26,950
Peso Merce	t	60,000
Peso su ralla	t 26,950	
Portata utile	t 34,150	134,050
Peso tot.effett	t 40,000	60,000
Peso max potenz	t 47,200	161,000
Press.pneumat. bar	8,0	0,0
Sup.Impronta	cm² 650	450
	Lungh. m Larg. m	Alt. m
Conv. Carico	25,34 3,00	4,40 100,000
Eccedenze	8,84 0,45	0,40 56,000

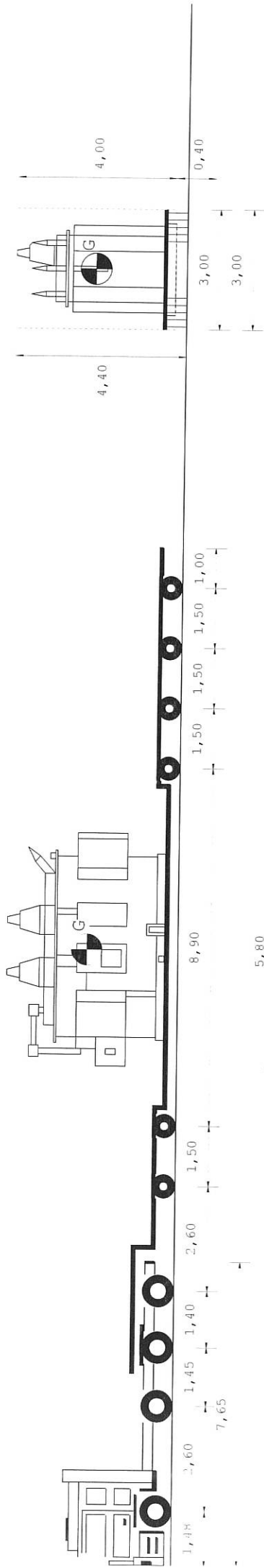


AUTOTRASPORTI CORTI s.r.l.

Via G. P. V. 109 81012
23844 S. PIETRONE (LT)

Descrizione carico : TRASFORMATORE

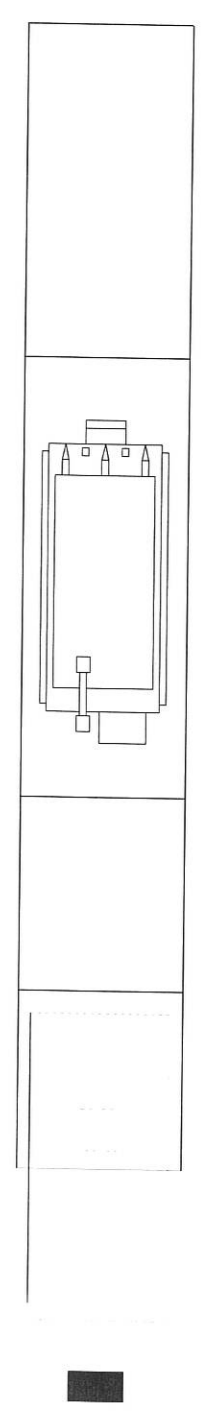
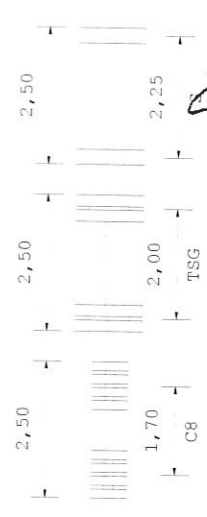
Partita IVA 00201390135



25,43 m

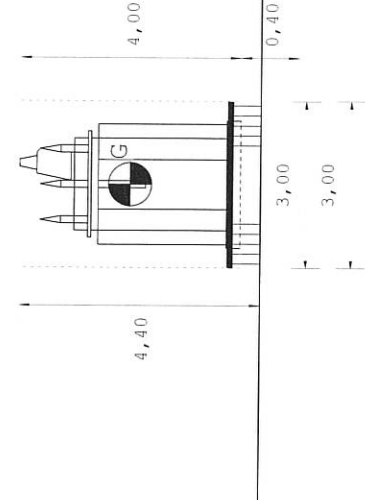
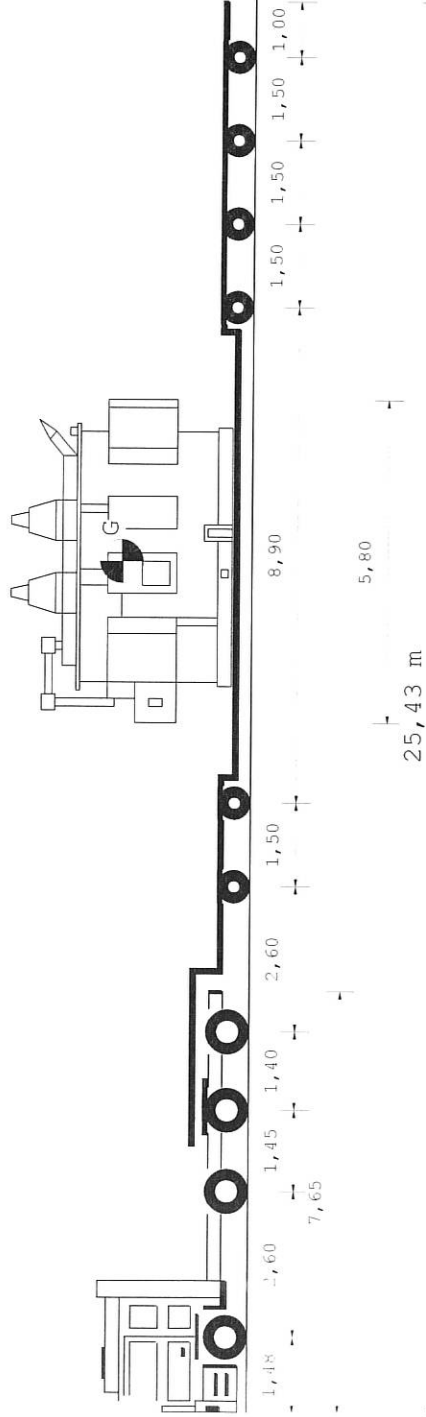
Dati		Trattore		Semirimorchio	
Tara	t	14,000		36,950	
Peso Merce	t			60,000	
Peso su ralla	t	26,000			
Portata utile	t	31,000		124,050	
Peso tot.effett	t	40,000		70,950	
Peso max potenz	t	45,000		161,000	
Press.pneumat. bar		8,0		0,0	
Sup.Impronta	cm ²	650		450	
	Lungh. m	Larg. m	Alt. m	Peso t	
Conv. Carico	25,43	3,00	4,40	110,950	
Eccedenze	8,93	0,45	0,40	66,950	

Tipo asse	S	TSG	TSG	C8	C8	C8	C8
Ruote asse	2	4	4	8	8	8	8
Peso a vuoto [t]	5,42	5,42	5,57	4,83	4,83	4,83	4,83
Peso ammesso [t]	8,00	8,00	15,30	12,00	12,00	12,00	12,00
Press.spec.terreno [Kg/cm ²]	6,15	6,15	4,62	3,29	3,29	3,29	3,28
Peso totale asse [t]	8,00	8,00	12,00	11,83	11,83	11,83	11,80



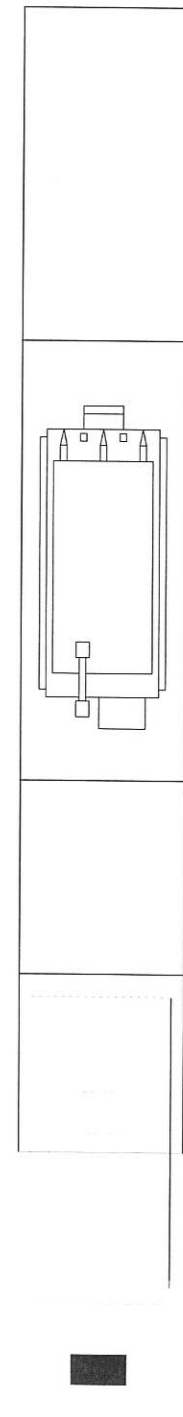
AUTOTRASPORTI CORTI s.r.l.
 Via S. DI VINCENZO, 86/10/12
 23844 SIRMIONE (Lb)
 Partita IVA 00201390135

Descrizione carico : TRASFORMATORE

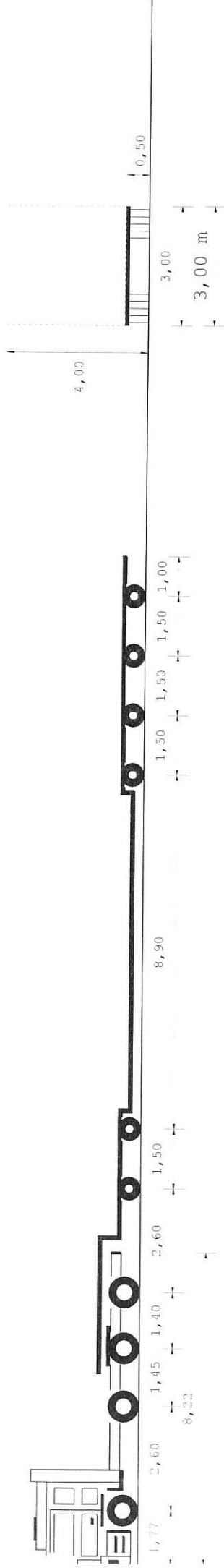


Tipo asse	S	TSG	TSG	C8	C8	C8	C8
Ruote asse	2	4	4	8	8	8	8
Peso a vuoto [t]	5,42	5,57	5,57	4,83	4,83	4,83	4,83
Peso ammesso [t]	8,00	15,30	15,30	12,00	12,00	12,00	12,00
Press.spec.terreno [Kg/cm ²]	6,15	4,62	4,62	3,29	3,29	3,29	3,28
Peso totale asse [t]	8,00	8,00	12,00	11,83	11,83	11,83	11,80

Dati	Trattore		Semirimorchio
Tara	t	14,000	36,950
Peso Merce	t		60,000
Peso su ralla	t	26,000	
Portata utile	t	31,000	124,050
Peso tot.effett	t	40,000	70,950
Peso max potenz	t	45,000	161,000
Press.pneumat.	bar	8,0	0,0
Sup.Impronta	cm ²	650	450
Conv. Carico	Lungh. m	25,43	4,40
	Larg. m	3,00	4,40
Eccedenze	Alt. m	0,45	0,40
	Peso t	8,93	66,950



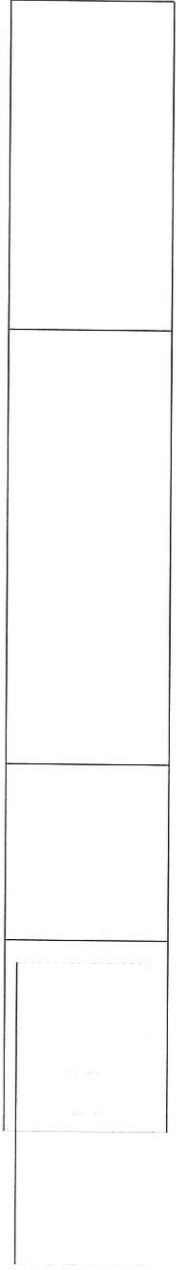
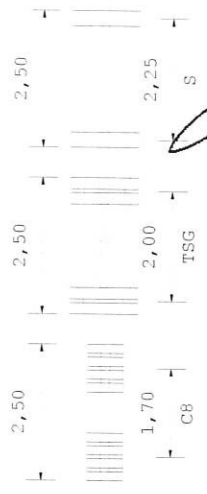
AUTOTRASPORTI CORTI s.r.l.
 Via G. Di Vittorio, 8/10/12
 AUTOTRASPORTI S. ILFONIE (BL)
 Partita IVA 00201390135



25,72 m

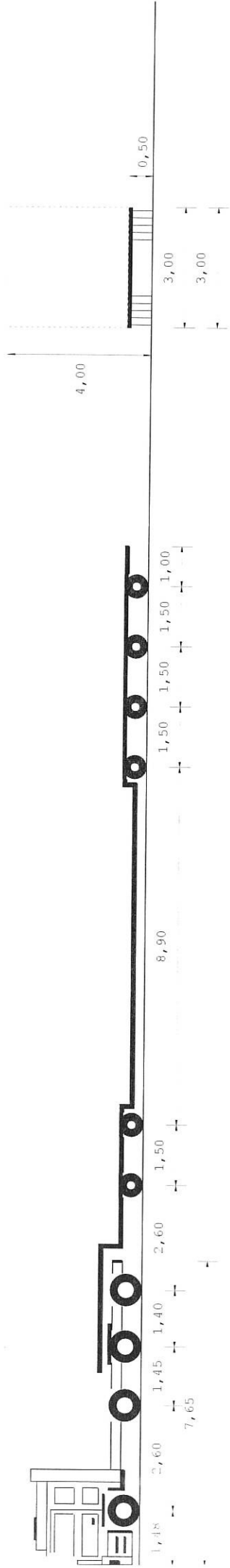
Dati	Trattore	Semirimorchio		
Tara	t 14,700	36,950		
Peso Merce	t	0,000		
Peso su ralla	t 7,979			
Portata utile	t 30,300	124,050		
Peso tot.effett	t 22,679	28,971		
Peso max potenz	t 45,000	161,000		
Press.pneumat.	bar 8,0	0,0		
Sup.Impronta	cm ² 650	450		
	Lungh. m	Larg. m	Alt. m	Peso t
Conv. Carico	25,72	3,00	4,00	51,650
Eccedenze	9,22	0,45	0,00	7,650

Tipo asse	S	TSG	TSG	C8	C8	C8	C8
Ruote asse	2	4	4	8	8	8	8
Peso a vuoto [t]	5,65	5,69	5,69	4,83	4,83	4,83	4,83
Peso ammesso [t]	8,00	15,30	15,30	21,00	21,00	21,00	21,00
Press.spec.terreno [Kg/cm ²]	4,35	2,19	2,19	1,34	1,34	1,34	1,34
Peso totale asse [t]	5,65	5,69	5,69	4,83	4,83	4,83	4,82



AUTOTRASPORTI CORTI s.r.l.
Via S. D. Vittorini, 8/10/12
23844 S. PIETRE (LB)
Partita IVA 0201390135

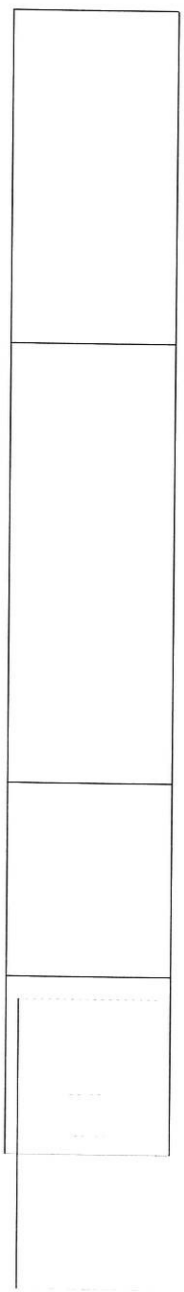
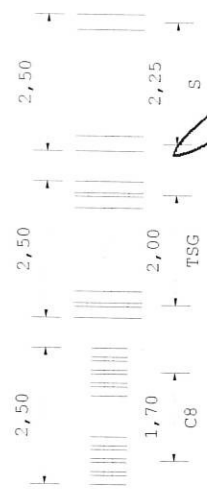
Descrizione carico : VIAGGIO A VUOTO



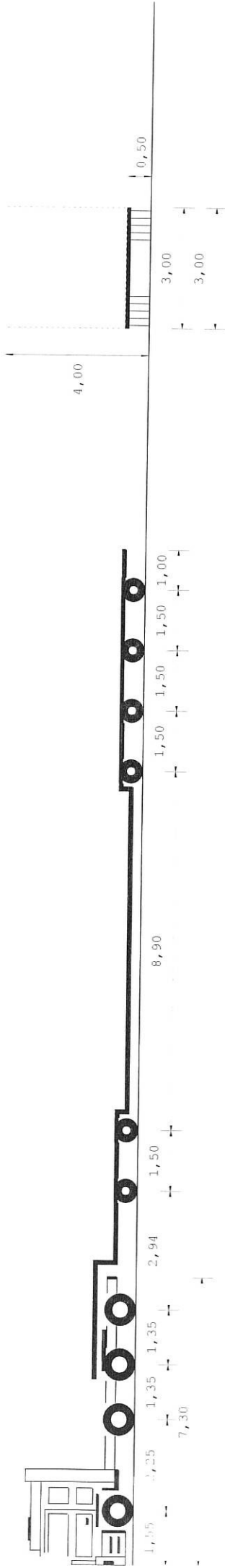
25,43 m

Dati		Trattore	Semirimorchio
Tara	t	14,000	36,950
Peso Merce	t		0,000
Peso su ralla	t	7,979	
Portata utile	t	31,000	124,050
Peso tot. effett	t	21,979	28,971
Peso max potenz	t	45,000	161,000
Press. pneumat.	bar	8,0	0,0
Sup. Impronta	cm ²	650	450
Lungh. m		Larg. m	Alt. m
Conv. Carico	25,43	3,00	4,00
Eccedenze	8,93	0,45	0,00
		Peso t	6,950

Tipo asse	S	TSG	TSG	C8	C8	C8
Ruote asse	2	4	4	8	8	8
Peso a vuoto [t]	5,42	5,57	5,57	4,83	4,83	4,82
Peso ammesso [t]	8,00	15,30	15,30	21,00	21,00	21,00
Press. spec. terreno [Kg/cm ²]	4,17	2,14	2,14	1,34	1,34	1,34
Peso totale asse [t]	5,42	5,57	5,57	4,83	4,83	4,82



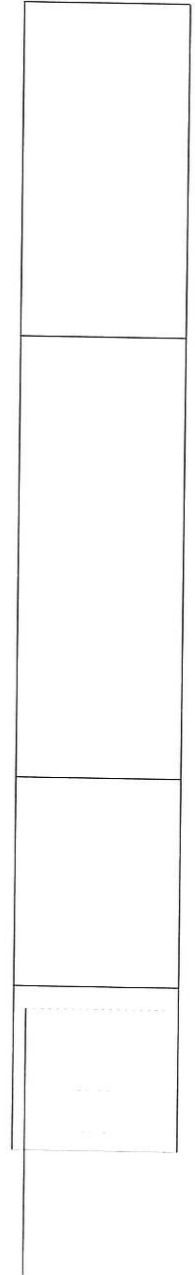
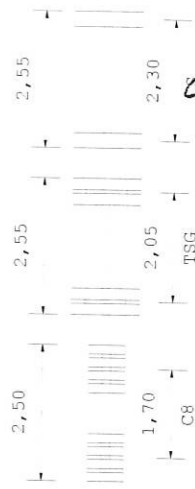
AUTOTRASPORTI CORTI s.r.l.
Via S. Vittoria 8/10/12
28847 S. PIETRE (PV)
Partita IVA 0201390135



25,34 m

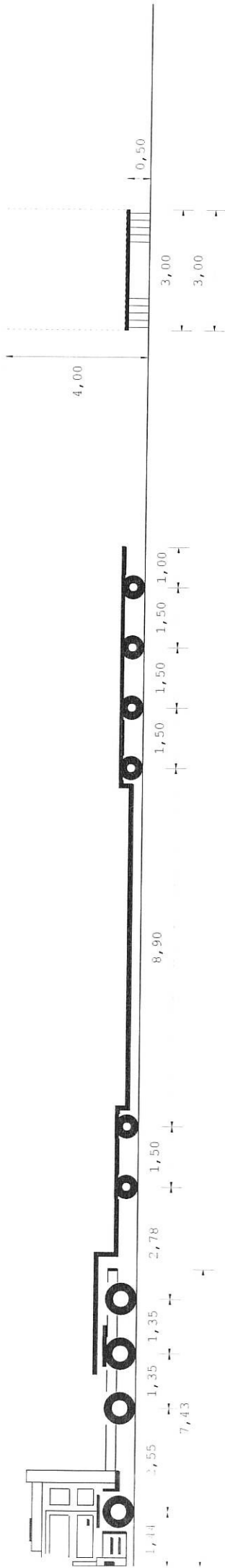
Dati		Trattore	Semirimorchio
Tara	t	13,050	36,950
Peso Merce	t		0,000
Peso su raila	t	8,758	
Portata utile	t	34,150	124,050
Peso tot.effett	t	21,808	28,192
Peso max potenz	t	47,200	161,000
Press.pneumat.	bar	8,0	0,0
Sup.Impronta	cm ²	650	450
	Lungh. m	Larg. m	Alt. m
Conv. Carico	25,34	3,00	4,00
Eccedenze	8,84	0,45	0,00
			6,000

Tipo asse	S	TSG	TSG	C8	C8	C8	C8
Ruote asse	2	4	4	8	8	8	8
Peso a vuoto [t]	5,17	5,17	5,17	4,70	4,70	4,70	4,70
Peso ammesso [t]	8,50	15,60	15,60	21,00	21,00	21,00	21,00
Press.spec.terreno [Kg/cm ²]	4,84	3,98	1,99	1,31	1,31	1,31	1,30
Peso totale asse [t]	6,29	5,17	5,17	4,70	4,70	4,70	4,69



AUTOTRASPORTI CORTI s.r.l.
 Via G. Di Vittorio, 86/10/12
 28844 SIRMIONE (Lb)
 Partita IVA 02021390135

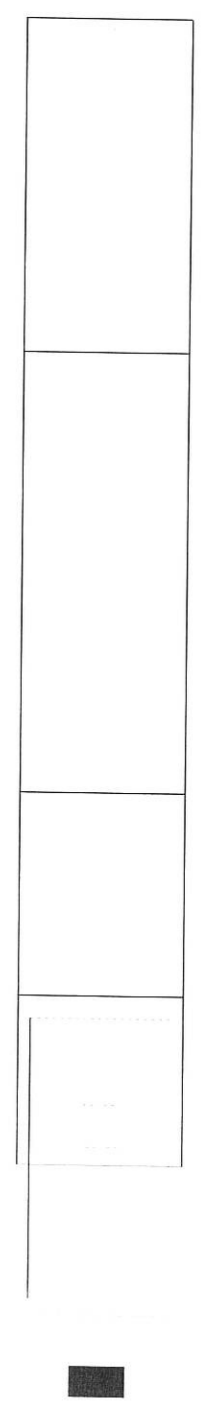
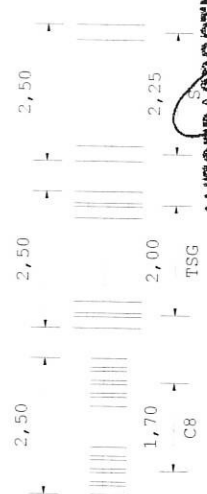
Descrizione carico : VIAGGIO A VUOTO



25,37 m

Dati	Trattore	Semirimorchio
Tara	t 13,600	36,950
Peso Merce	t	0,000
Peso su ralla	t 7,690	
Portata utile	t 32,000	124,050
Peso tot. effett	t 21,290	29,260
Peso max potenz	t 45,600	161,000
Press. pneumat. bar	8,0	
Sup. Impronta	cm ² 650	450
	Lungh. m Larg. m	Alt. m
Conv. Carico	25,37 3,00	4,00
Eccedenze	8,86 0,45	0,00
		6,550

Tipo asse	S	TSG	TSG	C8	C8	C8	C8
Ruote asse	2	4	4	8	8	8	8
Peso a vuoto [t]	5,12	5,53	5,53	4,88	4,88	4,88	4,88
Peso ammesso [t]	8,00	15,65	15,65	21,00	21,00	21,00	21,00
Press. spec. terreno [Kg/cm ²]	4,13	2,13	2,13	1,36	1,36	1,36	1,35
Peso totale asse [t]	5,12	5,53	5,53	4,88	4,88	4,88	4,86



AUTOTRASPORTI CORTI S.r.l.
 Via G. D'Annunzio, 8/10/12
 23844 SIRMIONE (LC)
 AUTOTRASPORTI S.p.A. - Via Iva - 00178 - 1660135

Descrizione carico : VIAGGIO A VUOTO