



Autorizzazione 13862/2020 del 14/01/2021 10:08

Codice Pratica: **13862/2020**

Nuova domanda

Imposta di bollo
assolta in modo
virtuale. Aut. Agenzia
delle Entrate - Dir.
Prov. di Modena - Uff.
Terr. di Modena n.
15224 del 04/03/2015

WESTDIJK EXCEPTIONAL TRANSPORT BV

CHR HUYGENSWEG 12

2408 Paesi Bassi

Tel: 0558811149

Fax: 0558811142

Mail: permessi@bgsone.it

AREA LAVORI PUBBLICI - SERVIZIO AMMINISTRATIVO LAVORI PUBBLICI – U.O. CONCESSIONI

Visto il D.Lgs. n. 285/92 e s.m.i. e il D.P.R. n. 495/92 e s.m.i.

In esecuzione della L.R. n. 13/2015.

Richiamato quanto disposto relativamente alle competenze dei Dirigenti dall'art. 107 del D.Lgs 18 Agosto 2000, n. 267 e s.m.i. e dallo Statuto e Regolamento di Organizzazione dell'Ente.

Vista la domanda pervenuta in data **22/12/2020** assunta al P.G. **40230/2020** dalla Ditta **WESTDIJK EXCEPTIONAL TRANSPORT BV** con sede in **CHR HUYGENSWEG 12 - 2408 Paesi Bassi P.I./C.F. 805558913B01**.

Visto il nulla osta rilasciato dagli Enti proprietari delle strade interessate al transito.

AUTORIZZA

la Ditta in indirizzo ad effettuare il seguente transito eccezionale:

Il veicolo utilizzato è MOTRICE/TRATTORE:

MARCA E TIPO **MERCEDES** N° DI TARGA **30BGR4** ASSI **3**

con traino di RIMORCHIO/SEMIRIMORCHIO:

MARCA E TIPO **BROSHIUS** N° DI TARGA **OL17SB** ASSI **2**

Caratteristiche massime veicolo o complesso di veicoli A CARICO:

larghezza m	2,600	lunghezza m	22,500	altezza m	4,450	MASSA compl. t:	46,500
sporg. ant. m	0,000	sporg. post. m	1,000				

Motrici Riserva: **27BGR4**

MATERIALE TRASPORTATO: N.1 CASSA CON GENERATORE + ACCESSORI

L'indennizzo **analitico** per la maggiore usura della strada, di euro 2.34, è versato a **questo Ente**, secondo le modalità di calcolo indicate ai cc. 1 e 3 dell'art. 18 del D.P.R. n. 495/92 e s.m.i.

La presente autorizzazione è valida per il periodo dal **14/01/2021** al **13/04/2021** e per **N. 1 VIAGGI** e può essere revocata o sospesa in qualsiasi momento qualora obiettive esigenze di sicurezza del transito lo richiedano.

Il transito deve essere effettuato sul seguente percorso o elenco stradale autorizzato:

Partenza: USCITA AUT.LE /A22 CAMPOGALLIANO

Unione delle Terre d'Argine (MO)

COMUNE DI CAMPOGALLIANO: VIA DEL LAVORO - DA USCITA AUT.LE A/22 CAMPOGALLIANO A INN.SP.13

Provincia di Modena

SP.13, SP.413 - DA DISINESTO VIA DEL LAVORO A INN.SS.724 COMP.ANAS (INGRESSO 11

TANG.PIRANDELLO NORD)

Comune di MODENA (MO)

VIA LA MARMORA, VIA CANALETTO CENTRO, VIA GERMANIA, VIA DELLE NAZIONI, VIA OLANDA - DA DISINNESTO TANG.LE PIRANDELLO A SEDE DITTA HUAWEI CIV. 91

Arrivo: DITTA HUAWEI SITA IN V.OLANDA 91-41122 MODENA (MO)

La presente autorizzazione è concessa alle seguenti condizioni:

Il veicolo/complesso veicolare deve essere segnalato come previsto dalla normativa vigente. Durante il transito in condizione di eccezionalità è obbligatorio l'uso contemporaneo delle luci di posizione, dei proiettori anabbaglianti e dei dispositivi supplementari di segnalazione visiva a luce lampeggiante gialla o arancione.

La velocità del veicolo/complesso veicolare non deve superare i limiti massimi indicati dal D.Lgs. n. 285/92 e s.m.i. e dalla Carta di circolazione nonché quelli, se diversi, fissati dagli Enti proprietari delle strade. La velocità deve essere ulteriormente ridotta nei tratti di strada a visibilità limitata, nelle curve e quando ricorrono le condizioni indicate dall'art. 141 del D.Lgs. n. 285/92 e s.m.i.

Il transito può essere effettuato **nelle ore diurne e notturne**.

La presente autorizzazione non esime dal possesso dei regolari documenti di circolazione rilasciati dal competente Ufficio locale della Motorizzazione Civile.

Durante il transito devono essere osservati gli obblighi e le limitazioni localmente imposti e risultanti dalla segnaletica stradale e dalle disposizioni in vigore. L'autorizzazione non è valida nei giorni e periodi indicati annualmente da apposite disposizioni ministeriali e relativi decreti prefettizi. In caso di neve, ghiaccio, nebbia o visibilità di norma inferiore a m. 70 (settanta), il veicolo dev'essere tempestivamente allontanato dalla sede stradale e condotto alla più vicina area disponibile.

Il conducente deve essere munito del presente documento da esibire a richiesta del personale cui all'art. 12 del D.Lgs. n. 285/92 e s.m.i.

Il veicolo/complesso può circolare **SENZA SCORTA TECNICA**.

E' ammessa la facoltà di ridurre, anche congiuntamente, le dimensioni o la massa degli elementi oggetto del trasporto o il loro posizionamento o il loro numero, a condizione che permangano le condizioni che impongono la scorta, ove è prescritta. Inoltre, deve essere garantito il rispetto, in qualunque condizione di carico, delle prescrizioni di cui all'art. 16 del D.P.R. n. 495/92 e s.m.i. e deve rimanere inalterata la natura del materiale e la tipologia degli elementi. Resta fermo l'indennizzo per la maggiore usura della strada già corrisposto ai sensi dell'art. 18 del D.P.R. n. 495/92.

Il transito sulle strade autorizzate deve effettuarsi evitando le ore di maggiore punta del traffico del mattino e del pomeriggio.

E' vietata la circolazione e la sosta sulle banchine stradali e in aree esterne alla carreggiata.

La validità della presente è subordinata al rispetto delle prescrizioni previste nell'autorizzazione del gestore della rete ferroviaria, qualora il veicolo o trasporto eccezionale abbia un'altezza superiore a 4,30 metri e attraversi linee ferroviarie elettrificate.

La Ditta è obbligata a risarcire per intero i danni eventualmente arrecati al Demanio stradale su semplice presentazione da parte di questo Ente, del conto spese per le riparazioni.

Resta a carico della Ditta ogni responsabilità per danni arrecati a sé, a terzi, o cose per effetto della presente autorizzazione, rimanendo sempre questo Ente rilevato ed indenne.

Ogni spesa relativa alla presente autorizzazione, dipendente sia da accertamenti istruttori eccezionali che dalle prescrizioni in essa contenute, è a carico della Ditta.

La Ditta deve verificare l'agibilità del percorso con un giorno di anticipo rispetto alla data in cui sarà effettuato ogni singolo transito.

Gli Organi preposti al controllo devono verificare sia il rispetto delle prescrizioni ivi contenute e sia, quando dovuto, se le origini e le destinazioni finali dei relativi percorsi (o tratte) sono quelle autorizzate. Questo Ente, resta peraltro in attesa di conoscere quanto accertato per l'adozione dei necessari provvedimenti da adottarsi sull'autorizzazione concessa.

La Ditta prima di effettuare ogni viaggio, qualora sia dovuto l'indennizzo d'usura, deve comunicare l'ora e il giorno di effettuazione dello stesso. Tale comunicazione deve effettuarsi, in forma digitale, all'Ente che ha rilasciato l'autorizzazione.

Per l'utilizzo dei veicoli di riserva, prima dell'inizio del viaggio, qualora sia dovuto l'indennizzo d'usura, la Ditta deve comunicare i numeri delle targhe del veicolo o del complesso di veicoli da utilizzare per il trasporto all'Ente che ha rilasciato l'autorizzazione. La comunicazione sostituisce quella di inizio viaggio e deve essere effettuata, in forma digitale, anche dalla ditta che esegue la scorta o dal capo-scorta, se presenti.

La presente autorizzazione è rilasciata solo ai fini del trasporto internazionale per il quale è richiesta la licenza comunitaria o l'autorizzazione bilaterale o CEMT ovvero, per i trasporti eccezionali per il cabotaggio, a condizione che vengano rispettati i limiti e le condizioni delle norme vigenti in materia.

La validità della presente autorizzazione rimane subordinata a quella dei documenti tecnici (e relativa proroga di validità), rilasciati dalla Direzione Generale per la motorizzazione, ai sensi del c. 12, dell'art. 14, del D.P.R. n. 495/92 e s.m.i., per il transito sulle strade della Repubblica Italiana, con i veicoli in calce qui autorizzati.

L'utilizzo di veicoli di riserva trainanti che trainati, combinati anche in modo incrociato, è sempre subordinato alla condizione di provata abbinabilità, ai sensi dell'art. 219, c. 3, del D.P.R. n. 495/92.

PRESCRIZIONI PARTICOLARI:

COMUNE DI MODENA (prot. 40564/2020 del 24/12/2020):

E' PRESCRITTA LA VERIFICA DELL'ALTEZZA DEI MANUFATTI QUALI PONTI,CAVALCAVIA,CAVALCAFERROVIE, DALLA PAVIMENTAZIONE FINITA FINO ALL'INTRADOSSO DELLE OPERE D'ARTE, TALE ALTEZZA DEVE AVERE UN MARGINE DI ALMENO 20 CM IN PIU' RISPETTO ALL'ALTEZZA REALE RILEVATA.

INOLTRE DOVRA' ESSERE VERIFICATO PREVENTIVAMENTE LA LARGHEZZA DELLA CARREGGIATA ED I RAGGI DI CURVATURA CHE IL TRASPORTO ECCEZIONALE O IL MEZZO D'OPERA DOVRA' EFFETTUARE SUL PERCORSO RICHiesto.

LA DITTA RICHIEDENTE DOVRÀ COMUNICARE TRAMITE FAX N. 0592033740 AL COMANDO DI POLIZIA MUNICIPALE DI MODENA DATA E ORA DEL TRANSITO CON ALMENO 2 G.G. DI ANTICIPO.

Unione delle Terre d'Argine (prot. 40885/2020 del 29/12/2020):

1.VERIFICA PREVENTIVA DEL PERCORSO IL GIORNO PRECEDENTE AL TRANSITO

2.COMUNICAZIONE, ALMENO 5 GIORNI PRIMA DEL TRANSITO, DELLA DATA ED ORA DELLO STESSO, NONCHE' DELL'ARRIVO DEL VEICOLO ECCEZIONALE NEL COMUNE DI CAMPOGALLIANO

3.DURANTE IL TRANSITO SIA GARANTITA LA CONSERVAZIONE DEL MANTO STRADALE, DELLA SEGNALETICA STRADALE E DI QUANTO COSTITUISCA PERTINENZA STRADALE

PROVINCIA DI MODENA:Verifica dell'agibilità del percorso da effettuarsi il giorno precedente al transito per evitare eventuali inconvenienti che si dovessero presentare con l'eccezionalità. La ditta dovrà sempre verificare sull'intero percorso autorizzato il rispetto dei franchi di sicurezza previsti dal c.d.s. dall'intradosso delle opere d'arte e dalle linee elettriche.

Avverso il presente provvedimento è esperibile **ricorso al competente TAR regionale** nel termine di **60 gg**, o in

alternativa ricorso straordinario al **Capo di Stato** nel termine di **120 gg**, entrambi decorrenti dalla data comunicazione dell'atto.

MODENA 14/01/2021 10:08

**IL FUNZIONARIO P.O.
Pacchioni Maria Teresa**

Documento firmato digitalmente ai sensi del D.Lgs. 82/2005 "CAD"

Documento prodotto e conservato in originale informatico e firmato digitalmente ai sensi dell'art. 20 del Codice dell'Amministrazione Digitale nella data risultante dai dati della sottoscrizione digitale. L'eventuale stampa del documento costituisce **copia analogica** sottoscritta con firma a mezzo stampa predisposta secondo l'articolo 3 del D.lgs 12 dicembre 1993, n. 39 e l'articolo 3bis, comma 4bis del Codice dell'amministrazione digitale. L'originale di questo documento è consultabile all'indirizzo:

https://teonline.regione.emilia-romagna.it/WAMswf40/TRASPORTI_ECCEZIONALI/StampaTE.aspx?PK_Pratica=107829&PK_TipoDocumento=6&stampa=PraticaDocumento



Il retro di questa pagina è annullato e non utilizzato (bianco)

DICHIARAZIONE SOSTITUTIVA DELL'ATTO DI NOTORIETA'

(art. 47 D.P.R. 28.12.2000, n. 445, e s.m.i.)

(trasporti in conto terzi)

Il sottoscritto/a, VERDOES HENDRIK JAKOB --

nato/a a ALPHEN AAN DEN RIJN prov. (NED) il 18/07/1985 residente a

ALPHEN AAN DEN RIJN (NED)

Via VAN LENNEPSTRAAT in qualità di titolare/rappresentante legale dell'impresa

codice fiscale/P.IVA, / con sede in / prov. (/)

Via /

Consapevole delle sanzioni penali richiamate dall'art. 76 del DPR 28.12.2000, n. 445, e s.m.i., in caso di dichiarazioni false o mendaci;

Consapevole che, ai sensi dell'art. 7 del DLgs 21.11.2005, n. 286, e s.m.i., l'esecuzione di un trasporto in sovraccarico, violando il limite di massa complessiva massima indicata nell'autorizzazione al trasporto eccezionale, determina la corresponsabilità del committente con il vettore, con l'applicazione, in concorso, delle sanzioni previste dall'art. 10, c. 18, e dall'art. 167, cc. 2 e 11, del DLgs 30.04.1992, n. 285, in ottemperanza e per gli effetti di cui all'art. 47 del DPR 28.12.2000, n. 445, e s.m.i. e all'art. 14, c. 7, punto B), lett. b), del DPR 16.12.1992, n. 495, sotto la propria personale responsabilità,

DICHIARA

- Di essere il committente del trasporto nella qualità di: proprietario o produttore del bene, spedizioniere, altro (specificare)*

- che il carico indivisibile affidato all'impresa di autotrasporto per conto di terzi*

WESTDIJK B.V.

con sede in ALPHEN AAN DEN RIJN (NED) Via C.HUYGENSWEG 12

iscritta al registro elettronico nazionale delle imprese di trasporto su strada con il N°

titolare di licenza comunitaria numero 28031483

titolare di autorizzazione bilaterale/multilaterale numero _____

consiste di CON GENERATORE ha una massa pari a 19,03 tonnellate* e le seguenti dimensioni:

Largh. (m) 2,60 Lungh. (m) 12,19 Altezza (m) 4,15

- Luogo di carico* BIENNARO (CONFINI DI STATO)

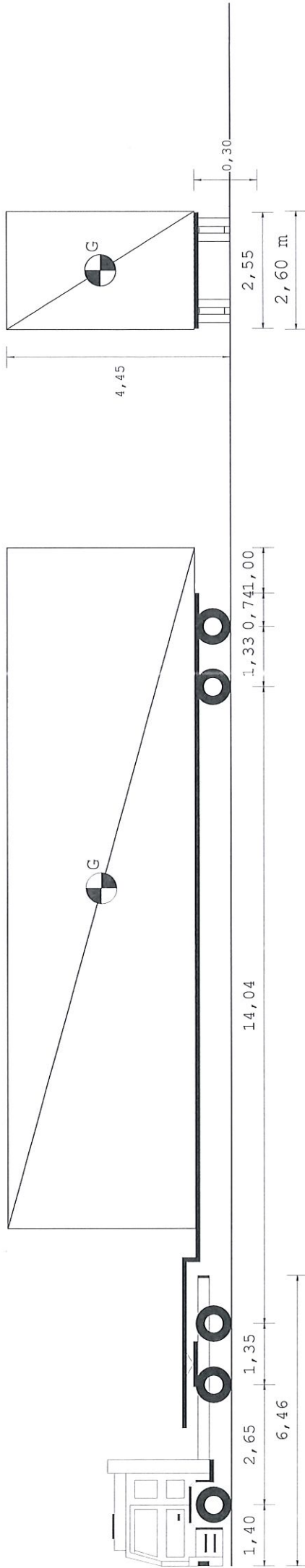
- Luogo di scarico* DITTA HUANAI - V. OLIVIA 91 - 41122 MODENA (MO)

Timbro e firma del legale rappresentante

Allegato: Copia doc. identità (tipo, numero, scadenza)

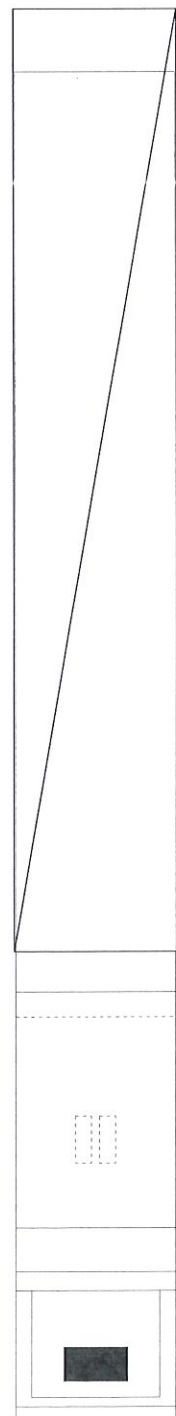
* = campo obbligatorio

= spuntare e compilare solo i punti pertinenti

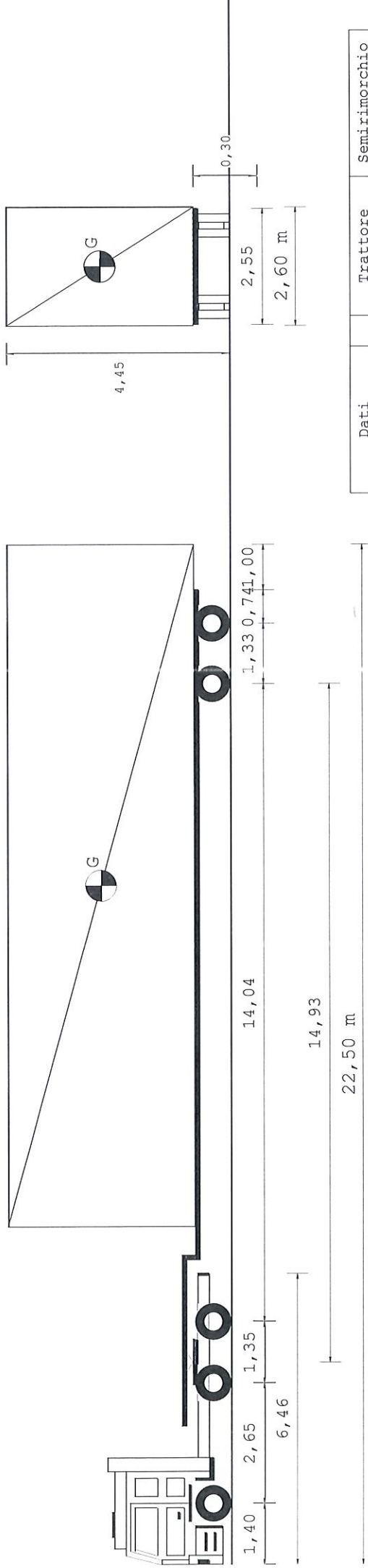


Tipo asse	S	G	
Ruote asse	2	4	C4V C4V
Peso a vuoto [t]	5,81	4,95	4
Peso ammesso [t]	8,00	7,50	3,62 3,62
Press.spec.terreno [Kg/cm ²]	4,29	5,00	12,00 12,00
Peso totale asse [t]	6,00	7,00	6,25 6,25
		11,00	11,25 11,25

Dati	Trattore	Semirimorchio
Tara	t 9,017	13,300
Peso Merce	t	24,183
Peso su ralla	t 14,983	
Portata utile	t 17,983	28,700
Peso tot.effett	t 24,000	22,500
Peso max potenz	t 27,000	42,000
Press.pneumat.	bar 8,0	8,0
Sup.Impronta	cm ² 700	450
	Lungh. m	Larg. m
	22,50	2,60
Conv. Carico	6,00	0,05
Eccedenze		0,45
		Peso t
		4,45
		46,500
		2,500

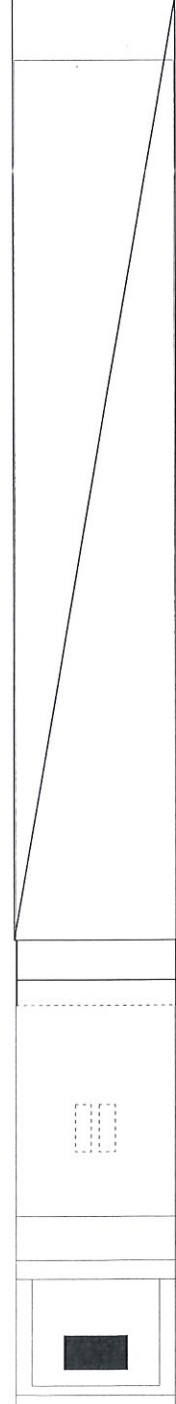


Descrizione carico : N.1 cassa con GENERATORE + accessori



Tipo asse	S	G	C4V	C4V
Ruote asse	2	4	4	4
Peso a vuoto [t]	5,81	4,95	3,62	3,62
Peso ammesso [t]	8,00	7,50	12,00	12,00
Press.spec.terreno [Kg/cm ²]	4,29	5,00	6,25	6,25
Peso totale asse [t]	6,00	7,00	11,25	11,25

Dati	Trattore	Semirimorchio	
Tara	t 9,017	13,300	
Peso Merce	t	24,183	
Peso su ralla	t 14,983		
Portata utile	t 17,983	28,700	
Peso tot.effett	t 24,000	22,500	
Peso max potenz	t 27,000	42,000	
Press.pneumat.	bar 8,0	8,0	
Sup.Impronta	cm ² 700	450	
	Luogh. m	Larg. m	Alt. m
Conv. Carico	22,50	2,60	4,45
Eccedenze	6,00	0,05	0,45
			Peso t
			46,500
			2,500



Handwritten signature