



Autorizzazione 1466/2021 del 23/02/2021 12:19

Codice Pratica: **1466/2021**

**Nuova domanda**

Imposta di bollo  
assolta in modo  
virtuale. Aut. Agenzia  
delle Entrate - Dir.  
Prov. di Modena - Uff.  
Terr. di Modena n.  
15224 del 04/03/2015

**FELBERMAYR T.U.H. GMBH CO KG**

MACHSTRASSE N. 7 A-WELS

4600 Austria

Tel: 0472828250

Fax: 0472828259

Mail: autorizzazioni@ltelogistica.it

**AREA LAVORI PUBBLICI - SERVIZIO AMMINISTRATIVO LAVORI PUBBLICI – U.O. CONCESSIONI**

Visto il D.Lgs. n. 285/92 e s.m.i. e il D.P.R. n. 495/92 e s.m.i.

In esecuzione della L.R. n. 13/2015.

Richiamato quanto disposto relativamente alle competenze dei Dirigenti dall'art. 107 del D.Lgs 18 Agosto 2000, n. 267 e s.m.i. e dallo Statuto e Regolamento di Organizzazione dell'Ente.

Vista la domanda pervenuta in data **19/02/2021** assunta al P.G. **5546/2021** dalla Ditta **FELBERMAYR T.U.H. GMBH CO KG** con sede in **MACHSTRASSE N. 7 A-WELS - 4600 Austria P.I./C.F. ATU55116109.**

Visto il nulla osta rilasciato dagli Enti proprietari delle strade interessate al transito.

**AUTORIZZA**

la Ditta in indirizzo ad effettuare il seguente transito eccezionale:

**Il veicolo utilizzato è MOTRICE/TRATTORE:**

MARCA E TIPO **SCANIA** N° DI TARGA **WE910GP** ASSI **4**

**con traino di RIMORCHIO/SEMIRIMORCHIO:**

MARCA E TIPO **GOLDHOFER** N° DI TARGA **WE561DR** ASSI **6**

**Caratteristiche massime veicolo o complesso di veicoli A CARICO:**

larghezza m **3,000** lunghezza m **24,500** altezza m **4,400** MASSA compl. t: **90,000**  
sporg. ant. m **0,000** sporg. post. m **0,000**

**Caratteristiche veicolo o complesso di veicoli A VUOTO:**

larghezza m **2,750** lunghezza m **22,000** altezza m **4,000** MASSA compl. t: **41,000**  
sporg. ant. m **0,000** sporg. post. m **0,000**

Rimorchi Riserva: **WE406EB**

Motrici Riserva: **WE246FN, WE332GP, WE634FN**

**MATERIALE TRASPORTATO: TRASFORMATORE**

Il retro di questa pagina è annullato e non utilizzato (bianco)

L'indennizzo **analitico** per la maggiore usura della strada, di euro 3.20, è versato a **questo Ente**, secondo le modalità di calcolo indicate ai cc. 1 e 3 dell'art. 18 del D.P.R. n. 495/92 e s.m.i.

La presente autorizzazione è valida per il periodo dal **14/03/2021** al **13/06/2021** e per **N. 1 VIAGGI** e può essere revocata o sospesa in qualsiasi momento qualora obiettive esigenze di sicurezza del transito lo richiedano.

**Il transito deve essere effettuato sul seguente percorso o elenco stradale autorizzato:**

Partenza: DITTA ELETTROMECCANICA TIRONI SRL - VIA DEGLI SCARLATTI 82 - 41100 - MODENA - MO - Comune di MODENA (MO)

VIA DEGLI SCARLATTI - VIA EMILIA EST - TANG. PASTERNAK - TANG. CARDUCCI - DITTA ELETTROMECCANICA TIRONI SRL - VIA DEGLI SCARLATTI 82 - 41100 - MODENA - MO - AD INNESTO SS 724 TANG. PIRANDELLO (ANAS)

- E VICEVERSA A VUOTO -

RACCORDO AUTOSTRADALE - DA DIS. SS 724 TANG. PIRANDELLO (ANAS) A CASELLO A/1 MODENA NORD - E VICEVERSA A VUOTO -

Arrivo: CASELLO A/1 MODENA NORD

- E VICEVERSA A VUOTO -

**La presente autorizzazione è concessa alle seguenti condizioni:**

Il veicolo/complesso veicolare deve essere segnalato come previsto dalla normativa vigente. Durante il transito in condizione di eccezionalità è obbligatorio l'uso contemporaneo delle luci di posizione, dei proiettori anabbaglianti e dei dispositivi supplementari di segnalazione visiva a luce lampeggiante gialla o arancione.

La velocità del veicolo/complesso veicolare non deve superare i limiti massimi indicati dal D.Lgs. n. 285/92 e s.m.i. e dalla Carta di circolazione nonché quelli, se diversi, fissati dagli Enti proprietari delle strade. La velocità deve essere ulteriormente ridotta nei tratti di strada a visibilità limitata, nelle curve e quando ricorrono le condizioni indicate dall'art. 141 del D.Lgs. n. 285/92 e s.m.i.

Il transito può essere effettuato **nelle ore diurne e notturne**.

La presente autorizzazione non esime dal possesso dei regolari documenti di circolazione rilasciati dal competente Ufficio locale della Motorizzazione Civile.

Durante il transito devono essere osservati gli obblighi e le limitazioni localmente imposti e risultanti dalla segnaletica stradale e dalle disposizioni in vigore. L'autorizzazione non è valida nei giorni e periodi indicati annualmente da apposite disposizioni ministeriali e relativi decreti prefettizi. In caso di neve, ghiaccio, nebbia o visibilità di norma inferiore a m. 70 (settanta), il veicolo dev'essere tempestivamente allontanato dalla sede stradale e condotto alla più vicina area disponibile.

Il conducente deve essere munito del presente documento da esibire a richiesta del personale cui all'art. 12 del D.Lgs. n. 285/92 e s.m.i.

Il veicolo/complesso può circolare **SENZA SCORTA TECNICA**.

E' ammessa la facoltà di ridurre, anche congiuntamente, le dimensioni o la massa degli elementi oggetto del trasporto o il loro posizionamento o il loro numero, a condizione che permangano le condizioni che impongono la scorta, ove è prescritta. Inoltre, deve essere garantito il rispetto, in qualunque condizione di carico, delle prescrizioni di cui all'art. 16 del D.P.R. n. 495/92 e s.m.i. e deve rimanere inalterata la natura del materiale e la tipologia degli elementi. Resta fermo l'indennizzo per la maggiore usura della strada già corrisposto ai sensi dell'art. 18 del D.P.R. n. 495/92.

Il transito sulle strade autorizzate deve effettuarsi evitando le ore di maggiore punta del traffico del mattino e del pomeriggio.

E' vietata la circolazione e la sosta sulle banchine stradali e in aree esterne alla carreggiata.

La validità della presente è subordinata al rispetto delle prescrizioni previste nell'autorizzazione del gestore della rete

ferroviaria, qualora il veicolo o trasporto eccezionale abbia un'altezza superiore a 4,30 metri e attraversi linee ferroviarie elettrificate.

La Ditta è obbligata a risarcire per intero i danni eventualmente arrecati al Demanio stradale su semplice presentazione da parte di questo Ente, del conto spese per le riparazioni.

Resta a carico della Ditta ogni responsabilità per danni arrecati a sé, a terzi, o cose per effetto della presente autorizzazione, rimanendo sempre questo Ente rilevato ed indenne.

Ogni spesa relativa alla presente autorizzazione, dipendente sia da accertamenti istruttori eccezionali che dalle prescrizioni in essa contenute, è a carico della Ditta.

La Ditta deve verificare l'agibilità del percorso con un giorno di anticipo rispetto alla data in cui sarà effettuato ogni singolo transito.

Gli Organi preposti al controllo devono verificare sia il rispetto delle prescrizioni ivi contenute e sia, quando dovuto, se le origini e le destinazioni finali dei relativi percorsi (o tratte) sono quelle autorizzate. Questo Ente, resta peraltro in attesa di conoscere quanto accertato per l'adozione dei necessari provvedimenti da adottarsi sull'autorizzazione concessa.

La Ditta prima di effettuare ogni viaggio, qualora sia dovuto l'indennizzo d'usura, deve comunicare l'ora e il giorno di effettuazione dello stesso. Tale comunicazione deve effettuarsi, in forma digitale, all'Ente che ha rilasciato l'autorizzazione.

Per l'utilizzo dei veicoli di riserva, prima dell'inizio del viaggio, qualora sia dovuto l'indennizzo d'usura, la Ditta deve comunicare i numeri delle targhe del veicolo o del complesso di veicoli da utilizzare per il trasporto all'Ente che ha rilasciato l'autorizzazione. La comunicazione sostituisce quella di inizio viaggio e deve essere effettuata, in forma digitale, anche dalla ditta che esegue la scorta o dal capo-scorta, se presenti.

La presente autorizzazione è rilasciata solo ai fini del trasporto internazionale per il quale è richiesta la licenza comunitaria o l'autorizzazione bilaterale o CEMT ovvero, per i trasporti eccezionali per il cabotaggio, a condizione che vengano rispettati i limiti e le condizioni delle norme vigenti in materia.

La validità della presente autorizzazione rimane subordinata a quella dei documenti tecnici (e relativa proroga di validità), rilasciati dalla Direzione Generale per la motorizzazione, ai sensi del c. 12, dell'art. 14, del D.P.R. n. 495/92 e s.m.i., per il transito sulle strade della Repubblica Italiana, con i veicoli in calce qui autorizzati.

L'utilizzo di veicoli di riserva trainanti che trainati, combinati anche in modo incrociato, è sempre subordinato alla condizione di provata abbinabilità, ai sensi dell'art. 219, c. 3, del D.P.R. n. 495/92.

#### PRESCRIZIONI PARTICOLARI:

COMUNE DI MODENA (prot. 5792/2021 del 23/02/2021):

NON E' PRESCRITTA LA SCORTA TECNICA MA E' PRESCRITTA LA VERIFICA DELL'ALTEZZA DEI MANUFATTI QUALI PONTI,CAVALCAVIA,CAVALCAFERROVIE , CHE DALLA PAVIMENTAZIONE FINITA FINO ALL'INTRADOSSO DELLE OPERE D'ARTE, TALE ALTEZZA DEVE AVERE UN MARGINE DI ALMENO 20 CM IN PIU' RISPETTO ALL'ALTEZZA REALE RILEVATA.E' PRESCRITTO L'UTILIZZO DEI MOVIERI SU VIA DEGLI SCARLATTI E VIA EMILIA EST DURANTE IL TRANSITO DEL VEICOLO ECCEZIONALE PER REGOLAMENTARE LA CIRCOLAZIONE STRADALE. LA DITTA RICHIEDENTE DOVRA' COMUNICARE TRAMITE FAX N.059 2033740 AL COMANDO POLIZIA LOCALE DI MODENA DATA E ORA DEL TRANSITO CON ALMENO 2G.G. DI ANTICIPO.INOLTRE DOVRA' ESSERE VERIFICATO PREVENTIVAMENTE LA LARGHEZZA DELLA CARREGGIATA ED I RAGGI DI CURVATURA CHE IL TRASPORTO ECCEZIONALE O IL MEZZO D'OPERA DOVRA' EFFETTUARE SUL PERCORSO RICHiesto

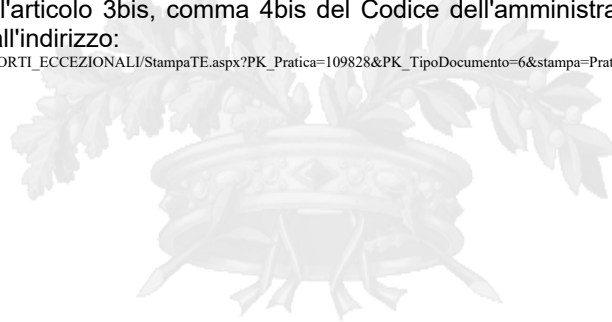
Avverso il presente provvedimento è esperibile **ricorso al competente TAR regionale** nel termine di **60 gg**, o in alternativa ricorso straordinario al **Capo di Stato** nel termine di **120 gg**, entrambi decorrenti dalla data comunicazione dell'atto.

**IL FUNZIONARIO P.O.  
Pacchioni Maria Teresa**

Documento firmato digitalmente ai sensi del D.Lgs. 82/2005 "CAD"

**Documento prodotto e conservato in originale informatico e firmato digitalmente** ai sensi dell'art. 20 del Codice dell'Amministrazione Digitale nella data risultante dai dati della sottoscrizione digitale. L'eventuale stampa del documento costituisce **copia analogica** sottoscritta con firma a mezzo stampa predisposta secondo l'articolo 3 del D.lgs 12 dicembre 1993, n. 39 e l'articolo 3bis, comma 4bis del Codice dell'amministrazione digitale. L'originale di questo documento è consultabile all'indirizzo:

[https://teonline.regione.emilia-romagna.it/WAMswf40/TRASPORTI\\_ECCEZIONALI/StampaTE.aspx?PK\\_Pratica=109828&PK\\_TipoDocumento=6&stampa=PraticaDocumento](https://teonline.regione.emilia-romagna.it/WAMswf40/TRASPORTI_ECCEZIONALI/StampaTE.aspx?PK_Pratica=109828&PK_TipoDocumento=6&stampa=PraticaDocumento)



Il retro di questa pagina è annullato e non utilizzato (bianco)

DICHIARAZIONE SOSTITUTIVA DELL'ATTO DI NOTORIETA'

(art. 47 D.P.R 28.12.2000, n. 445, e s.m.i.)

(trasporti in conto terzi)

Il sottoscritto TIRONI ING.MATTEO

Nato a MODENA (MO) il 26/12/1974 residente a CASTELNUOVO RANGONE (MO)

Via S.ZENO N.34 codice fiscale TRNMTT74T26F257Y in qualità di Amministratore delegato dell'impresa ELETTROMECCANICA TIRONI SRL, P.IVA IT02024950368, con sede in MODENA (MO) Via Emilia Est nr.1303,

Consapevole delle sanzioni penali richiamate dall'art. 76 del DPR 28.12.2000, n. 445, e s.m.i., in caso di dichiarazioni false o mendaci;

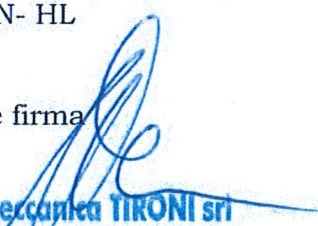
Consapevole che, ai sensi dell'art. 7 del DLgs 21.11.2005, n. 286, e s.m.i., l'esecuzione di un trasporto in sovraccarico, violando il limite di massa complessiva massima indicata nell'autorizzazione al trasporto eccezionale, determina la corresponsabilità del committente con il vettore, con l'applicazione, in concorso, delle sanzioni previste dall'art. 10, c. 18, e dall'art. 167, cc. 2 e 11, del DLgs 30.04.1992, n. 285, in ottemperanza e per gli effetti di cui all'art. 47 del DPR 28.12.2000, n. 445, e s.m.i, e all'art. 14, c. 7, punto B), lett. b), del DPR 16.12.1992, n. 495, sotto la propria personale responsabilità,

DICHIARA

- Di essere il committente del trasporto nella qualità di:  proprietario o produttore del bene,  spedizioniere,  altro (specificare)\* (Ditta incaricata al trasporto) \_\_\_\_\_
  - che il carico indivisibile affidato all'impresa di autotrasporto per conto di terzi\* Felbermayr Transport- und Hebetchnik GmbH & Co KG, Machstraße 7, 4600 Wels con sede in Wels, Austria Via Machstraße 7
  - iscritta al registro elettronico nazionale delle imprese di trasporto su strada con il n \_\_\_\_\_
  - titolare di licenza comunitaria numero 300782
  - titolare di autorizzazione bilaterale/multilaterale numero \_\_\_\_\_
- consiste di N.1 TRASFORMATORE ha una massa pari a 43 tonnellate\* circa e le seguenti dimensioni Largh. (m) 2,90\_\_ Lungh. (m) 5,83\_\_ Altezza (m) 3,97\_\_
- Luogo di carico\* ELETTROMECCANICA TIRONI SRL - MODENA (ITALY)
  - Luogo di scarico\* REDDYN B.V.- TARWEWEG 17- 6534 AM NIJMEGEN- HL

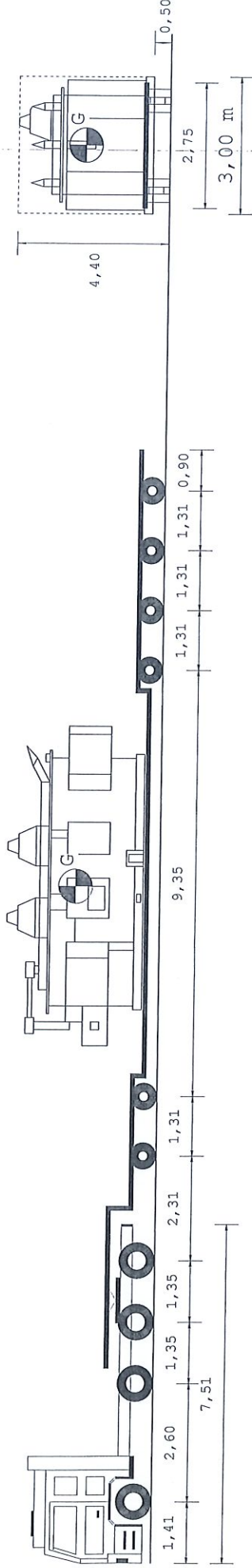
Timbro e firma

Modena, 12/02/2021

  
**Elettromeccanica TIRONI srl**  
Via Emilia Est, 1303 - MODENA  
Partita IVA 02024950368

\* = campo obbligatorio

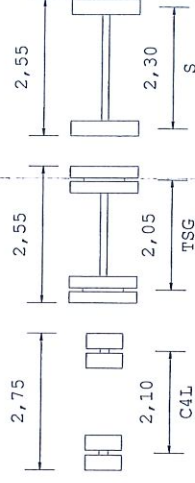
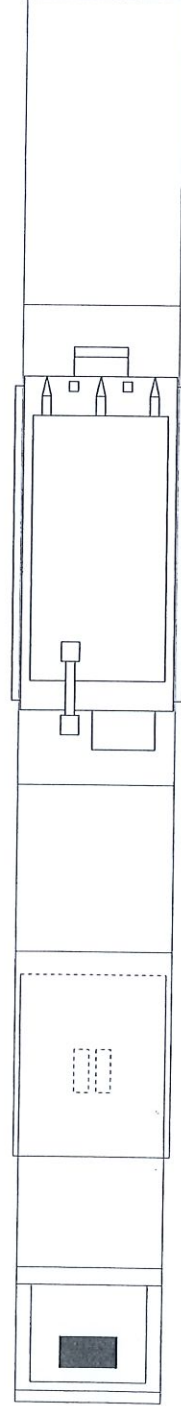
= spuntare e compilare solo i punti pertinenti

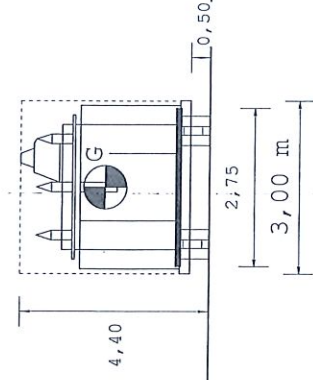
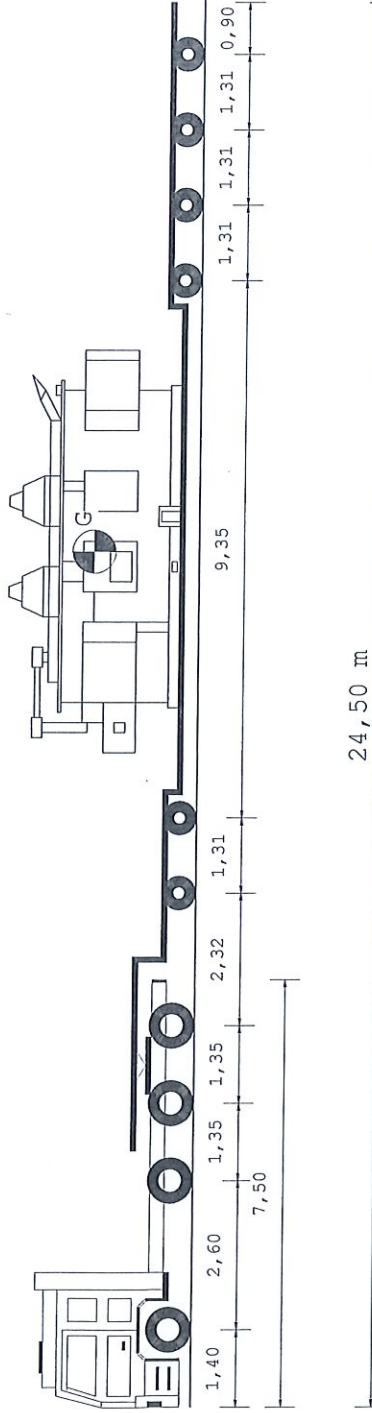


24,50 m

Tipo asse	S	TSG	TSG	C4L	C4L	C4L	C4L
Ruote asse	2	4	4	4	4	4	4
Peso a vuoto [t]	4,56	4,95	4,95	3,69	3,69	3,69	3,69
Peso ammesso [t]	9,00	9,00	13,00	11,20	11,20	11,20	11,20
Press.spec.terreno [Kg/cm <sup>2</sup> ]	4,58	4,58	4,58	5,28	5,28	5,28	5,28
Peso totale asse [t]	5,50	5,50	11,00	9,50	9,50	9,50	9,50

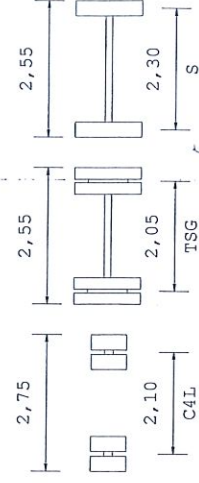
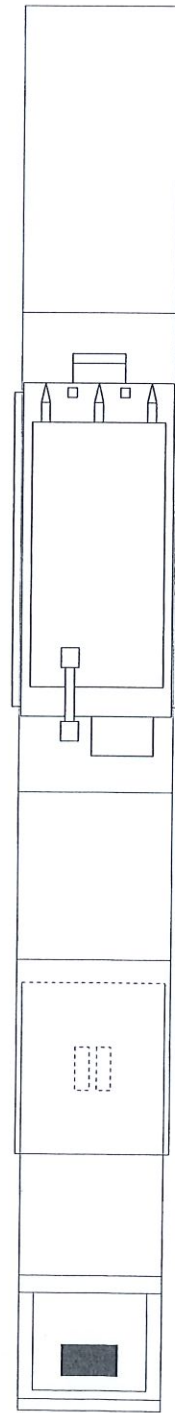
Dati	Trattore	Semirimorchio
Tara	t 13,145	28,000
Peso Merce	t 19,855	48,855
Portata utile	t 30,855	55,000
P. tot.effett.	t 33,000	57,000
P. max potenz.	t 44,000	83,000
Press.pneumat.	bar 8,0	8,0
Sup.Impronta	cm <sup>2</sup> 600	450
Conv. Carico	Lungh. m 24,50	Larg. m 3,00
Eccedenze	Alt. m 8,00	Peso t 4,40
		46,000

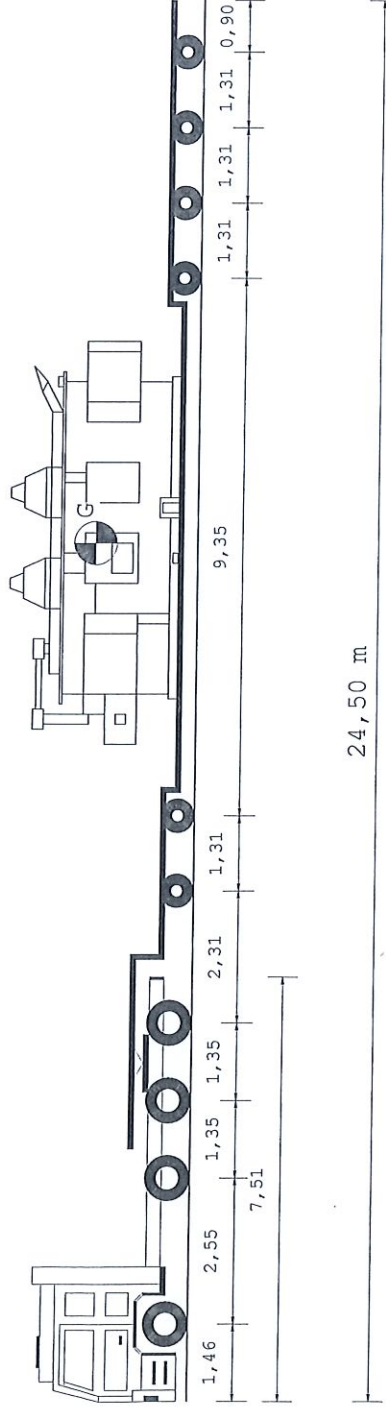




Tipo asse	S	TSG	TSG	C4L	C4L	C4L	C4L
Ruote asse	2	4	4	4	4	4	4
Peso a vuoto [t]	5,66	4,82	4,82	3,50	3,50	3,50	3,50
Peso ammesso [t]	9,00	9,00	13,00	11,20	11,20	11,20	11,20
Press.spec.terreno [Kg/cm <sup>2</sup> ]	4,58	4,58	4,58	5,28	5,28	5,28	5,28
Peso totale asse [t]	5,50	5,50	11,00	9,50	9,50	9,50	9,50

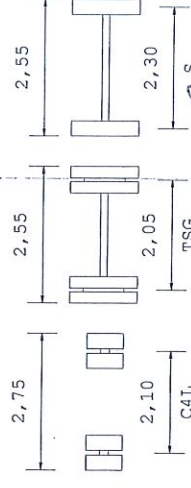
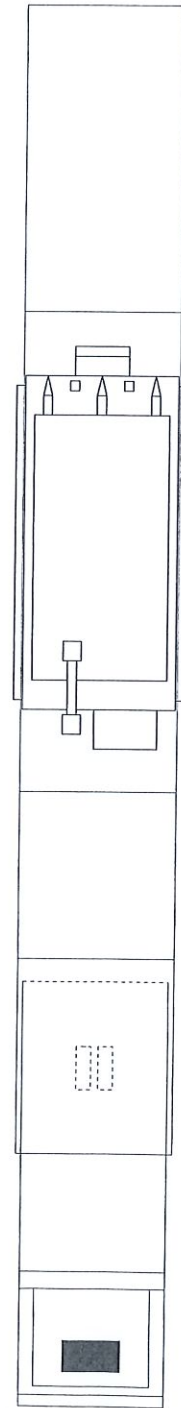
Dati	Trattore	Semirimorchio		
Tara	t 13,145	28,000		
Peso Merce	t	48,855		
Peso su ralla	t 19,855			
Portata utile	t 30,855	55,000		
P. tot.effett.	t 33,000	57,000		
P. max potenz.	t 44,000	83,000		
Press.pneumat.	bar 8,0	8,0		
Sup.Impronta	cm <sup>2</sup> 600	450		
	Lungh. m	Larg. m	Alt. m	Peso t
Conv. Carico	24,50	3,00	4,40	90,000
Eccedenze	8,00	0,45	0,40	46,000



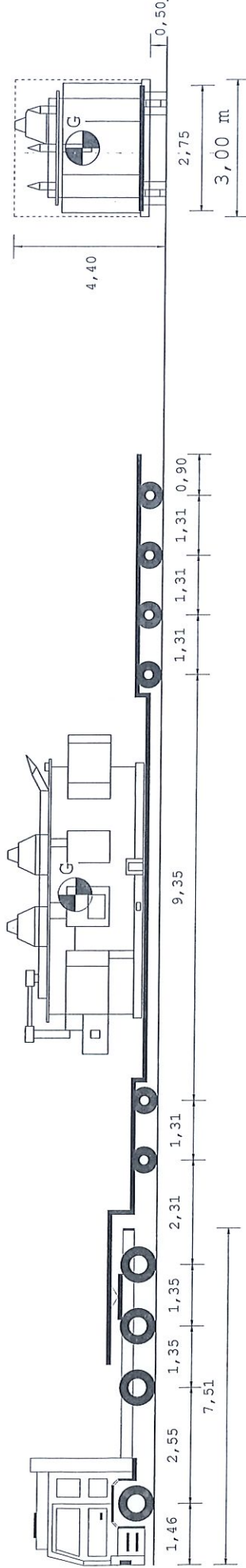


Tipo asse	S	TSG	TSG	C4L	C4L	C4L	C4L	C4L
Ruote asse	2	4	4	4	4	4	4	4
Peso a vuoto [t]	4,32	4,32	5,00	3,71	3,71	3,71	3,71	3,71
Peso ammesso [t]	8,00	8,40	13,00	11,20	11,20	11,20	11,20	11,20
Press.spec.terreno [Kg/cm <sup>2</sup> ]	4,58	4,58	4,58	5,28	5,28	5,28	5,28	5,28
Peso totale asse [t]	5,50	5,50	11,00	9,50	9,50	9,50	9,50	9,50

Dati	Trattore	Semirimorchio		
Tara	t 12,895	28,000		
Peso Merce	t	49,105		
Peso su ralla	t 20,105			
Portata utile	t 29,050	55,000		
P. tot.effett.	t 33,000	57,000		
P. max potenz.	t 41,945	83,000		
Press.pneumat. bar	8,0	8,0		
Sup.Impronta cm <sup>2</sup>	600	450		
	Lungh. m	Larg. m	Alt. m	Peso t
Conv. Carico	24,50	3,00	4,40	90,000
Eccedenze	8,00	0,45	0,40	46,000



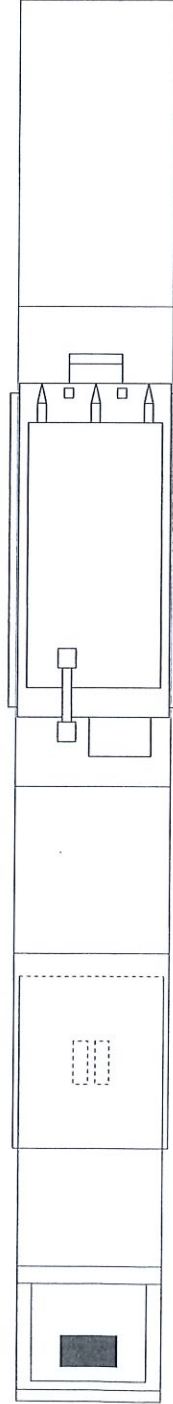




24,50 m

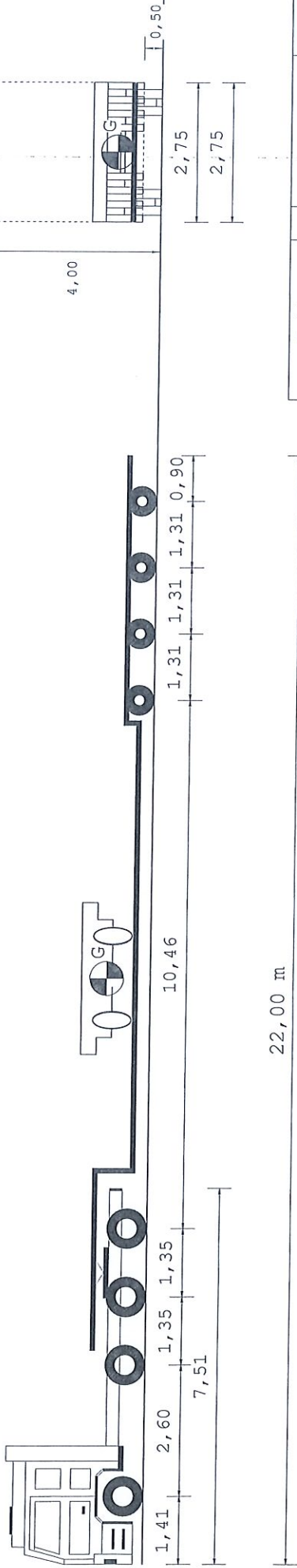
Tipo asse	s	TSG	TSG	C4L	C4L
Ruote asse	2	4	4	4	4
Peso a vuoto [t]	4,32	5,00	5,00	3,71	3,71
Peso ammesso [t]	8,00	8,40	13,00	11,20	11,20
Press.spec.terreno [Kg/cm <sup>2</sup> ]	4,58	4,58	4,58	5,28	5,28
Peso totale asse [t]	5,50	5,50	11,00	9,50	9,50

Dati	Trattore	Semirimorchio
Tara	t 12,895	28,000
Peso Merce	t	49,105
Peso su ralla	t 20,105	
Portata utile	t 29,505	55,000
P. tot.effett.	t 33,000	57,000
P. max potenz.	t 42,400	83,000
Press.pneumat.	bar 8,0	8,0
Sup.Impronta	cm <sup>2</sup> 600	450
Conv. Carico	Lungh. m 24,50	Larg. m 3,00
Eccedenze	8,00	Alt. m 0,40
		Peso t 46,000



Descrizione carico : NR.01 TRASFORMATORE+ACCESSORI

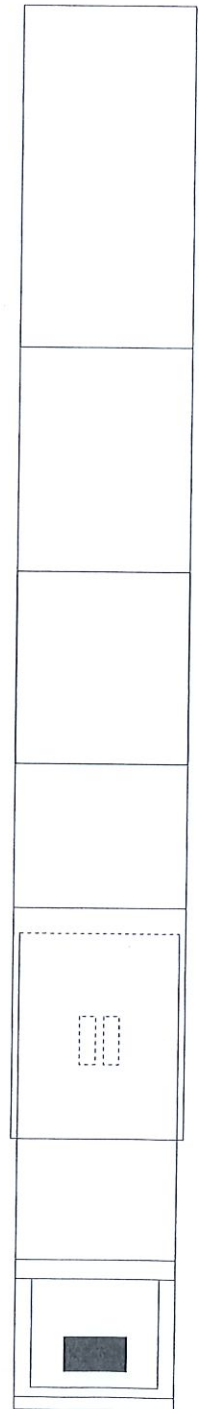
Felbermayr Transport- und Hebetechn

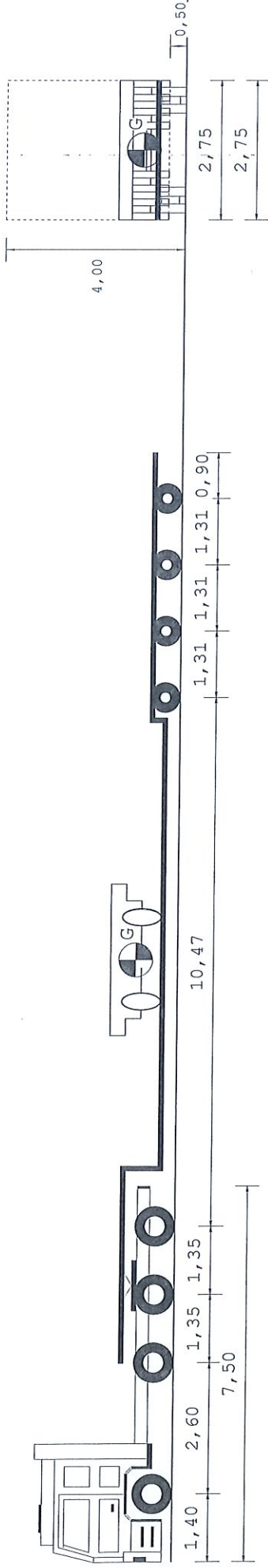


Tipo asse	S	TSG	TSG
Ruote asse	2	4	4
Peso a vuoto [t]	4,68	6,80	6,80
Peso ammesso [t]	9,00	13,00	13,00
Press.spec.terreno [Kg/cm <sup>2</sup> ]	2,50	2,08	2,08
Peso totale asse [t]	3,00	3,00	5,00

C4L	C4L	C4L	C4L
4	4	4	4
3,80	3,80	3,80	3,80
11,20	11,20	11,20	11,20
3,61	3,61	3,61	3,61
6,50	6,50	6,50	6,50

Dati	Trattore	Semirimorchio
Tara	t 13,145	25,000
Peso Merce	t 2,855	3,855
Peso su ralla	t 2,855	
Portata utile	t 30,855	50,000
P. tot.effett.	t 16,000	26,000
P. max.potenz.	t 44,000	75,000
Press.pneumat.	bar 8,0	8,0
Sup.Impronta	cm <sup>2</sup> 600	450
Lungh. m	Larg. m	Alt. m
22,00	2,75	4,00
Conv. Carico	5,50	0,20
Eccedenze	0,20	0,00
		0,000

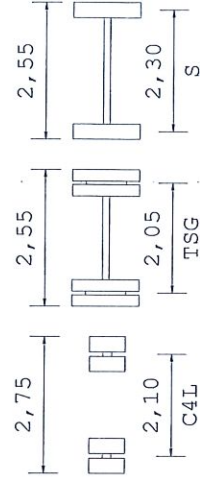


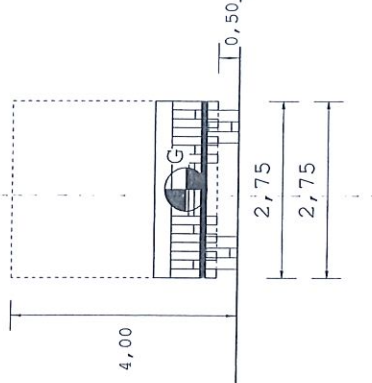
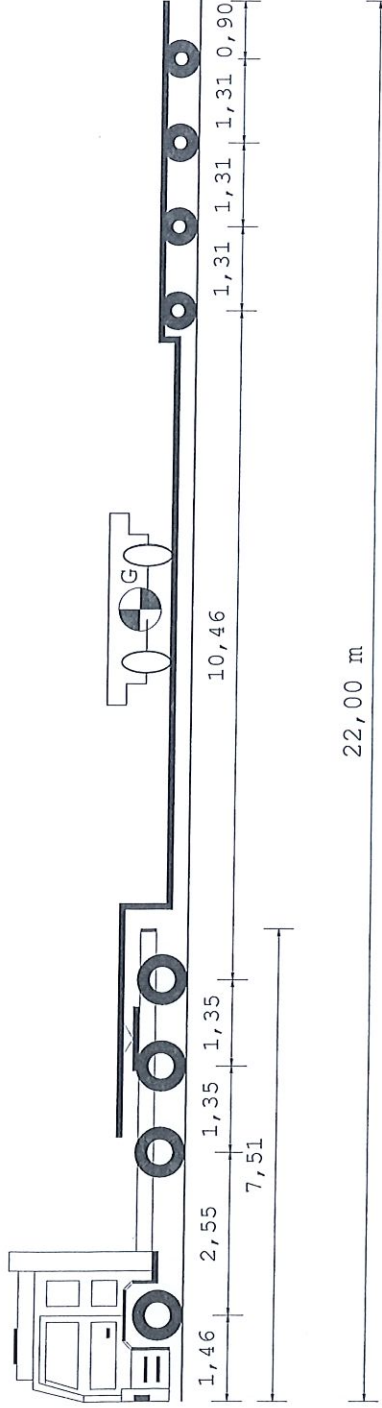
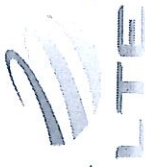


22,00 m

Tipo asse	S	TSG	TSG
Ruote asse	2	4	4
Peso a vuoto [t]	6,78	5,65	5,65
Peso ammesso [t]	9,00	13,00	13,00
Press.spec.terreno [Kg/cm <sup>2</sup> ]	2,50	2,08	2,08
Peso totale asse [t]	3,00	5,00	5,00

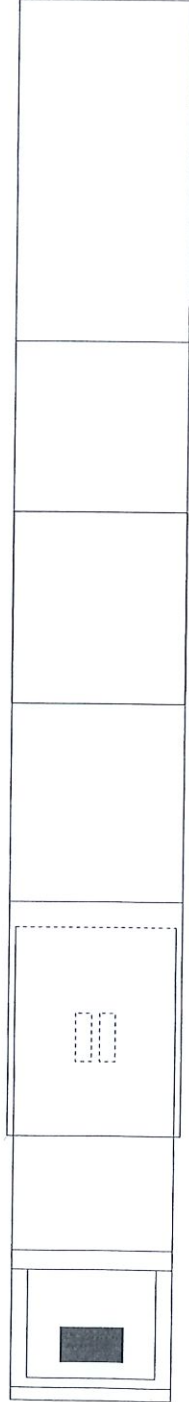
Dati	Trattore	Semirimorchio
Tara	t 13,145	25,000
Peso Merce	t	3,855
Peso su ralla	t 2,855	
Portata utile	t 30,855	50,000
P. tot.effett.	t 16,000	26,000
P. max potenz.	t 44,000	75,000
Press.pneumat.	bar 8,0	8,0
Sup.Impronta	cm <sup>2</sup> 600	450
	Lungh. m	Larg. m
Conv. Carico	22,00	2,75
Eccedenze	5,50	0,20
	Alt. m	Peso t
	4,00	42,000
	0,00	0,000

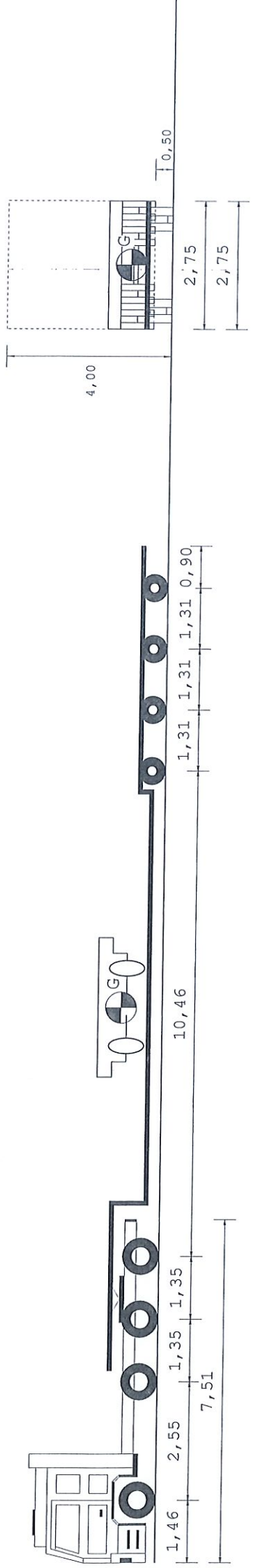




Tipo asse	S	TSG	TSG	C4L	C4L	C4L	C4L
Ruote asse	2	4	4	4	4	4	4
Peso a vuoto [t]	4,67	4,67	6,69	3,80	3,80	3,80	3,80
Peso ammesso [t]	8,00	8,40	13,00	11,20	11,20	11,20	11,20
Press.spec.terreno [Kg/cm²]	2,50	2,50	2,08	3,61	3,61	3,61	3,61
Peso totale asse [t]	3,00	3,00	5,00	6,50	6,50	6,50	6,50

Dati	Trattore	Semirimorchio		
Tara	t 12,895	25,000		
Peso Merce	t	4,105		
Peso su ralla	t	3,105		
Portata utile	t	29,050		
P. tot.effett.	t	16,000		
P. max potenz.	t	41,945		
Press.pneumat.	bar	8,0		
Sup.Impronta	cm²	600		
	Lungh. m	Larg. m	Alt. m	Peso t
Conv. Carico	22,00	2,75	4,00	42,000
Eccedenze	5,50	0,20	0,00	0,000

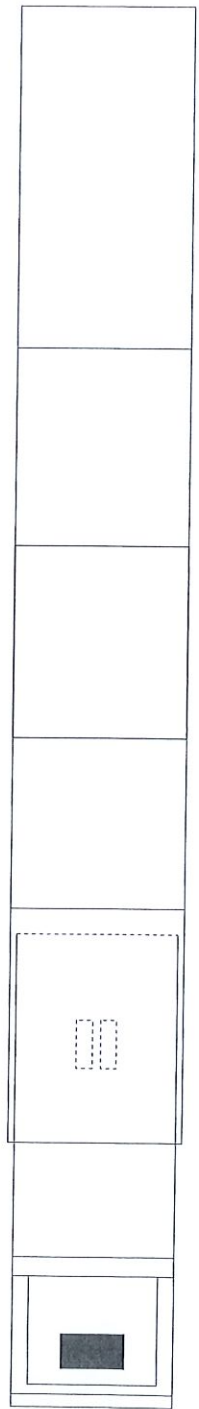




22,00 m

Tipo asse	S	TSG	TSG	C4L	C4L	C4L	C4L
Ruote asse	2	4	4	4	4	4	4
Peso a vuoto [t]	4,67	4,67	6,69	3,80	3,80	3,80	3,80
Peso ammesso [t]	8,00	8,40	13,00	11,20	11,20	11,20	11,20
Press.spec.terreno [Kg/cm <sup>2</sup> ]	2,50	2,50	2,08	3,61	3,61	3,61	3,61
Peso totale asse [t]	3,00	3,00	5,00	6,50	6,50	6,50	6,50

Dati	Trattore	Semirimorchio
Tara	t 12,895	25,000
Peso Merce	t 3,105	4,105
Portata utile	t 29,505	50,000
P. tot.effett.	t 16,000	26,000
P. max potenz.	t 42,400	75,000
Press.pneumat. bar	8,0	8,0
Sup.Impronta cm <sup>2</sup>	600	450
Lungh. m	22,00	Alt. m 4,00
Conv. Carico	5,50	0,20
Eccedenze		0,00



Descrizione carico : MODULO 2 ASSI

Felbermayr Transport- und Hebetech