



Autorizzazione 6754/2021 del 28/06/2021 14:40

Codice Pratica: **6754/2021**

Nuova domanda

Imposta di bollo
assolta in modo
virtuale. Aut. Agenzia
delle Entrate - Dir.
Prov. di Modena - Uff.
Terr. di Modena n.
15224 del 04/03/2015

BARACLIT S.P.A

Loc. Pianacci, 19 - Fr. Bibbiena Stazione
52012 BIBBIENA (AR)
Tel: 057553961
Mail: f.vagnoli@baraclit.it
PEC: BARACLIT.PEC@DNMAIL.IT

AREA LAVORI PUBBLICI - SERVIZIO AMMINISTRATIVO LAVORI PUBBLICI – U.O. CONCESSIONI

Visto il D.Lgs. n. 285/92 e s.m.i. e il D.P.R. n. 495/92 e s.m.i.
In esecuzione della L.R. n. 13/2015.
Richiamato quanto disposto relativamente alle competenze dei Dirigenti dall'art. 107 del D.Lgs 18 Agosto 2000, n. 267 e s.m.i. e dallo Statuto e Regolamento di Organizzazione dell'Ente.
Vista la domanda pervenuta in data **14/06/2021** assunta al P.G. **18740/2021** dalla Ditta **BARACLIT S.P.A** con sede in **Loc. Pianacci, 19 - Fr. Bibbiena Stazione - 52012 BIBBIENA (AR) P.I./C.F. 00103190518**.
Visto il nulla osta rilasciato dagli Enti proprietari delle strade interessate al transito.

AUTORIZZA

la Ditta in indirizzo ad effettuare il seguente transito eccezionale:

Il veicolo utilizzato è MOTRICE/TRATTORE:

MARCA E TIPO **IVECO MAGIRUS A720T** N° DI TARGA **DE005KD** ASSI **4**

con traino di RIMORCHIO/SEMIRIMORCHIO:

MARCA E TIPO **COMETTO XA56TAH** N° DI TARGA **AE10005** ASSI **5**

Caratteristiche massime veicolo o complesso di veicoli A CARICO:

larghezza m	2,550	lunghezza m	21,500	altezza m	4,200	MASSA compl. t:	98,300
sporg. ant. m	0,000	sporg. post. m	0,000				

Rimorchi Riserva: **AF02471, XA222EX**

Motrici Riserva: **DS997XY, FE905EX**

MATERIALE TRASPORTATO: nr. 02 pilastri in C.A. + accessori ed attrezzature

L'indennizzo **analitico** per la maggiore usura della strada, di euro 4.61, è versato a **questo Ente**, secondo le modalità di calcolo indicate ai cc. 1 e 3 dell'art. 18 del D.P.R. n. 495/92 e s.m.i.

La presente autorizzazione è valida per il periodo dal **01/07/2021** al **30/09/2021** e per **N. 1 VIAGGI** e può essere revocata o sospesa in qualsiasi momento qualora obiettive esigenze di sicurezza del transito lo richiedano.

Il transito deve essere effettuato sul seguente percorso o elenco stradale autorizzato:

Partenza: Bibbiena - (AR)

Comune di MODENA (MO)

RACCORDO AUTOSTRADALE A1 MODENA NORD fino ad innesto tang.le Anas,VIA BARCHETTA,VIA ZANFI,VIA EMILIA OVEST DIREZIONE REGGIO EMILIA , ROTATORIA VIA VIRGILIO PER INVERSIONE SENSO DI MARCIA,VIA EMILIA OVEST DIREZIONE CENTRO CITTA' , VIA AMUNDSEN SEDE CANTIERE

Arrivo: via Amundsen (Modena) - Cantiere Baraclit EDIL MOTER

Baraclit - Bibbiena - Strade Comunali e provinciali di Arezzo - SS 679 - A1 Arezzo - Modena Nord - Via Virgilio - Tang. Modena - Via Zanfi - Via Emilia Ovest (Direzione Ovest) - Rotatoria Via Virgilio - Via Emilia Ovest (Direz. Ovest) - Via Amundsen - fino cantiere Baraclit - Edil Moter -

Alla scadenza naturale di validità della presente autorizzazione, se sussiste ancora la proroga Covid 19, e la ditta intenda prorogare/rinnovare la stessa, dovrà obbligatoriamente richiedere l'estensione tramite portale TE ON_LINE. L'autorizzazione di estensione di validità decadrà qualora si ritorni al regime ordinario e non si possa più usufruire della proroga COVID 19 per cessato stato d'emergenza. Pertanto sarà d'obbligo ripresentare, con congruo anticipo, un rinnovo dell'autorizzazione comprensivo degli oneri e dell'indennizzo d'usura (se dovuto) nel rispetto dei tre anni di esercizio previsti dal Codice della Strada.

I termini relativi ai controlli tecnici di revisione dei veicoli devono obbligatoriamente effettuarsi al termine delle proroghe previste per l'impraticabile esecuzione degli stessi a causa delle misure adottate per impedire o contenere la diffusione della COVID-19, pena l'invalidità dell'autorizzazione stessa; medesimi obblighi valgono anche per i rinnovi dei documenti per la circolazione sulle strade italiane da parte dei vettori esteri (in particolare per il documento tecnico di cui al c. 12, dell'art.14, del DPR n. 495/92).

La presente autorizzazione è concessa alle seguenti condizioni:

Il veicolo/complesso veicolare deve essere segnalato come previsto dalla normativa vigente. Durante il transito in condizione di eccezionalità è obbligatorio l'uso contemporaneo delle luci di posizione, dei proiettori anabbaglianti e dei dispositivi supplementari di segnalazione visiva a luce lampeggiante gialla o arancione.

La velocità del veicolo/complesso veicolare non deve superare i limiti massimi indicati dal D.Lgs. n. 285/92 e s.m.i. e dalla Carta di circolazione nonché quelli, se diversi, fissati dagli Enti proprietari delle strade. La velocità deve essere ulteriormente ridotta nei tratti di strada a visibilità limitata, nelle curve e quando ricorrono le condizioni indicate dall'art. 141 del D.Lgs. n. 285/92 e s.m.i.

Il transito può essere effettuato **nelle ore diurne e notturne.**

La presente autorizzazione non esime dal possesso dei regolari documenti di circolazione rilasciati dal competente Ufficio locale della Motorizzazione Civile.

Durante il transito devono essere osservati gli obblighi e le limitazioni localmente imposti e risultanti dalla segnaletica stradale e dalle disposizioni in vigore. L'autorizzazione non è valida nei giorni e periodi indicati annualmente da apposite disposizioni ministeriali e relativi decreti prefettizi. In caso di neve, ghiaccio, nebbia o visibilità di norma inferiore a m. 70 (settanta), il veicolo dev'essere tempestivamente allontanato dalla sede stradale e condotto alla più vicina area disponibile.

Il conducente deve essere munito del presente documento da esibire a richiesta del personale cui all'art. 12 del D.Lgs. n. 285/92 e s.m.i.

Il veicolo/complesso può circolare **SENZA SCORTA TECNICA.**

E' ammessa la facoltà di ridurre, anche congiuntamente, le dimensioni o la massa degli elementi oggetto del trasporto o il loro posizionamento o il loro numero, a condizione che permangano le condizioni che impongono la scorta, ove è prescritta. Inoltre, deve essere garantito il rispetto, in qualunque condizione di carico, delle prescrizioni di cui all'art. 16 del D.P.R. n. 495/92 e s.m.i. e deve rimanere inalterata la natura del materiale e la tipologia degli elementi. Resta fermo l'indennizzo per la maggiore usura della strada già corrisposto ai sensi dell'art. 18 del D.P.R. n.

495/92.

Il transito sulle strade autorizzate deve effettuarsi evitando le ore di maggiore punta del traffico del mattino e del pomeriggio.

E' vietata la circolazione e la sosta sulle banchine stradali e in aree esterne alla carreggiata.

La validità della presente è subordinata al rispetto delle prescrizioni previste nell'autorizzazione del gestore della rete ferroviaria, qualora il veicolo o trasporto eccezionale abbia un'altezza superiore a 4,30 metri e attraversi linee ferroviarie elettrificate.

La Ditta è obbligata a risarcire per intero i danni eventualmente arrecati al Demanio stradale su semplice presentazione da parte di questo Ente, del conto spese per le riparazioni.

Resta a carico della Ditta ogni responsabilità per danni arrecati a sé, a terzi, o cose per effetto della presente autorizzazione, rimanendo sempre questo Ente rilevato ed indenne.

Ogni spesa relativa alla presente autorizzazione, dipendente sia da accertamenti istruttori eccezionali che dalle prescrizioni in essa contenute, è a carico della Ditta.

La Ditta deve verificare l'agibilità del percorso con un giorno di anticipo rispetto alla data in cui sarà effettuato ogni singolo transito.

Gli Organi preposti al controllo devono verificare sia il rispetto delle prescrizioni ivi contenute e sia, quando dovuto, se le origini e le destinazioni finali dei relativi percorsi (o tratte) sono quelle autorizzate. Questo Ente, resta peraltro in attesa di conoscere quanto accertato per l'adozione dei necessari provvedimenti da adottarsi sull'autorizzazione concessa.

La Ditta prima di effettuare ogni viaggio, qualora sia dovuto l'indennizzo d'usura, deve comunicare l'ora e il giorno di effettuazione dello stesso. Tale comunicazione deve effettuarsi, in forma digitale, all'Ente che ha rilasciato l'autorizzazione.

Per l'utilizzo dei veicoli di riserva, prima dell'inizio del viaggio, qualora sia dovuto l'indennizzo d'usura, la Ditta deve comunicare i numeri delle targhe del veicolo o del complesso di veicoli da utilizzare per il trasporto all'Ente che ha rilasciato l'autorizzazione. La comunicazione sostituisce quella di inizio viaggio e deve essere effettuata, in forma digitale, anche dalla ditta che esegue la scorta o dal capo-scorta, se presenti.

L'utilizzo di veicoli di riserva trainanti che trainati, combinati anche in modo incrociato, è sempre subordinato alla condizione di provata abbinabilità, ai sensi dell'art. 219, c. 3, del D.P.R. n. 495/92.

PRESCRIZIONI PARTICOLARI:

Comune di MODENA (prot. 20269/2021 del 28/06/2021):

NON E' PRESCRITTA LA SCORTA TECNICA MA E' PRESCRITTA LA VERIFICA DELL'ALTEZZA DEI MANUFATTI QUALI PONTI,CAVALCAVIA,CAVALCAFERROVIE , CHE DALLA PAVIMENTAZIONE FINITA FINO ALL'INTRADOSSO DELLE OPERE D'ARTE, TALE ALTEZZA DEVE AVERE UN MARGINE DI ALMENO 20 CM IN PIU' RISPETTO ALL'ALTEZZA REALE RILEVATA.

LA DITTA RICHIEDENTE DOVRA' COMUNICARE TRAMITE FAX N.059 2033740 AL COMANDO POLIZIA LOCALE DI MODENA DATA E ORA DEL TRANSITO CON ALMENO 2G.G. DI ANTICIPO.LA SOSTA DEL VEICOLO ECCEZIONALE DOVRA' AVENIRE IN AREA INTERNA PRIVATA

INOLTRE DOVRA' ESSERE VERIFICATO PREVENTIVAMENTE LA LARGHEZZA DELLA CARREGGIATA ED I RAGGI DI CURVATURA CHE IL TRASPORTO ECCEZIONALE O IL MEZZO D'OPERA DOVRA' EFFETTUARE SUL PERCORSO RICHiesto

Avverso il presente provvedimento è esperibile **ricorso al competente TAR regionale** nel termine di **60 gg**, o in alternativa ricorso straordinario al **Capo di Stato** nel termine di **120 gg**, entrambi decorrenti dalla data comunicazione dell'atto.

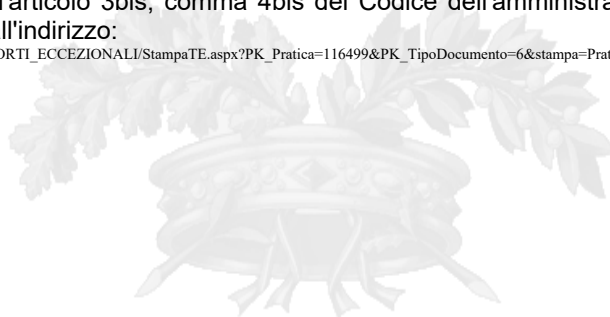
MODENA 28/06/2021 14:40

**IL FUNZIONARIO P.O.
Pacchioni Maria Teresa**

Documento firmato digitalmente ai sensi del D.Lgs. 82/2005 "CAD"

Documento prodotto e conservato in originale informatico e firmato digitalmente ai sensi dell'art. 20 del Codice dell'Amministrazione Digitale nella data risultante dai dati della sottoscrizione digitale. L'eventuale stampa del documento costituisce **copia analogica** sottoscritta con firma a mezzo stampa predisposta secondo l'articolo 3 del D.lgs 12 dicembre 1993, n. 39 e l'articolo 3bis, comma 4bis del Codice dell'amministrazione digitale. L'originale di questo documento è consultabile all'indirizzo:

https://teonline.regione.emilia-romagna.it/WAMswf40/TRASPORTI_ECCEZIONALI/StampaTE.aspx?PK_Pratica=116499&PK_TipoDocumento=6&stampa=PraticaDocumento



Il retro di questa pagina è annullato e non utilizzato (bianco)

DICHIARAZIONE SOSTITUTIVA DELL'ATTO DI NOTORIETA'
(art. 47 D.P.R 28.12.2000, n. 445, e s.m.i.)
(trasporti in conto terzi)

Il sottoscritto Missetta Amerigo nato il 04/07/1973 a Catanzaro (CZ) , residente a PISA
In Via G. Parini ,10 – Pisa – C.F : MSTMRG73L04C352Y
in qualità di titolare/rappresentante legale dell'impresa BARACLIT S.p.A.
codice fiscale/P.IVA :00103190518, con sede in BIBBIENA (AR), Loc. Pianacci, 19

Consapevole delle sanzioni penali richiamate dall'art. 76 del DPR 28.12.2000, n. 445, e s.m.i.,
in caso di dichiarazioni false o mendaci;

Consapevole che, ai sensi dell'art. 7 del DLgs 21.11.2005, n. 286, e s.m.i., l'esecuzione di un
trasporto in sovraccarico, violando il limite di massa complessiva massima indicata
nell'autorizzazione al trasporto eccezionale, determina la corresponsabilità del committente
con il vettore, con l'applicazione, in concorso, delle sanzioni previste dall'art. 10, c. 18, e
dall'art. 167, cc. 2 e 11, del DLgs 30.04.1992, n. 285, in ottemperanza e per gli effetti di cui
all'art. 47 del DPR 28.12.2000, n. 445, e s.m.i, e all'art. 14, c. 7, punto B), lett. b), del DPR
16.12.1992, n. 495, sotto la propria personale responsabilità,

DICHIARA

- Di essere il committente del trasporto nella qualità di: proprietario o produttore del bene,
 spedizioniere, altro (specificare)
- che il carico indivisibile affidato all'impresa di autotrasporto per conto di terzi*
 iscritta al registro elettronico nazionale delle imprese di trasporto su strada con il n .
 titolare di licenza comunitaria numero _____
 titolare di autorizzazione bilaterale/multilaterale numero _____

Il Materiale Trasportato : Nr. 2 Travi in C.A. + Attrezzature ed Accessori cad. viaggio

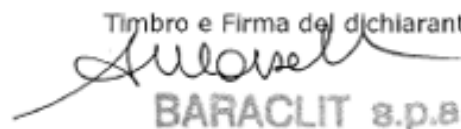
Ogni carico trasportato ha le seguenti dimensioni e pesi:

- Largh. (m) 2,55 Lungh. (m) 16.40 Altezza (m) 2,60 Peso (t) 63.50

Proprietario della Merce : Baraclit Spa - Loc. Pianacci, 19, 52011 Bibbiena AR –
info@baraclit.it

Luogo di carico : Baraclit Spa -Loc. Pianacci, 19, 52011 Bibbiena AR

Luogo di scarico : Cantiere EDIL MOTER – VIA AMUNDSEN (Modena)

Timbro e Firma del dichiarante

BARACLIT s.p.a

Bibbiena 10/06/2021

Allegato: Copia doc. identità (tipo, numero, scadenza)

Cognome MAISETTA	
Nome AMERIGO	
Moto n. 0407/1073	
anno n. 1950 P. I. S. A.	
e. CATANZARO(CZ)	
Cittadinanza ITALIANA	
Residenza PISA	
Via VIA GIUSEPPE PARRI n. 33 Piano 1	
Stato civile Stato Libero	
Professione INGEGNERE	
CONNOTATI E CONTRASSEGNI SALIENTI	
Statura 180	
Capelli ROSSI	
Occhi AZZURRI	
Segni particolari	

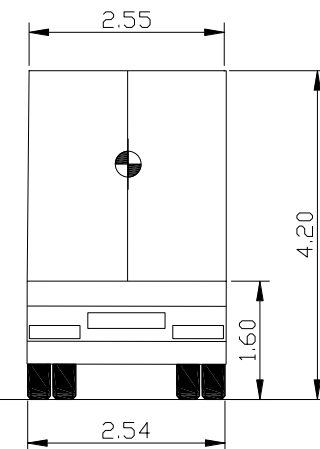
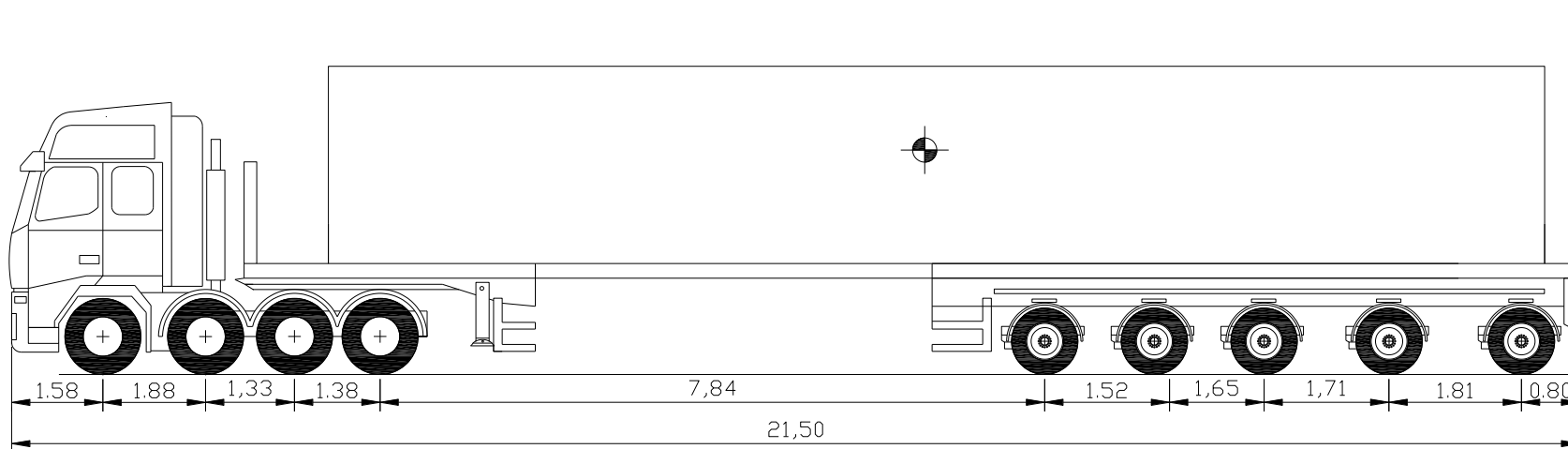


Forza del titolare *AMM*
PISA N. 0908/2012

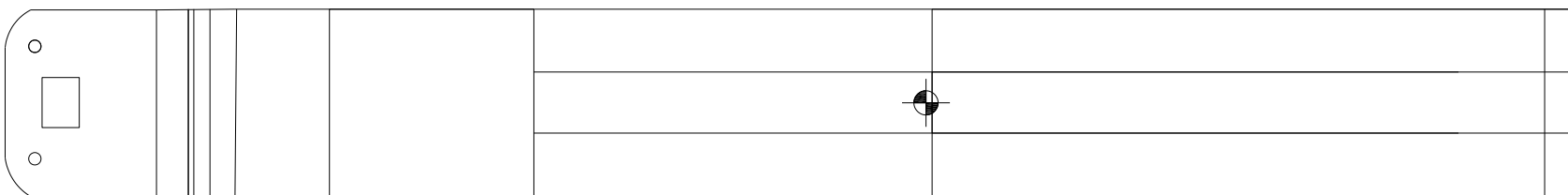
Segretario del distretto
IL P. SINDACO
D. SINDACO
IL P. SINDACO INCARICATO
Pietro Giannocci

Data di scadenza: 04/07/2023	REPUBBLICA ITALIANA
Diritto fisso 5,16 euro Diritto di segreteria 0,27 euro	COMUNE DI PISA
AT 5188141	CARTA D'IDENTITA' N° AT 5188141
	DI MAISETTA AMERIGO

IP.25.144 - OFFICINA C.V. - ROMA



21350
7376



Maisetta Amerigo
BARACLIT SPA Firma del dichiarante
Amerigo
BARACLIT s.p.a

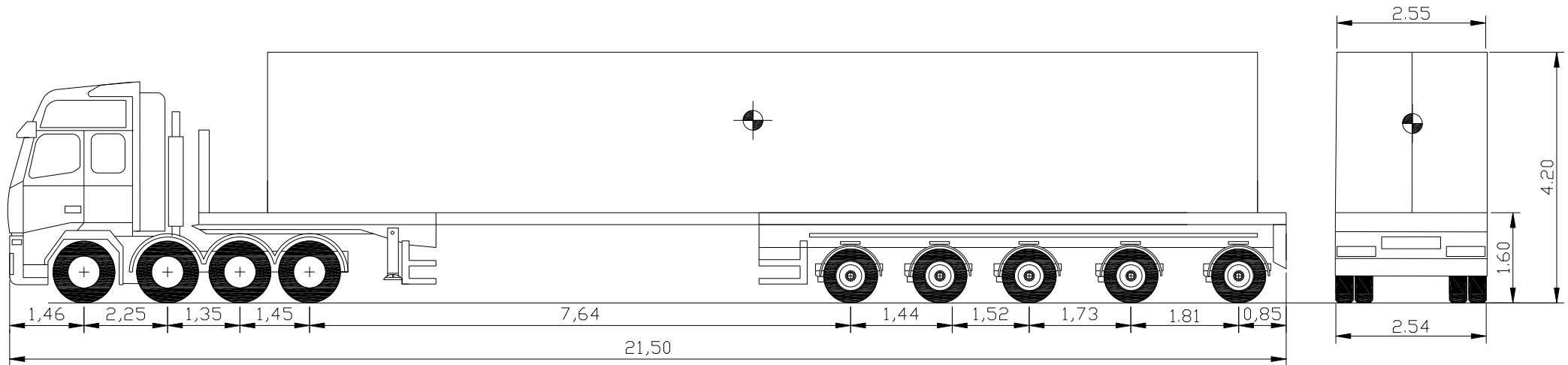
Convogli riserva	FE905EX XA222EX
DS997XY AF02471	

Materiale N°2 Pilastrini in C.A. + Attrezzature ed Accessori

Complessivo convoglio carico Lung. **21,500** Largh. **2,55** Altezz. **4,20** Peso **98,30**

N. asse	Trattore				Semirimorchio									
	1	2	3	4	1	2	3	4	5	6	7	8	9	10
Tipo asse	MG	MG	TSG	TSG	TSG	TSG	TSG	TSG	G	0	0	0	0	0
Peso asse t	8,50	8,50	11,60	11,60	11,62	11,62	11,62	11,62	11,62					
Peso vuoto t	5,420	5,000	5,790	5,390	2,430	2,430	2,430	2,430	2,430	0,000	0,000	0,000	0,000	0,000
Press. kg/cm2	6,54	6,54	4,46	4,46	6,46	6,46	6,46	6,46	6,46					
Peso ammesso	8,50	8,50	16,00	16,00	13,77	13,77	13,77	13,77	13,77	0,00	0,00	0,00	0,00	0,00
Interasse mt.	1,880	1,330	1,380	7,84	1,520	1,650	1,710	1,810	0,000	0,000	0,000	0,000	0,000	0,000

Caratteristiche dei mezzi	Trattore	Semirimorchio
Tara t	13,650	20,100
Peso del carico t		64,550
Portata t	34,350	82,750
Peso complessivo t	40,200	58,100
Peso max ammesso	48,000	102,850
Pnumatici tipo	385/65R22,5	275/70 R22,5
Pressione pneumatici atm.	8/9	8/9
Superficie impr. pneum. cm 2	650	450



Timbro e Firma del dichiarante
 Maisetta Amerigo

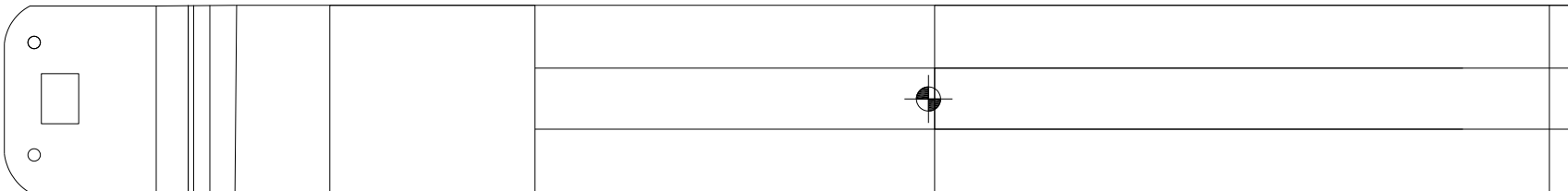
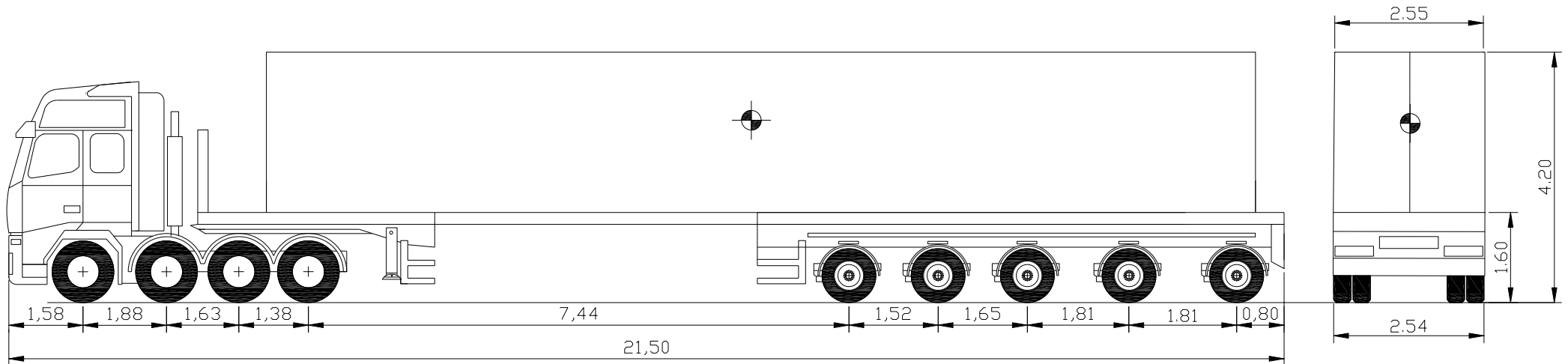
BARACLIT SPA

Complessivo convoglio carico **21,50** **2,55** **4,20** **98,30**

Materiale N°2 Pilastrini in C.A. + Attrezzature ed Accessori

N. asse	Trattore				Semirimorchio									
	1	2	3	4	1	2	3	4	5	6	7	8	9	10
Tipo asse	MG	MG	TSG	TSG	TSG	TSG	TSG	TSG	G	0	0	0	0	0
Peso asse t	8,50	8,50	11,60	11,60	11,62	11,62	11,62	11,62	11,62					
Peso vuoto t	4,030	3,700	2,500	2,500	4,000	4,000	4,000	4,000	4,000	0,000	0,000	0,000	0,000	0,000
Press. kg/cm2	6,538	6,538	4,462	4,462	6,456	6,456	6,456	6,456	6,456					
Peso ammesso	9,000	9,000	15,600	15,600	13,600	13,600	13,600	13,600	13,600	0,000	0,000	0,000	0,000	0,000
Interasse mt.	2,250	1,350	1,450	7,64	1,440	1,520	1,730	1,810	0,000	0,000	0,000	0,000	0,000	0,000

Caratteristiche dei mezzi	Trattore	Semirimorchio
Tara t	12,750	19,980
Peso del carico t		65,570
Portata t	35,250	82,020
Peso complessivo t	40,200	58,100
Peso max potenziale	48,000	102,000
Pneumatici tipo	385/65R22,5	275/70 R22,5
Pressione pneumatici at	8/9	8/9
Superficie impr. pneum.	650	450



Timbro e Firma del dichiarante
 Maisetta Amerigo
BARACLIT SPA
 BARACLIT s.p.a

Complessivo convoglio carico	21,50	2,55	4,20	98,30
------------------------------	--------------	-------------	-------------	--------------

3,5 1,515

Materiale N°2 Pilastri in C.A. + Attrezzature ed Accessori

N. asse	Trattore				Semirimorchio									
	1	2	3	4	1	2	3	4	5	6	7	8	9	10
Tipo asse	MG	MG	TSG	TSG	TSG	TSG	G	G	G	0	0	0	0	0
Peso asse t	8,50	8,50	11,60	11,60	11,62	11,62	11,62	11,62	11,62					
Peso vuoto t	4,500	3,900	2,500	2,500	3,940	3,940	3,940	3,940	3,940	0,000	0,000	0,000	0,000	0,000
Press. kg/cm2	6,538	6,538	4,462	4,462	6,456	6,456	6,456	6,456	6,456					
Peso ammesso	8,500	8,500	16,000	16,000	13,770	13,770	13,770	13,770	13,770	0,000	0,000	0,000	0,000	0,000
Interasse mt.	1,880	1,630	1,380	7,44	1,520	1,650	1,810	1,810	0,000	0,000	0,000	0,000	0,000	0,000

Caratteristiche dei mezzi	Trattore	Semirimorchio
Tara t	13,400	19,700
Peso del carico t		65,200
Portata t	34,600	83,150
Peso complessivo t	40,200	58,100
Peso max potenziale	48,000	102,000
Pneumatici tipo	385/65R22,5	275/70 R22,5
Pressione pneumatici at	8/9	8/9
Superficie impr. pneum.	650	450