



Autorizzazione 7438/2021 del 06/07/2021 13:29

Codice Pratica: **7438/2021**

Nuova domanda

Imposta di bollo
assolta in modo
virtuale. Aut. Agenzia
delle Entrate - Dir.
Prov. di Modena - Uff.
Terr. di Modena n.
15224 del 04/03/2015

FELBERMAYR T.U.H. GMBH CO KG

MACHSTRASSE N. 7 A-WELS

4600 Austria

Tel: 0472828250

Fax: 0472828259

Mail: autorizzazioni@ltelogistica.it

AREA LAVORI PUBBLICI - SERVIZIO AMMINISTRATIVO LAVORI PUBBLICI – U.O. CONCESSIONI

Visto il D.Lgs. n. 285/92 e s.m.i. e il D.P.R. n. 495/92 e s.m.i.

In esecuzione della L.R. n. 13/2015.

Richiamato quanto disposto relativamente alle competenze dei Dirigenti dall'art. 107 del D.Lgs 18 Agosto 2000, n. 267 e s.m.i. e dallo Statuto e Regolamento di Organizzazione dell'Ente.

Vista la domanda pervenuta in data **25/06/2021** assunta al P.G. **20061/2021** dalla Ditta **FELBERMAYR T.U.H. GMBH CO KG** con sede in **MACHSTRASSE N. 7 A-WELS - 4600 Austria P.I./C.F. 00125950212**.

Visto il nulla osta rilasciato dagli Enti proprietari delle strade interessate al transito.

AUTORIZZA

la Ditta in indirizzo ad effettuare il seguente transito eccezionale:

Il veicolo utilizzato è MOTRICE/TRATTORE:

MARCA E TIPO **SCANIA** N° DI TARGA **WE907GP** ASSI **3**

con traino di RIMORCHIO/SEMIRIMORCHIO:

MARCA E TIPO **GOLDHOFER** N° DI TARGA **WE 406 EI** ASSI **5**

Caratteristiche massime veicolo o complesso di veicoli A CARICO:

larghezza m	2,550	lunghezza m	18,000	altezza m	4,300	MASSA compl. t:	71,600
sporg. ant. m	0,000	sporg. post. m	0,000				

Caratteristiche veicolo o complesso di veicoli A VUOTO:

larghezza m	2,550	lunghezza m	17,200	altezza m	4,000	MASSA compl. t:	28,000
sporg. ant. m	0,000	sporg. post. m	0,000				

Motrici Riserva: **WE947GP**

MATERIALE TRASPORTATO: **TRASFORMATORE**

Il retro di questa pagina è annullato e non utilizzato (bianco)

L'indennizzo **analitico** per la maggiore usura della strada, di euro 1.30, è versato a **questo Ente**, secondo le modalità di calcolo indicate ai cc. 1 e 3 dell'art. 18 del D.P.R. n. 495/92 e s.m.i.

La presente autorizzazione è valida per il periodo dal **12/07/2021** al **11/10/2021** e per **N. 1 VIAGGI** e può essere revocata o sospesa in qualsiasi momento qualora obiettive esigenze di sicurezza del transito lo richiedano.

Il transito deve essere effettuato sul seguente percorso o elenco stradale autorizzato:

Partenza: DITTA ELETTROMECCANICA TIRONI SRL - VIA DEGLI SCARLATTI 82 - 41100 - MODENA - MO - Comune di MODENA (MO)

VIA DEGLI SCARLATTI - VIA EMILIA EST - - DITTA ELETTROMECCANICA TIRONI AD INN. SS 724 DIR A E VICEVERSA A VUOTO

RACCORDO AUTOSTRADALE - DA DIS. SS 724 A CASELLO A/1 MODENA NORD E VICEVERSA A VUOTO

Città metropolitana di Bologna

S.P. 20 "SAN PIETRO IN CASALE-SS64", da disinnesto S.S. 64, fino a ingresso al casello Autostradale A/13 "ALTEDO".

E VICEVERSA A VUOTO

Arrivo: CASELLO A/1 MODENA NORD

- E VICEVERSA A VUOTO -

Alla scadenza naturale di validità della presente autorizzazione, se sussiste ancora la proroga Covid 19, e la ditta intenda prorogare/rinnovare la stessa, dovrà obbligatoriamente richiedere l'estensione tramite portale TE ON_LINE. L'autorizzazione di estensione di validità decadrà qualora si ritorni al regime ordinario e non si possa più usufruire della proroga COVID 19 per cessato stato d'emergenza. Pertanto sarà d'obbligo ripresentare, con congruo anticipo, un rinnovo dell'autorizzazione comprensivo degli oneri e dell'indennizzo d'usura (se dovuto) nel rispetto dei tre anni di esercizio previsti dal Codice della Strada.

I termini relativi ai controlli tecnici di revisione dei veicoli devono obbligatoriamente effettuarsi al termine delle proroghe previste per l'impraticabile esecuzione degli stessi a causa delle misure adottate per impedire o contenere la diffusione della COVID-19, pena l'invalidità dell'autorizzazione stessa; medesimi obblighi valgono anche per i rinnovi dei documenti per la circolazione sulle strade italiane da parte dei vettori esteri (in particolare per il documento tecnico di cui al c. 12, dell'art.14, del DPR n. 495/92).

La presente autorizzazione è concessa alle seguenti condizioni:

Il veicolo/complesso veicolare deve essere segnalato come previsto dalla normativa vigente. Durante il transito in condizione di eccezionalità è obbligatorio l'uso contemporaneo delle luci di posizione, dei proiettori anabbaglianti e dei dispositivi supplementari di segnalazione visiva a luce lampeggiante gialla o arancione.

La velocità del veicolo/complesso veicolare non deve superare i limiti massimi indicati dal D.Lgs. n. 285/92 e s.m.i. e dalla Carta di circolazione nonché quelli, se diversi, fissati dagli Enti proprietari delle strade. La velocità deve essere ulteriormente ridotta nei tratti di strada a visibilità limitata, nelle curve e quando ricorrono le condizioni indicate dall'art. 141 del D.Lgs. n. 285/92 e s.m.i.

Il transito può essere effettuato **nelle ore diurne e notturne.**

Il transito deve rispettare le seguenti **PRESCRIZIONI SULL'ORARIO:**

Nullaosta Città metropolitana di Bologna (prot. 20120/2021 del 25/06/2021):TRANSITO NON CONSENTITO DALLE ORE 07:00 ALLE ORE 09:00, DALLE ORE 12:00 ALLE ORE 14:00 E DALLE ORE 17:00 ALLE ORE 20:00.

La presente autorizzazione non esime dal possesso dei regolari documenti di circolazione rilasciati dal competente Ufficio locale della Motorizzazione Civile.

Durante il transito devono essere osservati gli obblighi e le limitazioni localmente imposti e risultanti dalla segnaletica stradale e dalle disposizioni in vigore. L'autorizzazione non è valida nei giorni e periodi indicati annualmente da apposite disposizioni ministeriali e relativi decreti prefettizi. In caso di neve, ghiaccio, nebbia o visibilità di norma inferiore a m. 70 (settanta), il veicolo dev'essere tempestivamente allontanato dalla sede stradale e condotto alla più vicina area disponibile.

Il conducente deve essere munito del presente documento da esibire a richiesta del personale cui all'art. 12 del D.Lgs. n. 285/92 e s.m.i.

Il veicolo/complesso può circolare **SENZA SCORTA TECNICA**.

E' ammessa la facoltà di ridurre, anche congiuntamente, le dimensioni o la massa degli elementi oggetto del trasporto o il loro posizionamento o il loro numero, a condizione che permangano le condizioni che impongono la scorta, ove è prescritta. Inoltre, deve essere garantito il rispetto, in qualunque condizione di carico, delle prescrizioni di cui all'art. 16 del D.P.R. n. 495/92 e s.m.i. e deve rimanere inalterata la natura del materiale e la tipologia degli elementi. Resta fermo l'indennizzo per la maggiore usura della strada già corrisposto ai sensi dell'art. 18 del D.P.R. n. 495/92.

Il transito sulle strade autorizzate deve effettuarsi evitando le ore di maggiore punta del traffico del mattino e del pomeriggio.

E' vietata la circolazione e la sosta sulle banchine stradali e in aree esterne alla carreggiata.

La validità della presente è subordinata al rispetto delle prescrizioni previste nell'autorizzazione del gestore della rete ferroviaria, qualora il veicolo o trasporto eccezionale abbia un'altezza superiore a 4,30 metri e attraversi linee ferroviarie elettrificate.

La Ditta è obbligata a risarcire per intero i danni eventualmente arrecati al Demanio stradale su semplice presentazione da parte di questo Ente, del conto spese per le riparazioni.

Resta a carico della Ditta ogni responsabilità per danni arrecati a sé, a terzi, o cose per effetto della presente autorizzazione, rimanendo sempre questo Ente rilevato ed indenne.

Ogni spesa relativa alla presente autorizzazione, dipendente sia da accertamenti istruttori eccezionali che dalle prescrizioni in essa contenute, è a carico della Ditta.

La Ditta deve verificare l'agibilità del percorso con un giorno di anticipo rispetto alla data in cui sarà effettuato ogni singolo transito.

Gli Organi preposti al controllo devono verificare sia il rispetto delle prescrizioni ivi contenute e sia, quando dovuto, se le origini e le destinazioni finali dei relativi percorsi (o tratte) sono quelle autorizzate. Questo Ente, resta peraltro in attesa di conoscere quanto accertato per l'adozione dei necessari provvedimenti da adottarsi sull'autorizzazione concessa.

La Ditta prima di effettuare ogni viaggio, qualora sia dovuto l'indennizzo d'usura, deve comunicare l'ora e il giorno di effettuazione dello stesso. Tale comunicazione deve effettuarsi, in forma digitale, all'Ente che ha rilasciato l'autorizzazione.

Per l'utilizzo dei veicoli di riserva, prima dell'inizio del viaggio, qualora sia dovuto l'indennizzo d'usura, la Ditta deve comunicare i numeri delle targhe del veicolo o del complesso di veicoli da utilizzare per il trasporto all'Ente che ha rilasciato l'autorizzazione. La comunicazione sostituisce quella di inizio viaggio e deve essere effettuata, in forma digitale, anche dalla ditta che esegue la scorta o dal capo-scorta, se presenti.

La presente autorizzazione è rilasciata solo ai fini del trasporto internazionale per il quale è richiesta la licenza comunitaria o l'autorizzazione bilaterale o CEMT ovvero, per i trasporti eccezionali per il cabotaggio, a condizione che vengano rispettati i limiti e le condizioni delle norme vigenti in materia.

La validità della presente autorizzazione rimane subordinata a quella dei documenti tecnici (e relativa proroga di validità), rilasciati dalla Direzione Generale per la motorizzazione, ai sensi del c. 12, dell'art. 14, del D.P.R. n. 495/92 e s.m.i., per il transito sulle strade della Repubblica Italiana, con i veicoli in calce qui autorizzati.

L'utilizzo di veicoli di riserva trainanti che trainati, combinati anche in modo incrociato, è sempre subordinato alla condizione di provata abbinabilità, ai sensi dell'art. 219, c. 3, del D.P.R. n. 495/92.

PRESCRIZIONI PARTICOLARI:

Nullaosta Città metropolitana di Bologna (prot. 20120/2021 del 25/06/2021)

Senza scorta tecnica.

TRANSITO NON CONSENTITO DALLE ORE 07:00 ALLE ORE 09:00, DALLE ORE 12:00 ALLE ORE 14:00 E DALLE ORE 17:00 ALLE ORE 20:00.

Il veicolo/complesso veicolare eccezionale deve porre particolare attenzione allo svincolo d'intersezione tra la S.P. 20 e la S.S. 64, moderando particolarmente la velocità e adottando ogni cautela ed accorgimento in relazione alla presenza di isole spartitraffico.

Nel caso fosse necessario smontare temporaneamente la cartellonistica stradale, questa, deve essere reinstallata a perfetta regola d'arte al termine del transito.

Il complesso veicolare deve evitare di interessare con il carico le banchine stradali ed adottare tutti i necessari accorgimenti e cautele durante l'incrocio con altri veicoli.

Il convoglio eccezionale deve adottare ogni cautela ed accorgimento nell'attraversamento dell'intero percorso al fine di non interferire mai con tutti gli impianti aerei compresi quelli della segnaletica a bandiera e semaforici presenti sul percorso in relazione alla rilevante altezza presentata dal carico.

Il complesso veicolare nell'attraversare le rotonde poste sul percorso deve tener conto che, essendo tale spazio continuamente impegnato dai veicoli in movimento, deve essere effettuato con tempi e modalità tali da evitare pericolo e disagio alla circolazione veicolare, inoltre il complesso veicolare non deve, in alcun modo, interferire con i delineatori speciali posti lungo il percorso.

Nel caso fosse necessario smontare temporaneamente i segnali stradali, questi, devono essere immediatamente reinstallati a perfetta regola d'arte a cura e spese della Ditta trasportatrice.

Il conducente o il responsabile dell'eventuale scorta, sono tenuti ad accertare che il transito del trasporto o del veicolo eccezionale per massa su opere d'arte avvenga in modo tale che non sia presente, su ciascuna opera d'arte o singola campata del viadotto, un altro veicolo o trasporto eccezionale; detto transito, deve altresì effettuarsi a velocità particolarmente moderata al fine di limitare ogni tipo di sollecitazione dinamica delle strutture.

LA CONDOTTA DI MARCIA DEL VEICOLO/COMPLESSO VEICOLARE ECCEZIONALE DEVE ESSERE TALE DA CONSENTIRE, IN TOTALE SICUREZZA E SENZA INTRALCI, L'EVENTUALE PASSAGGIO DI MEZZI DI PRONTO SOCCORSO E PRONTO INTERVENTO.

Per avere la viabilità assicurata, la Ditta dovrà comunicare con congruo anticipo al Comando di Polizia Locale del Comune di Malabergo (fax. 051/872820) ed al Comando di Polizia Locale dell'Unione Reno-Galliera (TEL 051 8904750, N. VERDE 800800606, FAX 051 8904790) la data, l'ora, le strade su cui sarà effettuato il transito e gli estremi dell'autorizzazione rilasciata da questo Ente.

Nullaosta Comune di MODENA (prot. 21356/2021 del 06/07/2021):

NON E' PRESCRITTA LA SCORTA TECNICA MA E' PRRSCRITTA LA VERIFICA DELL'ALTEZZA DEI MANUFATTI QUALI PONTI,CAVALCAVIA,CAVALCAFERROVIE , CHE DALLA PAVIMENTAZIONE FINITA FINO ALL'INTRADOSSO DELLE OPERE D'ARTE, TALE ALTEZZA DEVE AVERE UN MARGINE DI ALMENO 20 CM IN PIU' RISPETTO ALL'ALTEZZA REALE RILEVATA.LA DITTA RICHIEDENTE DOVRA' COMUNICARE TRAMITE FAX N.059 2033740 AL COMANDO POLIZIA LOCALE DI MODENA DATA E ORA DEL TRANSITO CON ALMENO 2G.G. DI ANTICIPO. DURANTE LE FASI DI ENTRATA E USCITA DEL VEICOLO ECCEZIONALE SU VIA DEGLI SCARLATTI E VIA EMILIA EST IN ENTRATA E USCITA DALLA DITTA ELETTROMECCANICA TIRONI E PREVISTO L'UTILIZZO DEI MOVIERI PER REGOLAMENTARE IL FLUSSO VEICOLARE.INOLTRE DOVRA' ESSERE VERIFICATO PREVENTIVAMENTE LA LARGHEZZA DELLA CARREGGIATA ED I RAGGI DI CURVATURA CHE IL TRASPORTO ECCEZIONALE O IL MEZZO D'OPERA DOVRA' EFFETTUARE SUL PERCORSO RICHIESTO.

Avverso il presente provvedimento è esperibile **ricorso al competente TAR regionale** nel termine di **60 gg**, o in alternativa ricorso straordinario al **Capo di Stato** nel termine di **120 gg**, entrambi decorrenti dalla data comunicazione dell'atto.

MODENA 06/07/2021 13:29

**IL FUNZIONARIO P.O.
Pacchioni Maria Teresa**

Documento firmato digitalmente ai sensi del D.Lgs. 82/2005 "CAD"

Documento prodotto e conservato in originale informatico e firmato digitalmente ai sensi dell'art. 20 del Codice dell'Amministrazione Digitale nella data risultante dai dati della sottoscrizione digitale. L'eventuale stampa del documento costituisce **copia analogica** sottoscritta con firma a mezzo stampa predisposta secondo l'articolo 3 del D.lgs 12 dicembre 1993, n. 39 e l'articolo 3bis, comma 4bis del Codice dell'amministrazione digitale. L'originale di questo documento è consultabile all'indirizzo:

https://teonline.regione.emilia-romagna.it/WAMswf40/TRASPORTI_ECCEZIONALI/StampaTE.aspx?PK_Pratica=117391&PK_TipoDocumento=6&stampa=PraticaDocumento



Il retro di questa pagina è annullato e non utilizzato (bianco)

L. 0111. 00214

DICHIARAZIONE SOSTITUTIVA DELL'ATTO DI NOTORIETA'
(art. 47 D.P.R 28.12.2000, n. 445, e s.m.i.)
(trasporti in conto terzi)

Il sottoscritto TIRONI ING.MATTEO

Nato a MODENA (MO) il 26/12/1974 residente a CASTELNUOVO RANGONE (MO)

Via S.ZENO N.34 codice fiscale TRNMTT74T26F257Y in qualità di Amministratore delegato dell'impresa ELETTROMECCANICA TIRONI SRL, P.IVA IT02024950368, con sede in MODENA (MO) Via Emilia Est nr.1303,

Consapevole delle sanzioni penali richiamate dall'art. 76 del DPR 28.12.2000, n. 445, e s.m.i., in caso di dichiarazioni false o mendaci;

Consapevole che, ai sensi dell'art. 7 del DLgs 21.11.2005, n. 286, e s.m.i., l'esecuzione di un trasporto in sovraccarico, violando il limite di massa complessiva massima indicata nell'autorizzazione al trasporto eccezionale, determina la corresponsabilità del committente con il vettore, con l'applicazione, in concorso, delle sanzioni previste dall'art. 10, c. 18, e dall'art. 167, cc. 2 e 11, del DLgs 30.04.1992, n. 285, in ottemperanza e per gli effetti di cui all'art. 47 del DPR 28.12.2000, n. 445, e s.m.i, e all'art. 14, c. 7, punto B), lett. b), del DPR 16.12.1992, n. 495, sotto la propria personale responsabilità,

DICHIARA

- Di essere il committente del trasporto nella qualità di: proprietario o produttore del bene, spedizioniere, altro (specificare)* (Ditta incaricata al trasporto)_____
- che il carico indivisibile affidato all'impresa di autotrasporto per conto di terzi* Felbermayr Transport- und Hebetchnik GmbH & Co KG, Machstraße 7, 4600 Wels con sede in Wels, Austria Via Machstraße 7
 - iscritta al registro elettronico nazionale delle imprese di trasporto su strada con il n _____
 - titolare di licenza comunitaria numero 300782
 - titolare di autorizzazione bilaterale/multilaterale numero _____consiste di N.1 TRASFORMATORE ha una massa pari a 45 tonnellate* circa e le seguenti dimensioni Largh. (m) 2,25__ Lungh. (m) 5,70__ Altezza (m) 3,40__
- Luogo di carico* ELETTROMECCANICA TIRONI SRL – MODENA (ITALY)
- Luogo di scarico* EVJE SUBSTATION – 4735 EVJE - NORWAY

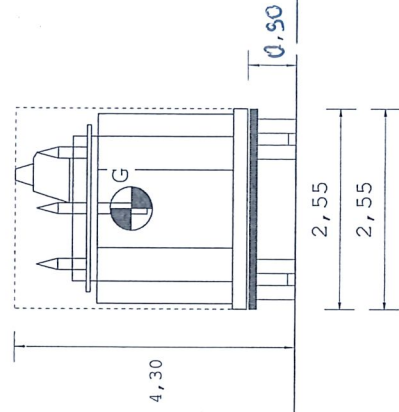
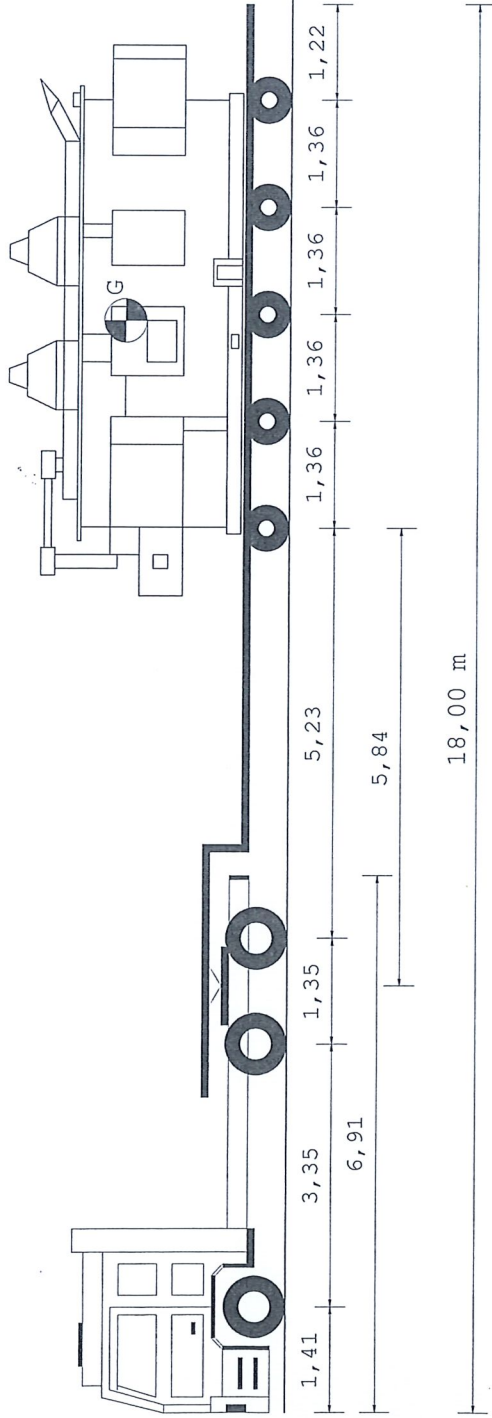
Modena, 10/05/2021

Timbro e firma

Elettromeccanica TIRONI srl
Via Emilia Est, 1303 - MODENA
Partita IVA 02024950368

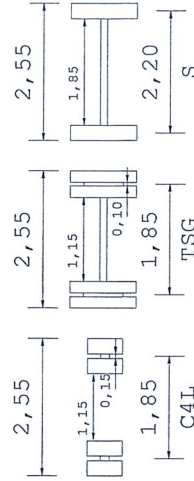
* = campo obbligatorio

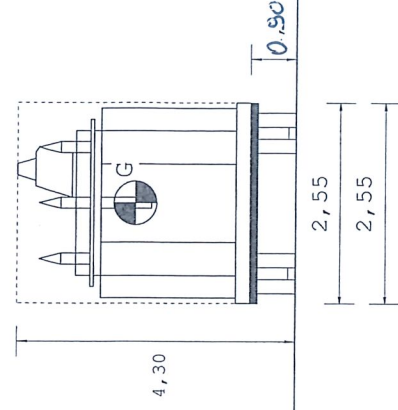
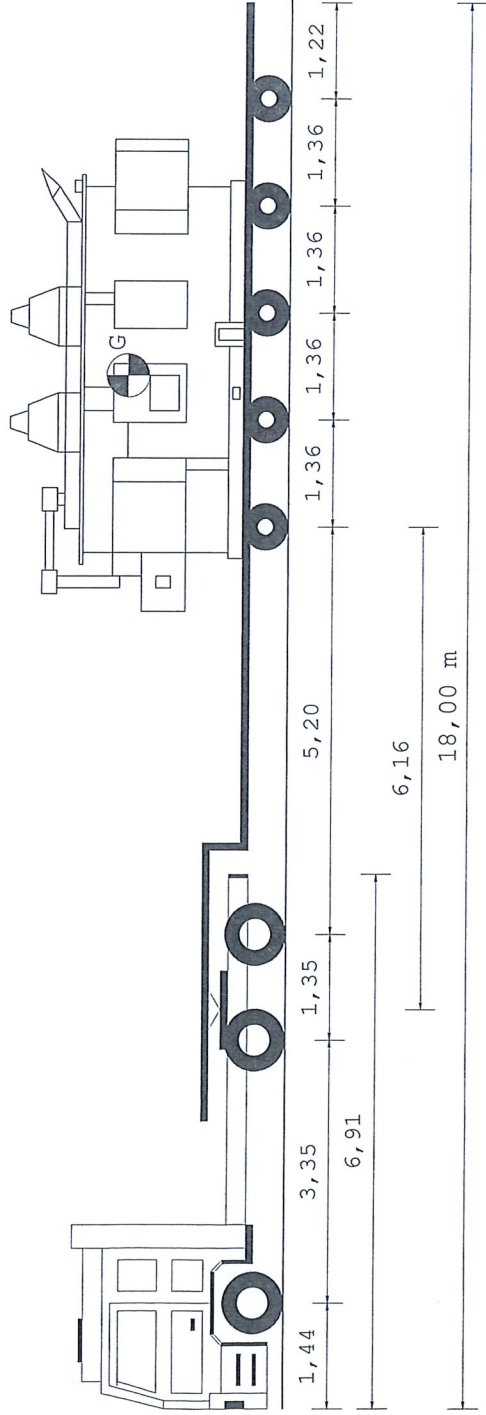
= spuntare e compilare solo i punti pertinenti



Tipo asse	TSG	TSG	C4L	C4L	C4L	C4L	C4L	C4L
S	4	4	4	4	4	4	4	4
Ruote asse	3,89	3,89	1,97	1,97	1,97	1,97	1,97	1,97
Peso a vuoto [t]	13,00	13,00	11,20	11,20	11,20	11,20	11,20	11,20
Peso ammesso [t]	4,38	4,38	5,01	5,01	5,01	5,01	5,01	5,01
Press.spec.terreno [Kg/cm ²]	10,50	10,50	9,02	9,02	9,02	9,02	9,02	9,02
Peso totale asse [t]								

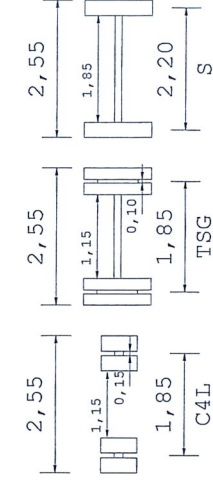
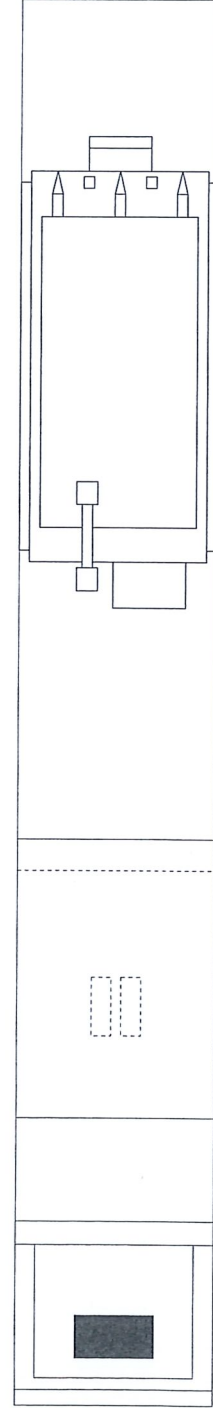
Dati		Trattore		Semirimorchio	
Tara	t	10,200		13,500	
Peso Merce	t	16,300		47,900	
Peso su raila	t	24,800		62,500	
Portata utile	t	26,500		45,100	
P. tot.effett.	t	35,000		76,000	
P. max potenz.	bar	8,0		8,0	
Press.pneumat.	cm ²	600		450	
Sup.Impronta	Lungh. m	18,00	Larg. m	2,55	Alt. m
Conv. Carico		1,50		0,00	
Eccedenze				4,30	Peso t
				0,30	27,600

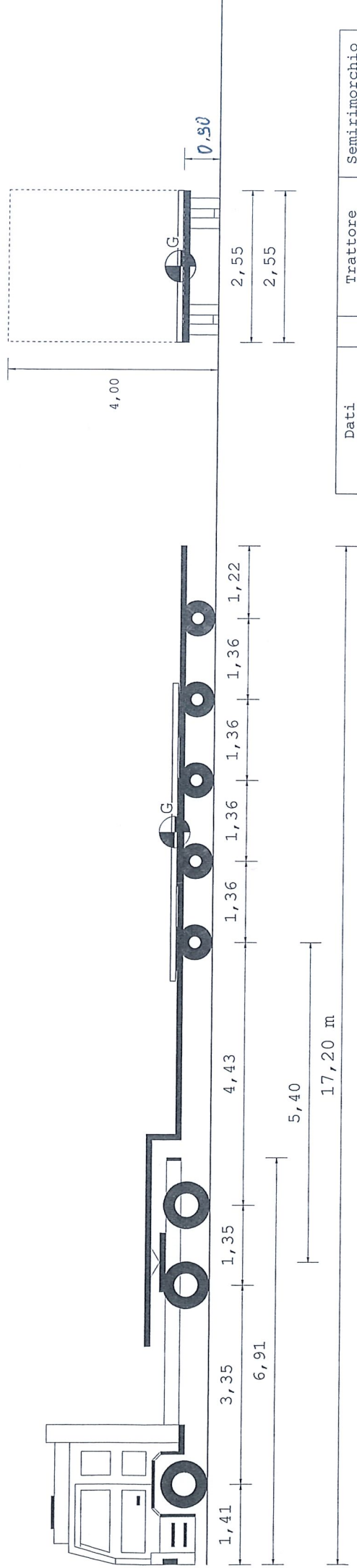




Tipo asse	S	TSG	TSG	C4L	C4L	C4L	C4L	C4L	C4L
Ruote asse	2	4	4	4	4	4	4	4	4
Peso a vuoto [t]	6,39	3,78	3,78	1,95	1,95	1,95	1,95	1,95	1,95
Peso ammesso [t]	8,00	13,00	13,00	11,20	11,20	11,20	11,20	11,20	11,20
Press.spec.terreno [Kg/cm ²]	4,58	4,38	4,38	5,01	5,01	5,01	5,01	5,01	5,01
Peso totale asse [t]	5,50	10,50	10,50	9,02	9,02	9,02	9,02	9,02	9,02

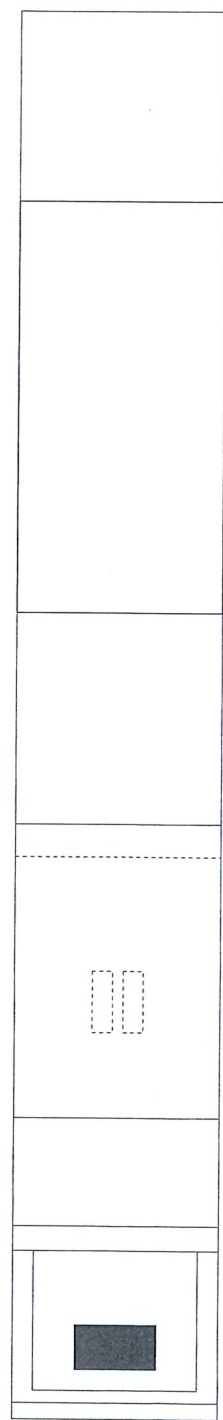
Dati	Trattore	Semirimorchio
Tara	t 10,200	13,500
Peso Merce	t	47,900
Peso su ralla	t 16,300	
Portata utile	t 23,800	62,500
P. tot.effett.	t 26,500	45,100
P. max potenz.	t 34,000	76,000
Press.pneumat.	bar 8,0	8,0
Sup.Impronta	cm ² 600	450
Lungh. m	18,00	
Larg. m	2,55	
Alt. m	4,30	
Peso t		71,600
Conv. Carico	1,50	0,30
Eccedenze	0,00	0,30





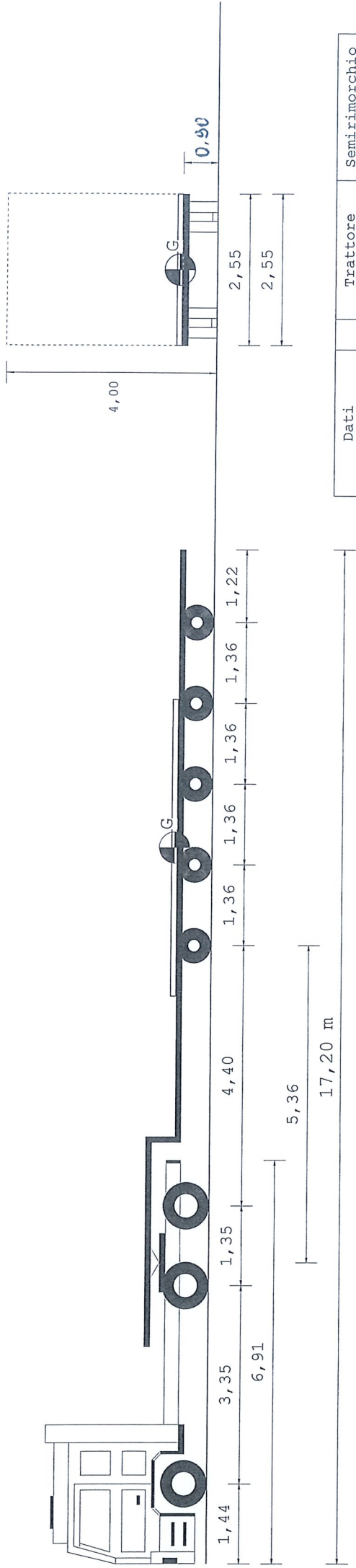
Tipo asse	S	TSG	TSG	C4L	C4L	C4L	C4L	C4L	C4L
Ruote asse	2	4	4	4	4	4	4	4	4
Peso a vuoto [t]	6,37	3,65	3,65	2,01	2,01	2,01	2,01	2,01	2,01
Peso ammesso [t]	9,00	13,00	13,00	11,20	11,20	11,20	11,20	11,20	11,20
Press.spec.terreno [Kg/cm ²]	2,50	2,08	2,08	1,67	1,67	1,67	1,67	1,67	1,67
Peso totale asse [t]	3,00	5,00	5,00	3,00	3,00	3,00	3,00	3,00	3,00

Dati	Trattore	Semirimorchio
Tara	t 10,200	13,500
Peso Merce	t	4,300
Peso su ralla	t 2,800	
Portata utile	t 24,800	62,500
P. tot. effett.	t 13,000	15,000
P. max potenz.	t 35,000	76,000
Press. pneumat.	bar 8,0	8,0
Sup. Impronta	cm ² 600	450
	Lungh. m 17,20	Alt. m 4,00
Conv. Carico	2,55	28,000
Eccedenze	0,70	0,00



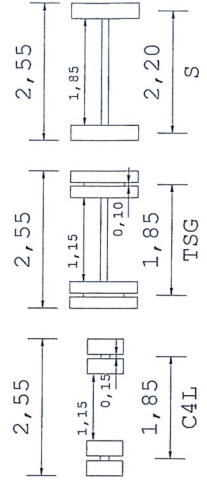
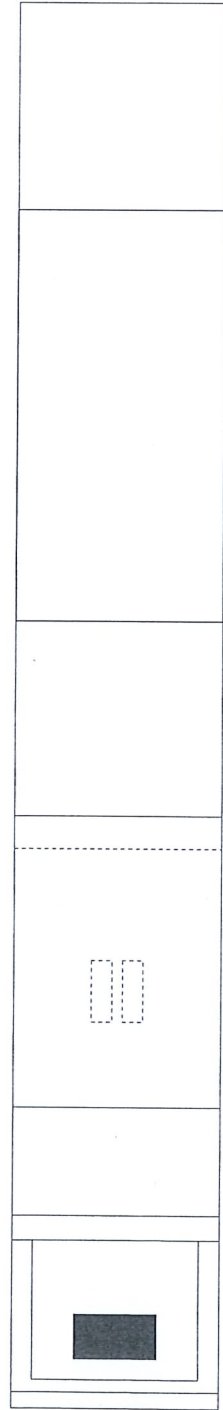
Descrizione carico : A VUOTO CON ACCESSORI DI CARICO

Felbermayr Transport- und Hebetech



Tipo asse	S	TSG	TSG	C4L	C4L	C4L	C4L	C4L	C4L
Ruote asse	2	4	4	4	4	4	4	4	4
Peso a vuoto [t]	6,37	3,65	3,65	2,01	2,01	2,01	2,01	2,01	2,01
Peso ammesso [t]	8,00	13,00	13,00	11,20	11,20	11,20	11,20	11,20	11,20
Press.spec.terreno [Kg/cm ²]	2,50	2,08	2,08	1,67	1,67	1,67	1,67	1,67	1,67
Peso totale asse [t]	3,00	5,00	5,00	3,00	3,00	3,00	3,00	3,00	3,00

Dati	Trattore	Semiriorchio
Tara	t	10,200
Peso Merce	t	13,500
Peso su ralla	t	4,300
Portata utile	t	23,800
P. tot.effett.	t	13,000
P. max potenz.	t	34,000
Press.pneumat.	bar	8,0
Sup.Impronta	cm ²	600
Lungh. m	Larg. m	Alt. m
17,20	2,55	4,00
Conv. Carico		28,000
Eccedenze	0,70	0,00
	0,00	0,000



Descrizione carico : A VUOTO CON ACCESSORI DI CARICO

Felbermayr Transport- und Hebetech