



Autorizzazione 11531/2021 del 27/10/2021 13:21

Codice Pratica: **11531/2021**

Nuova domanda

Imposta di bollo
assolta in modo
virtuale. Aut. Agenzia
delle Entrate - Dir.
Prov. di Modena - Uff.
Terr. di Modena n.
15224 del 04/03/2015

FELBERMAYR T.U.H. GMBH CO KG

Voralpenstrasse, 4 - WELS

4600 Austria

Tel: 0472828250

Fax: 0472828259

Mail: ate@plose.it

**AREA TECNICA - SERVIZIO PROGRAMMAZIONE URBANISTICA, SCOLASTICA E TRASPORTI -
U.O. TRASPORTI E CONCESSIONI**

Visto il D.Lgs. n. 285/92 e s.m.i. e il D.P.R. n. 495/92 e s.m.i.

In esecuzione della L.R. n. 13/2015.

Richiamato quanto disposto relativamente alle competenze dei Dirigenti dall'art. 107 del D.Lgs 18 Agosto 2000, n. 267 e s.m.i. e dallo Statuto e Regolamento di Organizzazione dell'Ente.

Vista la domanda pervenuta in data **20/10/2021** assunta al P.G. **33258/2021** dalla Ditta **FELBERMAYR T.U.H. GMBH CO KG** con sede in **Voralpenstrasse, 4 - WELS - 4600 Austria P.I./C.F. ATU55116109.**

Visto il nulla osta rilasciato dagli Enti proprietari delle strade interessate al transito.

AUTORIZZA

la Ditta in indirizzo ad effettuare il seguente transito eccezionale:

Il veicolo utilizzato è MOTRICE/TRATTORE:

MARCA E TIPO **SCANIA** N° DI TARGA **WE 337 GY.** ASSI **4**

con traino di RIMORCHIO/SEMIRIMORCHIO:

MARCA E TIPO **FAYMONVILLE** N° DI TARGA **WE522GU** ASSI **6**

Caratteristiche massime veicolo o complesso di veicoli A CARICO:

larghezza m	3,000	lunghezza m	25,000	altezza m	4,420	MASSA compl. t:	107,000
sporg. ant. m	0,000	sporg. post. m	0,000				

Caratteristiche veicolo o complesso di veicoli A VUOTO:

larghezza m	2,750	lunghezza m	23,000	altezza m	4,000	MASSA compl. t:	40,000
sporg. ant. m	0,000	sporg. post. m	0,000				

Rimorchi Riserva: **WE 209 EZ., WE 896 FD.**

Motrici Riserva: **WE 170 FL., WE 615 FF.**

MATERIALE TRASPORTATO: TRASFORMATORE

L'indennizzo **analitico** per la maggiore usura della strada, di euro 17.25, è versato a **questo Ente**, secondo le modalità di calcolo indicate ai cc. 1 e 3 dell'art. 18 del D.P.R. n. 495/92 e s.m.i.

La presente autorizzazione è valida per il periodo dal **01/11/2021** al **30/04/2022** e per **N. 3 VIAGGI** e può essere revocata o sospesa in qualsiasi momento qualora obiettive esigenze di sicurezza del transito lo richiedano.

Il transito deve essere effettuato sul seguente percorso o elenco stradale autorizzato:

Partenza: A VUOTO: USCITA CASELLO AUTOSTRADALE A/1 MODENA NORD

A CARICO: DA ELETTROMECCANICA TIRONI - VIA DEGLI SCARLATTI N. 82 - 41100 - MODENA - MO -

Comune di MODENA (MO)

TRATTA A VUOTO

RACCORDO AUTOSTRADALE - DA USCITA CASELLO AUTOSTRADALE A/1 MODENA NORD AD INN. SS 724 COMP. ANAS

VIA EMILIA EST, VIA DEGLI SCARLATTI - DA DISINNESTO SS724 (ANAS) FINO A SEDE DITTA

ELETTROMECCANICA TIRONI CIVICO 82

Comune di MODENA (MO)

TRATTA A CARICO

VIA DEGLI SCARLATTI - VIA EMILIA EST - DA ELETTROMECCANICA TIRONI - VIA DEGLI SCARLATTI N. 82 -

41100 - MODENA - MO -

AD INN. SS 724 DIR/A COMP. ANAS -

Provincia di Modena

SP 13 - DA DIS. SS 413 COMP. ANAS AD INN. S.C. CAMPOGALLIANO

Unione delle Terre d'Argine (MO)

COMUNE DI CAMPOGALLIANO :VIA DEL LAVORO - DA DIS. SP 13 A INGRESSO CASELLO AUTOSTRADALE

A/22 CAMPOGALLIANO

Arrivo: A CARICO: INGRESSO CASELLO A/22 CAMPOGALLIANO

A VUOTO: ELETTROMECCANICA TIRONI - VIA DEGLI SCARLATTI N. 82 - 41100 - MODENA - MO -

Alla scadenza naturale di validità della presente autorizzazione, se sussiste ancora la proroga Covid 19, e la ditta intenda prorogare/rinnovare la stessa, dovrà obbligatoriamente richiedere l'estensione tramite portale **TE ON LINE.** L'autorizzazione di estensione di validità decadrà qualora si ritorni al regime ordinario e non si possa più usufruire della proroga COVID 19 per cessato stato d'emergenza. Pertanto sarà d'obbligo ripresentare, con congruo anticipo, un rinnovo dell'autorizzazione comprensivo degli oneri e dell'indennizzo d'usura (se dovuto) nel rispetto dei tre anni di esercizio previsti dal Codice della Strada.

I termini relativi ai controlli tecnici di revisione dei veicoli devono obbligatoriamente effettuarsi al termine delle proroghe previste per l'impraticabile esecuzione degli stessi a causa delle misure adottate per impedire o contenere la diffusione della COVID-19, pena l'invalidità dell'autorizzazione stessa; medesimi obblighi valgono anche per i rinnovi dei documenti per la circolazione sulle strade italiane da parte dei vettori esteri (in particolare per il documento tecnico di cui al c. 12, dell'art.14, del DPR n. 495/92).

La presente autorizzazione è concessa alle seguenti condizioni:

Il veicolo/complesso veicolare deve essere segnalato come previsto dalla normativa vigente. Durante il transito in condizione di eccezionalità è obbligatorio l'uso contemporaneo delle luci di posizione, dei proiettori anabbaglianti e dei dispositivi supplementari di segnalazione visiva a luce lampeggiante gialla o arancione.

La velocità del veicolo/complesso veicolare non deve superare i limiti massimi indicati dal D.Lgs. n. 285/92 e s.m.i. e dalla Carta di circolazione nonché quelli, se diversi, fissati dagli Enti proprietari delle strade. La velocità deve essere ulteriormente ridotta nei tratti di strada a visibilità limitata, nelle curve e quando ricorrono le condizioni indicate dall'art. 141 del D.Lgs. n. 285/92 e s.m.i.

Il transito può essere effettuato **nelle ore diurne e notturne.**

La presente autorizzazione non esime dal possesso dei regolari documenti di circolazione rilasciati dal competente Ufficio locale della Motorizzazione Civile.

Durante il transito devono essere osservati gli obblighi e le limitazioni localmente imposti e risultanti dalla segnaletica stradale e dalle disposizioni in vigore. L'autorizzazione non è valida nei giorni e periodi indicati annualmente da apposite disposizioni ministeriali e relativi decreti prefettizi. In caso di neve, ghiaccio, nebbia o visibilità di norma inferiore a m. 70 (settanta), il veicolo dev'essere tempestivamente allontanato dalla sede stradale e condotto alla più vicina area disponibile.

Il conducente deve essere munito del presente documento da esibire a richiesta del personale cui all'art. 12 del D.Lgs. n. 285/92 e s.m.i.

Il veicolo/complesso può circolare **SENZA SCORTA TECNICA**.

E' ammessa la facoltà di ridurre, anche congiuntamente, le dimensioni o la massa degli elementi oggetto del trasporto o il loro posizionamento o il loro numero, a condizione che permangano le condizioni che impongono la scorta, ove è prescritta. Inoltre, deve essere garantito il rispetto, in qualunque condizione di carico, delle prescrizioni di cui all'art. 16 del D.P.R. n. 495/92 e s.m.i. e deve rimanere inalterata la natura del materiale e la tipologia degli elementi. Resta fermo l'indennizzo per la maggiore usura della strada già corrisposto ai sensi dell'art. 18 del D.P.R. n. 495/92.

Il transito sulle strade autorizzate deve effettuarsi evitando le ore di maggiore punta del traffico del mattino e del pomeriggio.

E' vietata la circolazione e la sosta sulle banchine stradali e in aree esterne alla carreggiata.

La validità della presente è subordinata al rispetto delle prescrizioni previste nell'autorizzazione del gestore della rete ferroviaria, qualora il veicolo o trasporto eccezionale abbia un'altezza superiore a 4,30 metri e attraversi linee ferroviarie elettrificate.

La Ditta è obbligata a risarcire per intero i danni eventualmente arrecati al Demanio stradale su semplice presentazione da parte di questo Ente, del conto spese per le riparazioni.

Resta a carico della Ditta ogni responsabilità per danni arrecati a sé, a terzi, o cose per effetto della presente autorizzazione, rimanendo sempre questo Ente rilevato ed indenne.

Ogni spesa relativa alla presente autorizzazione, dipendente sia da accertamenti istruttori eccezionali che dalle prescrizioni in essa contenute, è a carico della Ditta.

La Ditta deve verificare l'agibilità del percorso con un giorno di anticipo rispetto alla data in cui sarà effettuato ogni singolo transito.

Gli Organi preposti al controllo devono verificare sia il rispetto delle prescrizioni ivi contenute e sia, quando dovuto, se le origini e le destinazioni finali dei relativi percorsi (o tratte) sono quelle autorizzate. Questo Ente, resta peraltro in attesa di conoscere quanto accertato per l'adozione dei necessari provvedimenti da adottarsi sull'autorizzazione concessa.

La Ditta prima di effettuare ogni viaggio, qualora sia dovuto l'indennizzo d'usura, deve comunicare l'ora e il giorno di effettuazione dello stesso. Tale comunicazione deve effettuarsi, in forma digitale, all'Ente che ha rilasciato l'autorizzazione.

Per l'utilizzo dei veicoli di riserva, prima dell'inizio del viaggio, qualora sia dovuto l'indennizzo d'usura, la Ditta deve comunicare i numeri delle targhe del veicolo o del complesso di veicoli da utilizzare per il trasporto all'Ente che ha rilasciato l'autorizzazione. La comunicazione sostituisce quella di inizio viaggio e deve essere effettuata, in forma digitale, anche dalla ditta che esegue la scorta o dal capo-scorta, se presenti.

La presente autorizzazione è rilasciata solo ai fini del trasporto internazionale per il quale è richiesta la licenza comunitaria o l'autorizzazione bilaterale o CEMT ovvero, per i trasporti eccezionali per il cabotaggio, a condizione che vengano rispettati i limiti e le condizioni delle norme vigenti in materia.

La validità della presente autorizzazione rimane subordinata a quella dei documenti tecnici (e relativa proroga di validità), rilasciati dalla Direzione Generale per la motorizzazione, ai sensi del c. 12, dell'art. 14, del D.P.R. n. 495/92 e s.m.i., per il transito sulle strade della Repubblica Italiana, con i veicoli in calce qui autorizzati.

L'utilizzo di veicoli di riserva trainanti che trainati, combinati anche in modo incrociato, è sempre subordinato alla condizione di provata abbinabilità, ai sensi dell'art. 219, c. 3, del D.P.R. n. 495/92.

PRESCRIZIONI PARTICOLARI:

Nullaosta Comune di MODENA (prot. 34221/2021 del 27/10/2021):
NON E' PRESCRITTA LA SCORTA TECNICA MA E' PRESCRITTA LA VERIFICA DELL'ALTEZZA DEI MANUFATTI QUALI PONTI,CAVALCAVIA,CAVALCAFERROVIE , CHE DALLA PAVIMENTAZIONE FINITA FINO ALL'INTRADOSSO DELLE OPERE D'ARTE, TALE ALTEZZA DEVE AVERE UN MARGINE DI ALMENO 20 CM IN PIU' RISPETTO ALL'ALTEZZA REALE RILEVATA. LA DITTA RICHIEDENTE DOVRA' COMUNICARE TRAMITE FAX N.059 2033740 AL COMANDO POLIZIA LOCALE DI MODENA DATA E ORA DEL TRANSITO CON ALMENO 2G.G. DI ANTICIPO. E' PRESCRITTO L'UTILIZZO DEI MOVIERI SU VIA EMILIA EST E VIA DEGLI SCARLARTTI DURANTE IL TRANSITO DEL COMPLESSO VEICOLARE IN ANDATA E RITORNO PER REGOLAMENTARE LA CIRCOLAZIONE VEICOLARE
INOLTRE DOVRA' ESSERE VERIFICATO PREVENTIVAMENTE LA LARGHEZZA DELLA CARREGGIATA ED I RAGGI DI CURVATURA CHE IL TRASPORTO ECCEZIONALE O IL MEZZO D'OPERA DOVRA' EFFETTUARE SUL PERCORSO RICHiesto

Nullaosta Unione delle Terre d'Argine (prot. 33682/2021 del 23/10/2021):

- VERIFICA PREVENTIVA DEL PERCORSO IL GIORNO PRECEDENTE AL TRANSITO
 - OBBLIGO DI COMUNICAZIONE, ALMENO 5 GIORNI PRIMA DEL TRANSITO,DELLA DATA ED ORA DELLO STESSO, NONCHE' DELL'ARRIVO DEL VEICOLO ECCEZIONALE NEL COMUNE DI CAMPOGALLIANO, ALL'INDIRIZZO E-MAIL stradesicure@terredargine.it
 - DURANTE IL TRANSITO SIA GARANTITA LA CONSERVAZIONE DEL MANTO STRADALE,DELLA SEGNALETICA STRADALE E DI QUANTO COSTITUISCA PERTINENZA STRADALE
- Per ulteriori informazioni rivolgersi all'Ufficio Permessi della Polizia Locale presso la Territoriale di Carpi

PROVINCIA DI MODENA:Verifica dell'agibilità del percorso da effettuarsi il giorno precedente al transito per evitare eventuali inconvenienti che si dovessero presentare con l'eccezionalità. La ditta dovrà sempre verificare sull'intero percorso autorizzato il rispetto dei franchi di sicurezza previsti dal c.d.s. dall'intradosso delle opere d'arte e dalle linee elettriche.

Avverso il presente provvedimento è esperibile **ricorso al competente TAR regionale** nel termine di **60 gg**, o in alternativa ricorso straordinario al **Capo di Stato** nel termine di **120 gg**, entrambi decorrenti dalla data comunicazione dell'atto.

MODENA 27/10/2021 13:21

**IL FUNZIONARIO P.O.
Pacchioni Maria Teresa**

Documento firmato digitalmente ai sensi del D.Lgs. 82/2005 "CAD"

Documento prodotto e conservato in originale informatico e firmato digitalmente ai sensi dell'art. 20 del Codice dell'Amministrazione Digitale nella data risultante dai dati della sottoscrizione digitale. L'eventuale stampa del documento costituisce **copia analogica** sottoscritta con firma a mezzo stampa predisposta secondo l'articolo 3 del D.lgs 12 dicembre 1993, n. 39 e l'articolo 3bis, comma 4bis del Codice dell'amministrazione digitale. L'originale di questo documento è consultabile all'indirizzo:

https://teonline.regione.emilia-romagna.it/WAMswf40/TRASPORTI_ECCEZIONALI/StampaTE.aspx?PK_Pratica=122583&PK_TipoDocumento=6&stampa=PraticaDocumento

DICHIARAZIONE SOSTITUTIVA DELL'ATTO DI NOTORIETA'
(art. 47 D.P.R 28.12.2000, n. 445, e s.m.i.)
(trasporti in conto terzi)

Il sottoscritto TIRONI ING.MATTEO

Nato a MODENA (MO) il 26/12/1974 residente a CASTELNUOVO RANGONE (MO)

Via S.ZENO N.34 codice fiscale TRNMTT74T26F257Y in qualità di Amministratore delegato dell'impresa ELETTROMECCANICA TIRONI SRL, P.IVA IT02024950368, con sede in MODENA (MO) Via Emilia Est nr.1303,

Consapevole delle sanzioni penali richiamate dall'art. 76 del DPR 28.12.2000, n. 445, e s.m.i., in caso di dichiarazioni false o mendaci;

Consapevole che, ai sensi dell'art. 7 del DLgs 21.11.2005, n. 286, e s.m.i., l'esecuzione di un trasporto in sovraccarico, violando il limite di massa complessiva massima indicata nell'autorizzazione al trasporto eccezionale, determina la corresponsabilità del committente con il vettore, con l'applicazione, in concorso, delle sanzioni previste dall'art. 10, c. 18, e dall'art. 167, cc. 2 e 11, del DLgs 30.04.1992, n. 285, in ottemperanza e per gli effetti di cui all'art. 47 del DPR 28.12.2000, n. 445, e s.m.i, e all'art. 14, c. 7, punto B), lett. b), del DPR 16.12.1992, n. 495, sotto la propria personale responsabilità,

DICHIARA

- Di essere il committente del trasporto nella qualità di: proprietario o produttore del bene, spedizioniere, altro (specificare)* (Ditta incaricata al trasporto)_____
 - che il carico indivisibile affidato all'impresa di autotrasporto per conto di terzi*
Felbermayr Transport- und Hebetchnik GmbH & Co KG, Machstraße 7, 4600 Wels
con sede in Wels, Austria Via Machstraße 7
 - iscritta al registro elettronico nazionale delle imprese di trasporto su strada con il n _____
 - titolare di licenza comunitaria numero 300782
 - titolare di autorizzazione bilaterale/multilaterale numero _____
- consiste di N.1 TRASFORMATORE ha una massa pari a 61 tonnellate* circa e le seguenti dimensioni Largh. (m) 2,70__ Lungh. (m) 5,75__ Altezza (m) 3,80__
- Luogo di carico* ELETTROMECCANICA TIRONI SRL – MODENA (ITALY)
 - Luogo di scarico* OS BIJLMER NOORD- BORCHLANDWEG 1 – 1099 CT AMSTERDAM

Modena, 02/03/2021

Timbro e firma

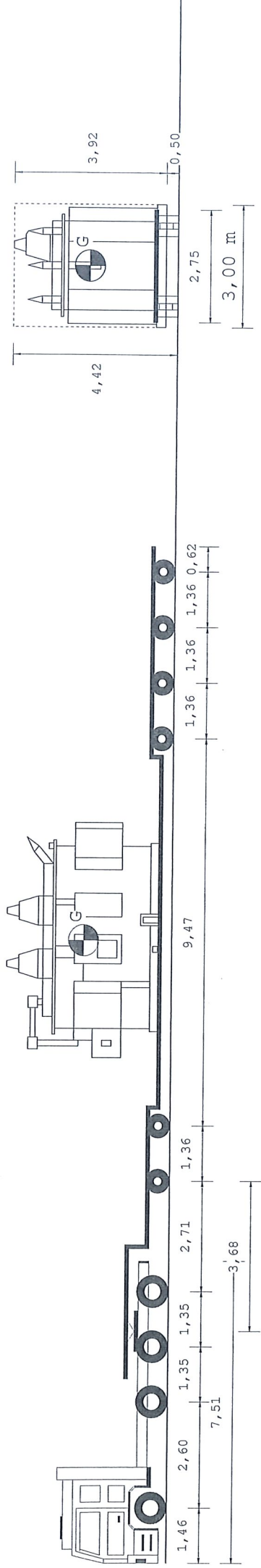
Elettromeccanica TIRONI srl
Via Emilia Est, 1303 - MODENA
Partita IVA 02024950368

* = campo obbligatorio

= spuntare e compilare solo i punti pertinenti



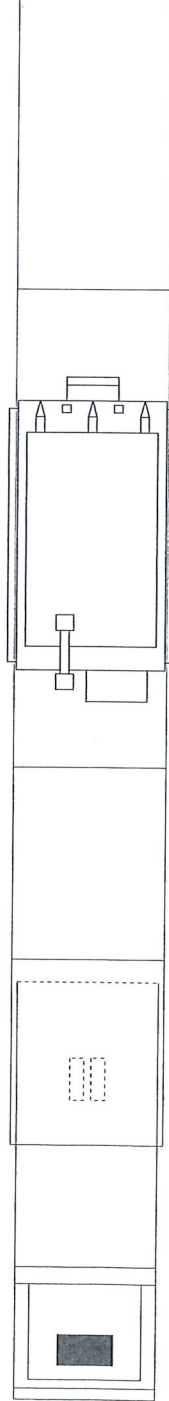
UNIVERSITÀ TRIESTINA

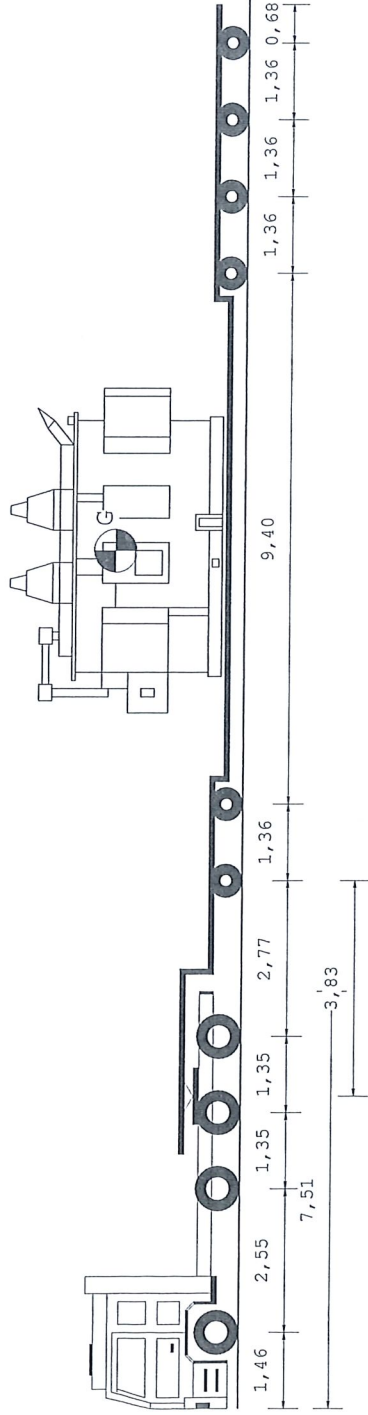


25,00 m

Tipo asse	S	TSG	TSG	C4L	C4L	C4L	C4L	C4L
Ruote asse	2	4	4	4	4	4	4	4
Peso a vuoto [t]	4,64	4,64	4,87	3,27	3,27	3,27	3,27	3,27
Peso ammesso [t]	9,00	9,00	12,00	12,00	12,00	12,00	12,00	12,00
Press.spec.terreno [Kg/cm ²]	5,75	5,75	5,21	6,94	6,94	6,00	6,00	6,00
Peso totale asse [t]	6,90	6,90	12,50	12,50	12,50	10,80	10,80	10,80

Dati		Trattore	Semirimorchio
Tara	t	13,145	25,520
Peso Merce	t	25,655	68,335
Peso su ralla	t	28,855	69,180
Portata utile	t	38,800	68,200
P. tot.effett.	t	42,000	94,700
P. max potenz.	t	8,0	8,0
Press.pneumat.	bar	600	450
Sup.Impronta	cm ²	Lungh. m	Alt. m
		25,00	4,42
Conv. Carico		8,50	0,42
Eccedenze		0,45	0,42
		0,45	0,42
		600	450

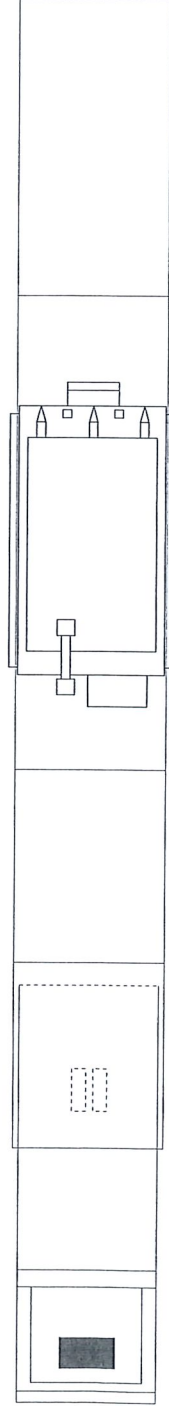


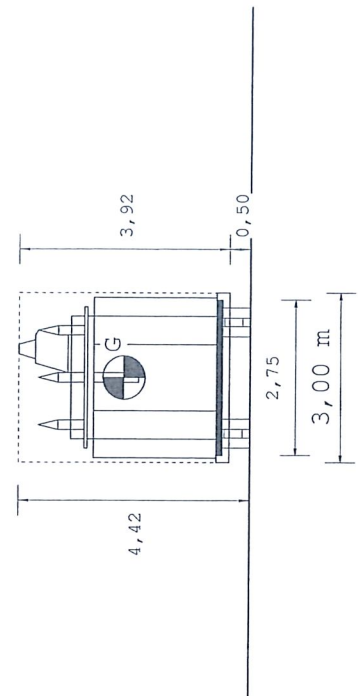
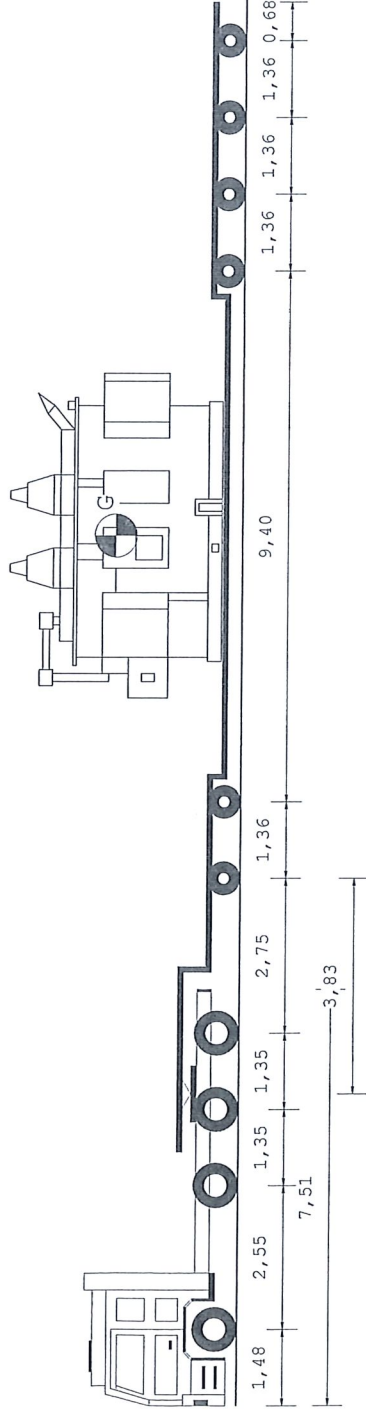


25,00 m

Tipo asse	S	TSG	TSG	C4L	C4L	C4L	C4L	C4L
Ruote asse	2	4	4	4	4	4	4	4
Peso a vuoto [t]	4,64	4,64	4,76	4,76	3,27	3,27	3,27	3,27
Peso ammesso [t]	8,00	8,00	13,00	13,00	12,00	12,00	12,00	12,00
Press.spec.terreno [Kg/cm ²]	5,75	5,75	5,21	5,21	6,94	6,94	5,97	5,97
Peso totale asse [t]	6,90	6,90	12,50	12,50	12,50	10,75	10,75	10,75

Dati		Trattore	Semirimorchio
Tara	t	12,895	25,560
Peso Merce	t		68,335
Peso su ralla	t	25,905	
Portata utile	t	29,105	69,440
P. tot.effett.	t	38,800	67,990
P. max potenz.	t	42,000	95,000
Press.pneumat.	bar	8,0	8,0
Sup.Impronta	cm ²	600	450
		Lungh. m	Alt. m
		Larg. m	Peso t
Conv. Carico		25,00	4,42
Eccedenze		8,50	0,42
		0,45	62,790

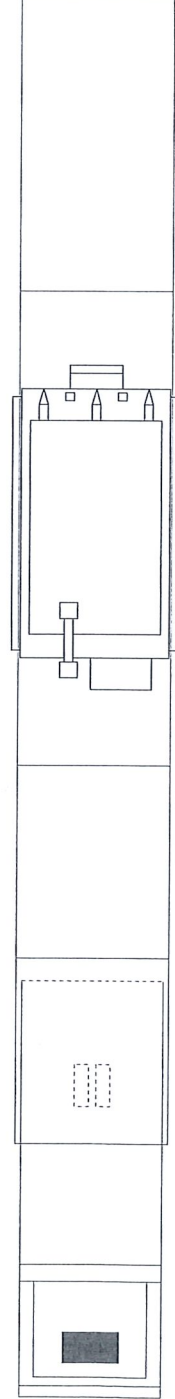


25,00 m

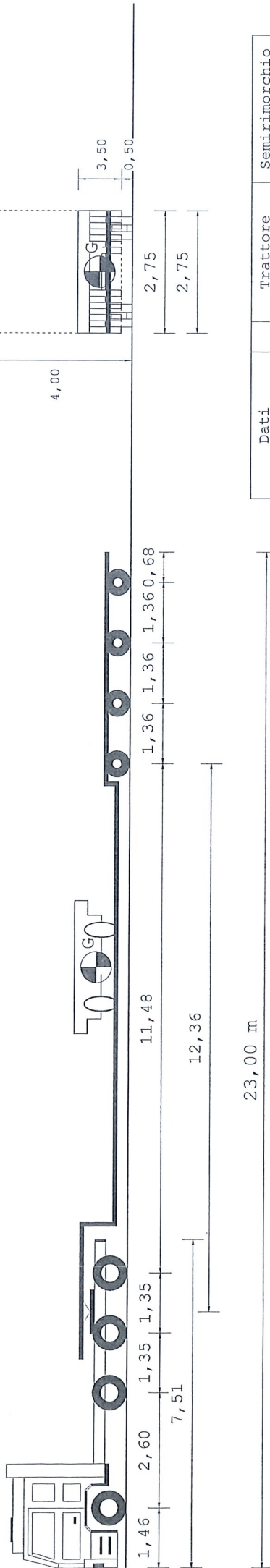
Tipo asse	S	TSG	TSG	C4L	C4L	C4L	C4L
Ruote asse	2	4	4	4	4	4	4
Peso a vuoto [t]	4,66	4,74	4,74	3,27	3,27	3,27	3,27
Peso ammesso [t]	8,00	13,00	13,00	12,60	12,60	12,60	12,60
Press.spec.terreno [Kg/cm ²]	5,75	5,21	5,21	6,94	6,94	5,97	5,96
Peso totale asse [t]	6,90	12,50	12,50	10,75	10,75	10,75	10,74

Dati		Trattore	Semirimorchio
Tara	t	12,890	25,560
Peso Merce	t		68,335
Peso su ralla	t	25,910	
Portata utile	t	29,510	74,190
P. tot. effett.	t	38,800	67,985
P. max potenz.	t	42,400	99,750
Press.pneumat.	bar	8,0	8,0
Sup.Impronta	cm ²	600	450
		Lungh. m	Alt. m
Conv. Carico		25,00	4,42
Eccedenze		8,50	0,42
		Larg. m	Peso t
		3,00	106,785
		0,45	62,785



Descrizione carico : NR.01 TRSFOMATORE+ACCESSORI

Felbermayr Transport- und Hebetech



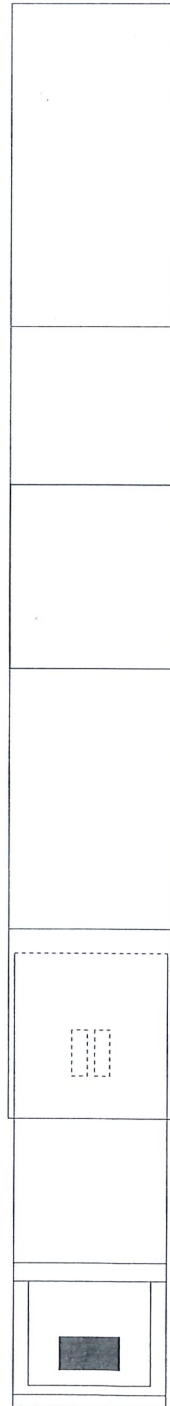
Tipo asse

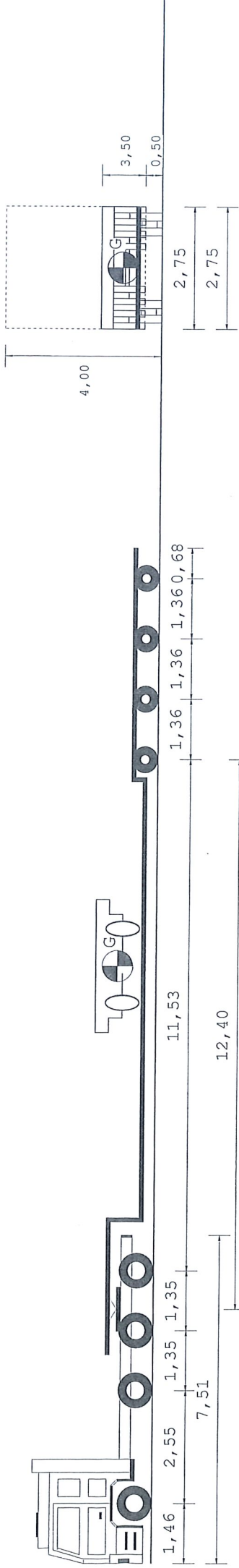
S	S	TSG	TSG
2	2	4	4
Peso a vuoto [t]	4,69	4,69	7,06
Peso ammesso [t]	9,00	12,00	12,00
Press.spec.terreno [Kg/cm ²]	3,75	3,13	3,13
Peso totale asse [t]	4,50	7,50	7,50

C4L C4L C4L C4L C4L

C4L	4	4	4	4
3,80	3,80	3,80	3,80	3,80
12,00	12,00	12,00	12,00	12,00
2,22	2,22	2,22	2,22	2,22
4,00	4,00	4,00	4,00	4,00

Dati		Trattore	Semirimorchio
Tara	t	13,145	25,560
Peso Merce	t		1,295
Peso su ralla	t	10,855	
Portata utile	t	28,855	56,340
P. tot.effett.	t	24,000	16,000
P. max potenz.	t	42,000	81,900
Press.pneumat.	bar	8,0	8,0
Sup.Impronta	cm ²	600	450
	Lungh. m	Larg. m	Alt. m
Conv. Carico	23,00	2,75	4,00
Eccedenze	6,50	0,20	0,00

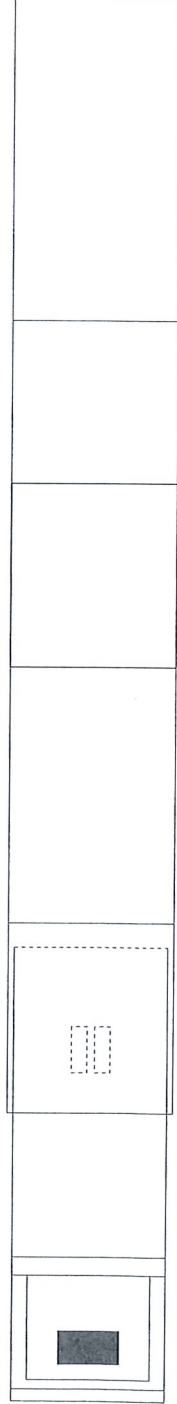


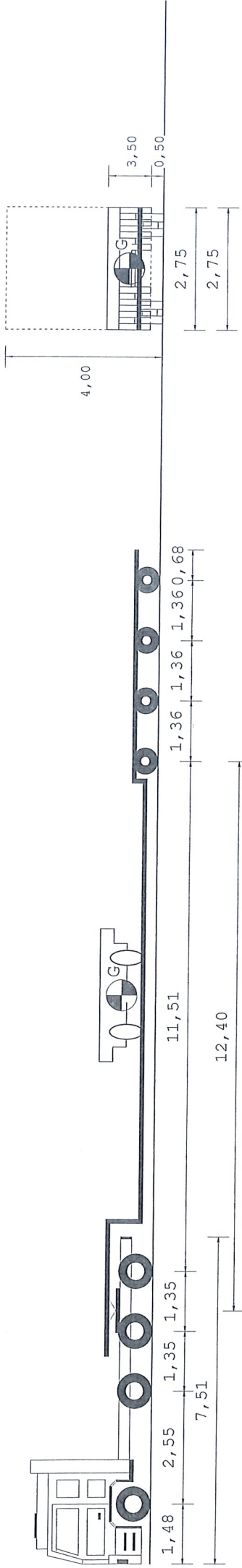


23,00 m

Tipo asse	S	TSG	TSG	C4L	C4L	C4L
Ruote asse	2	4	4	4	4	4
Peso a vuoto [t]	4,60	4,60	7,03	3,80	3,80	3,80
Peso ammesso [t]	8,00	8,00	13,00	12,00	12,00	12,00
Press.spec.terreno [Kg/cm ²]	3,75	3,75	3,13	2,22	2,22	2,22
Peso totale asse [t]	4,50	4,50	7,50	4,00	4,00	4,00

Dati	Trattore	Semirimorchio		
Tara	t 12,895	25,560		
Peso Merce	t	1,545		
Peso su ralla	t 11,105			
Portata utile	t 29,105	56,340		
P. tot.effett.	t 24,000	16,000		
P. max potenz.	t 42,000	81,900		
Press.pneumat.	bar 8,0	8,0		
Sup.Impronta	cm ² 600	450		
	Lungh. m	Larg. m	Alt. m	Peso t
Conv. Carico	23,00	2,75	4,00	40,000
Eccedenze	6,50	0,20	0,00	0,000





23,00 m

Tipo asse	S	TSG	TSG
Ruote asse	2	4	4
Peso a vuoto [t]	4,63	7,00	7,00
Peso ammesso [t]	8,00	13,00	13,00
Press.spec.terreno [Kg/cm ²]	3,75	3,13	3,13
Peso totale asse [t]	4,50	7,50	7,50

Dati	Trattore	Semirimorchio		
Tara	t 12,890	25,560		
Peso Merce	t 11,110	1,550		
Portata utile	t 29,510	56,340		
P. tot.effett.	t 24,000	16,000		
P. max potenz.	t 42,400	81,900		
Press.pneumat.	bar 8,0	8,0		
Sup.Impronta	cm ² 600	450		
Lungh. m	Larg. m	Alt. m		
Conv. Carico	23,00	2,75	4,00	40,000
Eccedenze	6,50	0,20	0,00	0,000

