



Autorizzazione 702/2022 del 08/02/2022 12:53

Codice Pratica: **702/2022**

**Nuova domanda**

Imposta di bollo  
assolta in modo  
virtuale. Aut. Agenzia  
delle Entrate - Dir.  
Prov. di Modena - Uff.  
Terr. di Modena n.  
15224 del 04/03/2015

**M.B. MENABUE S.R.L.**  
VIA ROSA LUXEMBURG , 18  
41015 NONANTOLA (MO)  
Tel: 059/25.39.41  
Fax: 059/25.58.834  
Mail: info@mbmenabue.it  
PEC: mbmenabue@legalmail.it

**AREA TECNICA - SERVIZIO PROGRAMMAZIONE URBANISTICA, SCOLASTICA E TRASPORTI -  
U.O. TRASPORTI E CONCESSIONI**

Visto il D.Lgs. n. 285/92 e s.m.i. e il D.P.R. n. 495/92 e s.m.i.  
In esecuzione della L.R. n. 13/2015.

Richiamato quanto disposto relativamente alle competenze dei Dirigenti dall'art. 107 del D.Lgs 18 Agosto 2000, n. 267 e s.m.i. e dallo Statuto e Regolamento di Organizzazione dell'Ente.

Vista la domanda pervenuta in data **01/02/2022** assunta al P.G. **2972/2022** dalla Ditta **M.B. MENABUE S.R.L.** con sede in **VIA ROSA LUXEMBURG , 18 - 41015 NONANTOLA (MO)** P.I./C.F. **02513020368**.

Visto il nulla osta rilasciato dagli Enti proprietari delle strade interessate al transito.

**AUTORIZZA**

la Ditta in indirizzo ad effettuare il seguente transito eccezionale:

**Il veicolo utilizzato è AUTOGRU AD USO SPECIALE:**

MARCA E TIPO	<b>AUTOGRU DEMAG IN TRANSITO</b>	N° DI TARGA	<b>FP771VP</b>	ASSI	<b>5</b>
larghezza m	<b>2,750</b>	lunghezza m	<b>14,490</b>	altezza m	<b>4,000</b>
sbalzo	<b>1,486</b>	MASSA compl.p.c t: <b>60,000</b>			

ATTREZZATO CON **GRU**

L'indennizzo **analitico** per la maggiore usura della strada, di euro 28.60, è versato a **questo Ente**, secondo le modalità di calcolo indicate ai cc. 1 e 3 dell'art. 18 del D.P.R. n. 495/92 e s.m.i.

La presente autorizzazione è valida per il periodo dal **08/02/2022** al **06/08/2022** e per **N. 4 VIAGGI** e può essere revocata o sospesa in qualsiasi momento qualora obiettive esigenze di sicurezza del transito lo richiedano.

**Il transito deve essere effettuato sul seguente percorso o elenco stradale autorizzato:**

Partenza: DITTA "M.B. MENABUE SRL" VIA RAIMONDO DALLA COSTA, 540 - MODENA (MO)

Comune di MODENA (MO)

VIA RAIMONDO DALLA COSTA - VIA MARTIN LUHTER KING; - da ditta M.B. MENABUE SRL in via Raimondo dalla Costa, 540 ad innesto Tangenziale Nord Rabin;

E VICEVERSA

Provincia di Modena

TANGENZIALE RABIN - da disinnesto S.C. di Modena ad innesto SS.724 DIR/A  
E VICEVERSA  
Comune di MODENA (MO)

TANG.SUD SALVATORE QUASIMODO - TANG.SUD PABLO NERUDA - VIA GIARDINI - VIALE DELLA PACE - VIA  
SASSI - da disinnesto SS.724 (ANAS) a cantiere c/o via Sassi, 228  
E VICEVERSA  
Arrivo: CANTIERE C/O VIA SASSI, 228 - MODENA (MO)

SI RICHIEDONO N.2 TRANSITI DI ANDATA E N.2 TRANSITI DI RITORNO SU PERCORSO INVERSO.

**Alla scadenza naturale di validità della presente autorizzazione, se sussiste ancora la proroga Covid 19, e la ditta intenda prorogare/rinnovare la stessa, dovrà obbligatoriamente richiedere l'estensione tramite portale TE ON\_LINE.** L'autorizzazione di estensione di validità decadrà qualora si ritorni al regime ordinario e non si possa più usufruire della proroga COVID 19 per cessato stato d'emergenza. Pertanto sarà d'obbligo ripresentare, con congruo anticipo, un rinnovo dell'autorizzazione comprensivo degli oneri e dell'indennizzo d'usura (se dovuto) nel rispetto dei tre anni di esercizio previsti dal Codice della Strada.

***I termini relativi ai controlli tecnici di revisione dei veicoli devono obbligatoriamente effettuarsi al termine delle proroghe previste per l'impraticabile esecuzione degli stessi a causa delle misure adottate per impedire o contenere la diffusione della COVID-19, pena l'invalidità dell'autorizzazione stessa; medesimi obblighi valgono anche per i rinnovi dei documenti per la circolazione sulle strade italiane da parte dei vettori esteri (in particolare per il documento tecnico di cui al c. 12, dell'art.14, del DPR n. 495/92).***

#### **La presente autorizzazione è concessa alle seguenti condizioni:**

Il veicolo/complesso veicolare deve essere segnalato come previsto dalla normativa vigente. Durante il transito in condizione di eccezionalità è obbligatorio l'uso contemporaneo delle luci di posizione, dei proiettori anabbaglianti e dei dispositivi supplementari di segnalazione visiva a luce lampeggiante gialla o arancione.

La velocità del veicolo/complesso veicolare non deve superare i limiti massimi indicati dal D.Lgs. n. 285/92 e s.m.i. e dalla Carta di circolazione nonché quelli, se diversi, fissati dagli Enti proprietari delle strade. La velocità deve essere ulteriormente ridotta nei tratti di strada a visibilità limitata, nelle curve e quando ricorrono le condizioni indicate dall'art. 141 del D.Lgs. n. 285/92 e s.m.i.

Il transito può essere effettuato **nelle ore diurne e notturne.**

La presente autorizzazione non esime dal possesso dei regolari documenti di circolazione rilasciati dal competente Ufficio locale della Motorizzazione Civile.

Durante il transito devono essere osservati gli obblighi e le limitazioni localmente imposti e risultanti dalla segnaletica stradale e dalle disposizioni in vigore. L'autorizzazione non è valida nei giorni e periodi indicati annualmente da apposite disposizioni ministeriali e relativi decreti prefettizi. In caso di neve, ghiaccio, nebbia o visibilità di norma inferiore a m. 70 (settanta), il veicolo dev'essere tempestivamente allontanato dalla sede stradale e condotto alla più vicina area disponibile.

Il conducente deve essere munito del presente documento da esibire a richiesta del personale cui all'art. 12 del D.Lgs. n. 285/92 e s.m.i.

Il veicolo/complesso può circolare **SENZA SCORTA TECNICA.**

Il veicolo/complesso deve rispettare le seguenti **PRESCRIZIONI SULLA SCORTA TECNICA:**

Il veicolo/complesso può circolare SENZA SCORTA, AD ESCLUSIONE DELLE STRADE O TRONCHI DI ESSE AVENTI LARGHEZZA INFERIORE A 7,00 METRI (M. 3,50 DI CORSIA) E QUANDO LA FASCIA DI INGOMBRO DEL VEICOLO E' SUPERIORE ALLA LARGHEZZA DELLA CORSIA DECURTATA DI 20 CM. DI FRANCO, DOVE E' D'OBBLIGO LA SCORTA TECNICA (AI SENSI DEL 3° COMMA DELL'ART. 16 DEL D.P.R. 495/92).

La scorta tecnica deve osservare le disposizioni contenute nel D.Lgs. n. 285/92 e s.m.i. (Nuovo Codice della Strada), nel D.P.R. n. 495/92 e s.m.i. (Regolamento di esecuzione del Nuovo Codice della Strada) e nel D.M. 18.07.1997 e s.m.i. (Disciplinare per le scorte tecniche ai veicoli eccezionali ed ai trasporti in condizioni di eccezionalità) ed in particolare, deve rispettare le modalità indicate dal Ministero dell'Interno. Altresì, il personale di scorta tecnica abilitato deve mettere in atto tutti gli interventi di segnalazione, pilotaggio e regolazione del traffico per rendere sicure sia le manovre del veicolo/complesso eccezionale che la circolazione degli altri veicoli presenti sulla strada, istituendo, qualora necessario, anche il senso unico alternato o la temporanea chiusura della strada (o tratto di essa). Il capo-

scorta, quando dovuto, deve comunicare il movimento e le soste dei carichi eccezionali al Centro Operativo Compartimentale di Polizia Stradale territorialmente competente.

**La scorta o il capo-scorta deve comunicare, in forma digitale, la data e l'ora dell'inizio e della fine dell'attività di scorta a questo Ente che ha rilasciato l'autorizzazione.**

E' ammessa la facoltà di ridurre, anche congiuntamente, le dimensioni o la massa degli elementi oggetto del trasporto o il loro posizionamento o il loro numero, a condizione che permangano le condizioni che impongono la scorta, ove è prescritta. Inoltre, deve essere garantito il rispetto, in qualunque condizione di carico, delle prescrizioni di cui all'art. 16 del D.P.R. n. 495/92 e s.m.i. e deve rimanere inalterata la natura del materiale e la tipologia degli elementi. Resta fermo l'indennizzo per la maggiore usura della strada già corrisposto ai sensi dell'art. 18 del D.P.R. n. 495/92.

Il transito sulle strade autorizzate deve effettuarsi evitando le ore di maggiore punta del traffico del mattino e del pomeriggio.

E' vietata la circolazione e la sosta sulle banchine stradali e in aree esterne alla carreggiata.

La validità della presente è subordinata al rispetto delle prescrizioni previste nell'autorizzazione del gestore della rete ferroviaria, qualora il veicolo o trasporto eccezionale abbia un'altezza superiore a 4,30 metri e attraversi linee ferroviarie elettrificate.

La Ditta è obbligata a risarcire per intero i danni eventualmente arrecati al Demanio stradale su semplice presentazione da parte di questo Ente, del conto spese per le riparazioni.

Resta a carico della Ditta ogni responsabilità per danni arrecati a sé, a terzi, o cose per effetto della presente autorizzazione, rimanendo sempre questo Ente rilevato ed indenne.

Ogni spesa relativa alla presente autorizzazione, dipendente sia da accertamenti istruttori eccezionali che dalle prescrizioni in essa contenute, è a carico della Ditta.

La Ditta deve verificare l'agibilità del percorso con un giorno di anticipo rispetto alla data in cui sarà effettuato ogni singolo transito.

Gli Organi preposti al controllo devono verificare sia il rispetto delle prescrizioni ivi contenute e sia, quando dovuto, se le origini e le destinazioni finali dei relativi percorsi (o tratte) sono quelle autorizzate. Questo Ente, resta peraltro in attesa di conoscere quanto accertato per l'adozione dei necessari provvedimenti da adottarsi sull'autorizzazione concessa.

La Ditta prima di effettuare ogni viaggio, qualora sia dovuto l'indennizzo d'usura, deve comunicare l'ora e il giorno di effettuazione dello stesso. Tale comunicazione deve effettuarsi, in forma digitale, all'Ente che ha rilasciato l'autorizzazione.

Per l'utilizzo dei veicoli di riserva, prima dell'inizio del viaggio, qualora sia dovuto l'indennizzo d'usura, la Ditta deve comunicare i numeri delle targhe del veicolo o del complesso di veicoli da utilizzare per il trasporto all'Ente che ha rilasciato l'autorizzazione. La comunicazione sostituisce quella di inizio viaggio e deve essere effettuata, in forma digitale, anche dalla ditta che esegue la scorta o dal capo-scorta, se presenti.

#### PRESCRIZIONI PARTICOLARI:

Nullaosta Comune di MODENA (prot. 3924/2022 del 08/02/2022):

LA DITTA RICHIEDENTE DOVRA' COMUNICARE TRAMITE FAX N.059 2033740 AL COMANDO POLIZIA LOCALE DI MODENA DATA E ORA DEL TRANSITO CON ALMENO 2G.G. DI ANTICIPO. LA SOSTA DOVRA'AVVENIRE ALL'INTERNO DELLA CONCESSIONE OCCUPAZIONE SUOLO PUBBLICO O IN AREA INTERNA PRIVATA.INOLTRE DOVRA' ESSERE VERIFICATO PREVENTIVAMENTE LA LARGHEZZA DELLA CARREGGIATA ED I RAGGI DI CURVATURA CHE IL TRASPORTO ECCEZIONALE O IL MEZZO D'OPERA DOVRA' EFFETTUARE SUL PERCORSO RICHIESTO.OBBLIGO UTILIZZO DEI MOVIERI DURANTE LE FASI DI ENTRATA E USCITA DAL CANTIERE DURANTE IL TRANSITO DELL'AUTOGRU PER REGOLAMENTARE LA CIRCOLAZIONE VEICOLARE .

PROVINCIA DI MODENA:Verifica dell'agibilità del percorso da effettuarsi il giorno precedente al transito per evitare eventuali inconvenienti che si dovessero presentare con l'eccezionalità. La ditta dovrà sempre verificare sull'intero percorso autorizzato il rispetto dei franchi di sicurezza previsti dal c.d.s. dall'intradosso delle opere d'arte e dalle linee elettriche.

Avverso il presente provvedimento è esperibile **ricorso al competente TAR regionale** nel termine di **60 gg**, o in alternativa ricorso straordinario al **Capo di Stato** nel termine di **120 gg**, entrambi decorrenti dalla data comunicazione dell'atto.

**MODENA** 08/02/2022 12:53

**IL FUNZIONARIO P.O.  
Pacchioni Maria Teresa**

Documento firmato digitalmente ai sensi del D.Lgs. 82/2005 "CAD"

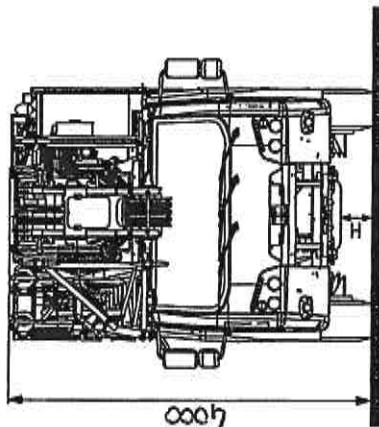
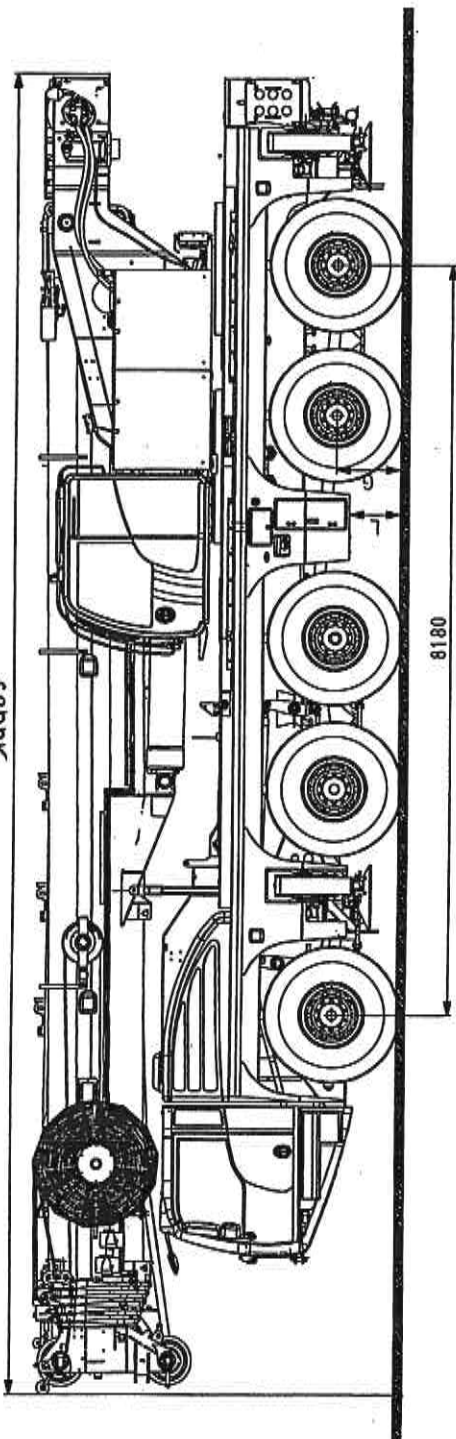
**Documento prodotto e conservato in originale informatico e firmato digitalmente** ai sensi dell'art. 20 del Codice dell'Amministrazione Digitale nella data risultante dai dati della sottoscrizione digitale. L'eventuale stampa del documento costituisce **copia analogica** sottoscritta con firma a mezzo stampa predisposta secondo l'articolo 3 del D.lgs 12 dicembre 1993, n. 39 e l'articolo 3bis, comma 4bis del Codice dell'amministrazione digitale. L'originale di questo documento è consultabile all'indirizzo:

[https://teonline.regione.emilia-romagna.it/WAMswf40/TRASPORTI\\_ECCEZIONALI/StampaTE.aspx?PK\\_Pratica=125724&PK\\_TipoDocumento=6&stampa=PraticaDocumento](https://teonline.regione.emilia-romagna.it/WAMswf40/TRASPORTI_ECCEZIONALI/StampaTE.aspx?PK_Pratica=125724&PK_TipoDocumento=6&stampa=PraticaDocumento)



Il retro di questa pagina è annullato e non utilizzato (bianco)

16685



M.B. MENABUE

VIA R. LUXEMBURG 10  
41015 NOVARATO LA MOVA

AUTOGRU DEMAG TARGATA FP771VP

