

Autorizzazione 19294/2022/S/S del 02/02/2023 10:41

Codice Pratica: **19294/2022/S/S**

Nuova domanda

Sostituzione pratica 19294/2022/S

Imposta di bollo
assolta in modo
virtuale. Aut. Agenzia
delle Entrate - Dir.
Prov. di Modena - Uff.
Terr. di Modena n.
15224 del 04/03/2015

SETTI ROBERTO

VIA DELLA LIBERAZIONE,668
41018 SAN CESARIO SUL PANARO (MO)
Tel: 059936007
Fax: 059936007
Mail: info@settitrasportieccezionali.it
PEC: settitrasporti@pec.it

**AREA TECNICA - SERVIZIO PROGRAMMAZIONE URBANISTICA, SCOLASTICA E TRASPORTI -
U.O. TRASPORTI E CONCESSIONI**

Visto il D.Lgs. n. 285/92 e s.m.i. e il D.P.R. n. 495/92 e s.m.i.
In esecuzione della L.R. n. 13/2015.
Richiamato quanto disposto relativamente alle competenze dei Dirigenti dall'art. 107 del D.Lgs 18 Agosto 2000, n. 267 e s.m.i. e dallo Statuto e Regolamento di Organizzazione dell'Ente.
Vista la domanda pervenuta in data **25/01/2023** assunta al P.G. **2611/2023** dalla Ditta **SETTI ROBERTO** con sede in **VIA DELLA LIBERAZIONE,668 - 41018 SAN CESARIO SUL PANARO (MO)** P.I./C.F. **02287650366**.
Visto il nulla osta rilasciato dagli Enti proprietari delle strade interessate al transito.

AUTORIZZA

la Ditta in indirizzo ad effettuare il seguente transito eccezionale:

Il veicolo utilizzato è MOTRICE/TRATTORE:

MARCA E TIPO **IVECO MAGIRUS** N° DI TARGA **DS558TP** ASSI **2**

con traino di RIMORCHIO/SEMIRIMORCHIO:

MARCA E TIPO **FAYMONVILLE** N° DI TARGA **AD83252** ASSI **4**

Caratteristiche massime veicolo o complesso di veicoli A CARICO:

larghezza m **3,000** lunghezza m **20,000** altezza m **4,500** MASSA compl. t: **64,800**
sporg. ant. m **0,000** sporg. post. m **3,480**

MATERIALE TRASPORTATO: MACCHINA OPERATRICE DA CANTIERE + ACCESSORI

L'indennizzo **analitico** per la maggiore usura della strada, di euro 142.50, è versato a **questo Ente**, secondo le modalità di calcolo indicate ai cc. 1 e 3 dell'art. 18 del D.P.R. n. 495/92 e s.m.i.

La presente autorizzazione è valida per il periodo dal **02/02/2023** al **15/07/2023** e per **N. 5 VIAGGI** e può essere revocata o sospesa in qualsiasi momento qualora obiettive esigenze di sicurezza del transito lo richiedano.

Il transito deve essere effettuato sul seguente percorso o elenco stradale autorizzato:

Partenza: SAN CESARIO SUL PANARO (MO) VIA DELLA LIBERAZIONE 668 SEDE DITTA SETTI ROBERTO FINO INNESTO S.P.14

COMUNE DI SAN CESARIO SUL PANARO (MO)

VIA DELLA LIBERAZIONE 668 - DA VIA DELLA LIBERAZIONE 668 SEDE DITTA SETTI ROBERTO AD INNESTO SP 14

Provincia di Modena

S.P. 14 (VIA LODA) - DA DISINNESTO VIA DELLA LIBERAZIONE A INNESTO S.C. DI CASTELFRANCO EMILIA (VIA LODA T.C.)

Comune di Castelfranco Emilia (MO)

VIA LODA TRATTO COMUNALE - DA DISINNESTO S.P.14 A INN. S.S.9 DIREZIONE MODENA

Comune di MODENA (MO)

VIA EMILIA EST - DA DISINN. SS. 9 PROVENIENZA BOLOGNA A INNESTO EX TANGENZIALE PASTERNAK (ORA ANAS)

VIA EMILIA OVEST - DA SVINCOLO TANGENZIALE PIRANDELLO N. 16 A INNESTO SS9 ANAS DIREZIONE REGGIO EMILIA

PROVINCIA DI REGGIO EMILIA:

COMUNE DI RUBIERA:

DA CONFINE PROV. DI MODENA A INNESTO TANG.LE DI REGGIO EMILIA SS 722 ANAS (VIA EMILIA EST, VIALE MATTEOTTI, VIA EMILIA OVEST)

PROVINCIA DI REGGIO EMILIA:

USCITA N. 5 (ANAS) VIALE CITTA' DI CUTRO (ANAS) S.P. 63 R - SP.63R, SP. 39, DA S. ILARIO D'ENZA FINO INGRESSO CASELLO A/1 TERRE DI CANOSSA CAMPEGINE.

COMUNE DI REGGIO EMILIA (RE):

VIA GASPARINI - VIA GASPARINI, VIA NEVIANI, VIA COLLETTA, VIA BRODOLINI, S.P.63R, VIA BICE BERTANI DAVOLI (SP.63R), VIA HIROSHIMA, VIA NAGASAKI, VIA MARTIRI PIAZZA TIENAMMEN, VIA FRATELLI CERVI, VIA G.B.VICO (SS.9.ANAS FINO A S. ILARIO D'ENZA).

Arrivo: ENTRATA CASELLO A/1 TERRE DI CANOSSA CAMPEGINE.

Questo provvedimento di autorizzazione non comprende le strade provinciali richieste che alla data dell' 8 Aprile 2021 risultano trasferite ad ANAS SpA. Tali strade, devono essere integrate con una nuova autorizzazione da richiedere ai competenti uffici di ANAS Spa.

La presente autorizzazione è concessa alle seguenti condizioni:

Il veicolo/complesso veicolare deve essere segnalato come previsto dalla normativa vigente. Durante il transito in condizione di eccezionalità è obbligatorio l'uso contemporaneo delle luci di posizione, dei proiettori anabbaglianti e dei dispositivi supplementari di segnalazione visiva a luce lampeggiante gialla o arancione.

La velocità del veicolo/complesso veicolare non deve superare i limiti massimi indicati dal D.Lgs. n. 285/92 e s.m.i. e dalla Carta di circolazione nonché quelli, se diversi, fissati dagli Enti proprietari delle strade. La velocità deve essere ulteriormente ridotta nei tratti di strada a visibilità limitata, nelle curve e quando ricorrono le condizioni indicate dall'art. 141 del D.Lgs. n. 285/92 e s.m.i.

Il transito può essere effettuato **nelle ore diurne e notturne.**

Il transito deve rispettare le seguenti **PRESCRIZIONI SULL'ORARIO:**

PROVINCIA DI MODENA:EVITARE LE ORE DI MASSIMO FLUSSO VEICOLARE PROVINCIA DI REGGIO EMILIA :

Il transito è vietato nei seguenti orari: dalle ore 7:00 alle ore 9:00 e dalle ore 12:00 alle ore 14:30 e dalle ore 17:30 alle ore 20:30 COMUNE DI REGGIO EMILIA: fuori dagli orari di punta.

La presente autorizzazione non esime dal possesso dei regolari documenti di circolazione rilasciati dal competente Ufficio locale della Motorizzazione Civile.

Durante il transito devono essere osservati gli obblighi e le limitazioni localmente imposti e risultanti dalla segnaletica stradale e dalle disposizioni in vigore. L'autorizzazione non è valida nei giorni e periodi indicati annualmente da apposite disposizioni ministeriali e relativi decreti prefettizi. In caso di neve, ghiaccio, nebbia o visibilità di norma inferiore a m. 70 (settanta), il veicolo dev'essere tempestivamente allontanato dalla sede stradale e condotto alla più vicina area disponibile.

Il conducente deve essere munito del presente documento da esibire a richiesta del personale cui all'art. 12 del D.Lgs. n. 285/92 e s.m.i.

Il veicolo/complesso può circolare **SENZA SCORTA TECNICA**.

Il veicolo/complesso deve rispettare le seguenti **PRESCRIZIONI SULLA SCORTA TECNICA**:

Nullaosta Comune di Castelfranco Emilia (prot. 2527/2023 del 25/01/2023): -OBBLIGO SCORTA TECNICA.
COMUNE DI RUBIERA: -OBBLIGO DELLA SCORTA TECNICA

La scorta tecnica deve osservare le disposizioni contenute nel D.Lgs. n. 285/92 e s.m.i. (Nuovo Codice della Strada), nel D.P.R. n. 495/92 e s.m.i. (Regolamento di esecuzione del Nuovo Codice della Strada) e nel D.M. 18.07.1997 e s.m.i. (Disciplinare per le scorte tecniche ai veicoli eccezionali ed ai trasporti in condizioni di eccezionalità) ed in particolare, deve rispettare le modalità indicate dal Ministero dell'Interno. Altresì, il personale di scorta tecnica abilitato deve mettere in atto tutti gli interventi di segnalazione, pilotaggio e regolazione del traffico per rendere sicure sia le manovre del veicolo/complesso eccezionale che la circolazione degli altri veicoli presenti sulla strada, istituendo, qualora necessario, anche il senso unico alternato o la temporanea chiusura della strada (o tratto di essa). Il capo-scorta, quando dovuto, deve comunicare il movimento e le soste dei carichi eccezionali al Centro Operativo Compartimentale di Polizia Stradale territorialmente competente.

La scorta o il capo-scorta deve comunicare, in forma digitale, la data e l'ora dell'inizio e della fine dell'attività di scorta a questo Ente che ha rilasciato l'autorizzazione.

E' ammessa la facoltà di ridurre, anche congiuntamente, le dimensioni o la massa degli elementi oggetto del trasporto o il loro posizionamento o il loro numero, a condizione che permangano le condizioni che impongono la scorta, ove è prescritta. Inoltre, deve essere garantito il rispetto, in qualunque condizione di carico, delle prescrizioni di cui all'art. 16 del D.P.R. n. 495/92 e s.m.i. e deve rimanere inalterata la natura del materiale e la tipologia degli elementi. Resta fermo l'indennizzo per la maggiore usura della strada già corrisposto ai sensi dell'art. 18 del D.P.R. n. 495/92.

Il transito sulle strade autorizzate deve effettuarsi evitando le ore di maggiore punta del traffico del mattino e del pomeriggio.

E' vietata la circolazione e la sosta sulle banchine stradali e in aree esterne alla carreggiata.

La validità della presente è subordinata al rispetto delle prescrizioni previste nell'autorizzazione del gestore della rete ferroviaria, qualora il veicolo o trasporto eccezionale abbia un'altezza superiore a 4,30 metri e attraversi linee ferroviarie elettrificate.

La Ditta è obbligata a risarcire per intero i danni eventualmente arrecati al Demanio stradale su semplice presentazione da parte di questo Ente, del conto spese per le riparazioni.

Resta a carico della Ditta ogni responsabilità per danni arrecati a sé, a terzi, o cose per effetto della presente autorizzazione, rimanendo sempre questo Ente rilevato ed indenne.

Ogni spesa relativa alla presente autorizzazione, dipendente sia da accertamenti istruttori eccezionali che dalle prescrizioni in essa contenute, è a carico della Ditta.

La Ditta deve verificare l'agibilità del percorso con un giorno di anticipo rispetto alla data in cui sarà effettuato ogni singolo transito.

Gli Organi preposti al controllo devono verificare sia il rispetto delle prescrizioni ivi contenute e sia, quando dovuto, se le origini e le destinazioni finali dei relativi percorsi (o tratte) sono quelle autorizzate. Questo Ente, resta peraltro in attesa di conoscere quanto accertato per l'adozione dei necessari provvedimenti da adottarsi sull'autorizzazione concessa.

La Ditta prima di effettuare ogni viaggio, qualora sia dovuto l'indennizzo d'usura, deve comunicare l'ora e il giorno di effettuazione dello stesso. Tale comunicazione deve effettuarsi, in forma digitale, all'Ente che ha rilasciato l'autorizzazione.

Per l'utilizzo dei veicoli di riserva, prima dell'inizio del viaggio, qualora sia dovuto l'indennizzo d'usura, la Ditta deve comunicare i numeri delle targhe del veicolo o del complesso di veicoli da utilizzare per il trasporto all'Ente che ha rilasciato l'autorizzazione. La comunicazione sostituisce quella di inizio viaggio e deve essere effettuata, in forma digitale, anche dalla ditta che esegue la scorta o dal capo-scorta, se presenti.

PRESCRIZIONI PARTICOLARI:

AREA TECNICA - SERVIZIO PROGRAMMAZIONE URBANISTICA, SCOLASTICA E TRASPORTI -
U.O. TRASPORTI E CONCESSIONI

via J. Barozzi 340, 41124 Modena - tel 059 209 910 fax 059 209 661 c.f. e p.i. 01375710363
Mail: trasportieccezionali@provincia.modena.it PEC: teonline@cert.provincia.modena.it Web: www.provincia.modena.it

PROVINCIA DI MODENA:OBBLIGO di Verifica dell'agibilità del percorso da effettuarsi il giorno precedente al transito per evitare eventuali inconvenienti che si dovessero presentare con l'eccezionalità. La ditta dovrà sempre verificare sull'intero percorso autorizzato il rispetto dei franchi di sicurezza previsti dal c.d.s. dall'intradosso delle opere d'arte e dalle linee elettriche. Evitare gli orari di massimo flusso veicolare.

Nullaosta Comune di Castelfranco Emilia (prot. 2527/2023 del 25/01/2023):

Il transito è subordinato al rispetto delle prescrizioni introdotte con provvedimento emesso dal Prefetto di Modena con prot. n° 87479/2017 Area 3/pc in data 28/12/2017, del quale si invia a prendere visione;

-OBBLIGO SCORTA TECNICA;

-VERIFICA SUL PERCORSO AUTORIZZATO DEL RISPETTO DEI FRANCHI DI SICUREZZA PREVISTI DAL CODICE DELLA STRADA DALL'INTRADOSSO DELLE OPERE D'ARTE E DALLE LINEE ELETTRICHE; Verificare la percorribilità delle strade richieste in funzione della portata dei manufatti di scavalco lungo la rete provinciale, si invita l'utenza a verificare sul portale regionale della mobilità al sito <http://serviziisr.regione.emilia-romagna.it/ARS/> o tramite le APP viabilità E-R o ER-ARS.

-VERIFICARE L'AGIBILITA' DEL PERCORSO IL GIORNO PRECEDENTE IL TRANSITO: comunicare al Comando di Polizia Municipale (fax 059/950287 - email polizia.locale@comune.castelfranco-emilia.mo.it) data e ora del transito almeno 24 ore prima.

Nullaosta Comune di MODENA (prot. 780/2023 del 10/01/2023):

NON E' PRESCRITTA LA SCORTA TECNICA MA E' PRESCRITTA LA VERIFICA DELL'ALTEZZA DEI MANUFATTI QUALI PONTI,CAVALCAVIA,CAVALCAFERROVIE ,SOTTOPASSI CHE DALLA PAVIMENTAZIONE FINITA FINO ALL'INTRADOSSO DELLE OPERE D'ARTE, TALE ALTEZZA DEVE AVERE UN MARGINE DI ALMENO 20 CM IN PIU' RISPETTO ALL'ALTEZZA REALE RILEVATA.LA DITTA RICHIEDENTE DOVRA' COMUNICARE TRAMITE FAX N.059 2033740 AL COMANDO POLIZIA LOCALE DI MODENA DATA E ORA DEL TRANSITO CON ALMENO 2G.G. DI ANTICIPO. INOLTRE DOVRA' ESSERE VERIFICATO PREVENTIVAMENTE LA LARGHEZZA DELLA CARREGGIATA ED I RAGGI DI CURVATURA CHE IL TRASPORTO ECCEZIONALE O IL MEZZO D'OPERA DOVRA' EFFETTUARE SUL PERCORSO RICHIESTO

Nullaosta COMUNE DI SAN CESARIO SUL PANARO (prot. 383/2023 del 04/01/2023):

- SENZA OBBLIGO DI SCORTA TECNICA;

- IL TRANSITO E' SUBORDINATO AL RISPETTO DELLE PRESCRIZIONI INTRODOTTE CON PROVVEDIMENTO EMESSO DAL PREFETTO DI MODENA CON PROT. N 87479/2017 AREA 3/PC IN DATA 28/12/2017 DEL QUALE SI INVIATA APRENDERE VISIONE;

- LA DITTA DOVRA' SEMPRE VERIFICARE SUL PERCORSO AUTORIZZATO IL RISPETTO DEI FRANCHI DI SICUREZZAQ PREVISTI DAL CODICE DELLA STRADA DALL'INTRADOSSO DELLE OPERE D'ARTE E DALLE LINEE ELETTRICHE;

- VERIFICARE LA PERCORRIBILITA' DELLE STRADE IN FUNZIONE DEI MUNUFATTI DI SCAVALCO SUL PORTALE [HTTPS://SERVIZIISIR.REGIONE.EMILIA-ROMAGNA.IT/ARS/](https://serviziisr.regione.emilia-romagna.it/ARS/) OPPURE TRAMITTE VIABILITA' E-R E ER ARS;

- IL GIORNO PRECEDENTE IL TRANSITO VERIFICARE L'AGIBILITA' DEL PERCORSO;

- COMUNICARE LA DATA DEL VIAGGIO AL SETTORE POLIZIA LOCALE DEL COMUNE DI SAN CESARIO SUL PANARO (N. FAX 059/936773 mail: pm@comune.sancesariosulpanaro.mo.it ALMENO 24 H PRIMA DELL'INIZIO DEL VIAGGIO E CMUNQUE SEMPRE NEL PERIODO AUTORIZZATO

Nullaosta Provincia di Reggio nell'Emilia (prot. 710/2023 del 10/01/2023 e 3240/2023 del 31/01/2023):

PROVINCIA DI REGGIO EMILIA:

PRESCRIZIONI:

- Il giorno precedente il transito verificare l'agibilità del percorso.

- Comunicare con almeno 2 gg. di anticipo alla Provincia di Reggio Emilia data e ora dei transiti nella sezione comunicazioni e transiti del TEONLINE.

- Nel caso di danneggiamento della sede stradale e/o opere e manufatti pertinenti la viabilità Provinciale, dovranno essere immediatamente posti in essere i dispositivi di segnalazione opportuni e data immediata comunicazione all'ente proprietario della strada.

- Dato il rilevante PESO, in relazione alla stabilità delle opere d'arte, nell'attraversamento di tutti i manufatti stradali il convoglio dovrà procedere con cautela seguendo le seguenti prescrizioni:

- in asse strada con velocità costante inferiore a 5 km/h senza cambi di direzione;

- isolatamente, consentendo preventivamente lo smaltimento del traffico sui manufatti.

- Il transito è vietato nei seguenti orari: dalle ore 7:00 alle ore 9:30, dalle ore 12:00 alle ore 14:30 e dalle ore 17:30 alle ore 20:30.

COMUNE DI RUBIERA:

I TRASPORTI DOVRANNO AVVENIRE CON LE SEGUENTI PRESCRIZIONI:

-IL GIORNO PRECEDENTE IL TRANSITO VERIFICARE L'AGIBILITA' DEL PERCORSO

-OBBLIGO DELLA SCORTA TECNICA

-COMUNICARE CON ALMENO UN GIORNO DI ANTICIPO AL COMANDO DI POLIZIA MUNICIPALE (FAX 0522-626787 O RUBIERA@PM.TRESINAROSECCHIA.IT) GIORNO E ORA DEL TRANSITO

-DOVRA' ESSERE EVITATO OGNI EVENTUALE DANNEGGIAMENTO E/O MANOMISSIONE DELLA SEGNALETICA ESISTENTE NELLE AREE DI CIRCOLAZIONE COMUNALI INTERESSATE DAL TRANSITO ED IN OGNI CASO NON POTRA' ESSERE MODIFICATO ALCUN MANUFATTO O STRUTTURA PRESENTE SENZA PREVENTIVA AUTORIZZAZIONE.EVENTUALI DANNI CHE IN DIPENDENZA DEL TRANSITO DERIVASSERO AL PATRIMONIO COMUNALE SONO A TOTALE CARICO DELLA DITTA TITOLARE

-LIMITE DI VELOCITA' INFERIORE A 30KM/H IN PROSSIMITA' E CORRISPONDENZA DELLE INTERSEZIONI CON CIRCOLAZIONE A ROTATORIA E DEGLI ATTRAVERSAMENTI PEDONALI SEGNALATI.

PER OGNI EVENTUALE INFORMAZIONE O CHIARIMENTO CONTATTARE ING. SOSSIO PAONE - 0522.622281

COMUNE DI REGGIO EMILIA:

Per quanto di competenza, nulla osta per il transito con il mezzo di cui alla richiesta sulle strade indicate, a carico, notturno e diurno, fuori dagli orari di punta.

Con congruo anticipo dovrà essere inviata comunicazione agli indirizzi email ufficio.traffico@comune.re.it, servizidimanutenzione@comune.re.it, pmservizi@comune.re.it indicando giorno e ora del transito.

Si precisa altresì di verificare l'agibilità del percorso il giorno precedente il transito.

Nullaosta COMUNE DI REGGIO EMILIA (del 27/01/2023):

Per quanto di competenza, nulla osta per il transito con il mezzo di cui alla richiesta sulle strade indicate, a carico, notturno e diurno, fuori dagli orari di punta.

Con congruo anticipo dovrà essere inviata comunicazione agli indirizzi email ufficio.traffico@comune.re.it, servizidimanutenzione@comune.re.it, pmservizi@comune.re.it indicando giorno e ora del transito.

Si precisa altresì di verificare l'agibilità del percorso il giorno precedente il transito.

Nullaosta Comune di RUBIERA (prot. 3006/2023 del 31/01/2023):

COMUNE DI RUBIERA:

I TRASPORTI DOVRANNO AVVENIRE CON LE SEGUENTI PRESCRIZIONI:

-IL GIORNO PRECEDENTE IL TRANSITO VERIFICARE L'AGIBILITA' DEL PERCORSO

-OBBLIGO DELLA SCORTA TECNICA

-COMUNICARE CON ALMENO UN GIORNO DI ANTICIPO AL COMANDO DI POLIZIA MUNICIPALE (FAX 0522-626787 O RUBIERA@PM.TRESINAROSECCHIA.IT) GIORNO E ORA DEL TRANSITO

-DOVRA' ESSERE EVITATO OGNI EVENTUALE DANNEGGIAMENTO E/O MANOMISSIONE DELLA SEGNALETICA ESISTENTE NELLE AREE DI CIRCOLAZIONE COMUNALI INTERESSATE DAL TRANSITO ED IN OGNI CASO NON POTRA' ESSERE MODIFICATO ALCUN MANUFATTO O STRUTTURA PRESENTE SENZA PREVENTIVA AUTORIZZAZIONE.EVENTUALI DANNI CHE IN DIPENDENZA DEL TRANSITO DERIVASSERO AL PATRIMONIO COMUNALE SONO A TOTALE CARICO DELLA DITTA TITOLARE

-LIMITE DI VELOCITA' INFERIORE A 30KM/H IN PROSSIMITA' E CORRISPONDENZA DELLE INTERSEZIONI CON CIRCOLAZIONE A ROTATORIA E DEGLI ATTRAVERSAMENTI PEDONALI SEGNALATI.

PER OGNI EVENTUALE INFORMAZIONE O CHIARIMENTO CONTATTARE ING. SOSSIO PAONE - 0522.622281

Avverso il presente provvedimento è esperibile **ricorso al competente TAR regionale** nel termine di **60 gg**, o in alternativa ricorso straordinario al **Capo di Stato** nel termine di **120 gg**, entrambi decorrenti dalla data comunicazione dell'atto.

MODENA 02/02/2023 10:41

**IL FUNZIONARIO P.O.
Pacchioni Maria Teresa**

Documento firmato digitalmente ai sensi del D.Lgs. 82/2005 "CAD"

Documento prodotto e conservato in originale informatico e firmato digitalmente ai sensi dell'art. 20 del Codice dell'Amministrazione Digitale nella data risultante dai dati della sottoscrizione digitale. L'eventuale stampa del documento costituisce **copia analogica** sottoscritta con firma a mezzo stampa predisposta secondo l'articolo 3 del D.lgs 12 dicembre 1993, n. 39 e l'articolo 3bis, comma 4bis del Codice dell'amministrazione digitale. L'originale di questo documento è consultabile all'indirizzo:

https://teonline.regione.emilia-romagna.it/WAMswf40/TRASPORTI_ECCEZIONALI/StampaTE.aspx?PK_Pratica=151006&PK_TipoDocumento=6&stamp=PraticaDocumento



Il retro di questa pagina è annullato e non utilizzato (bianco)

DICHIARAZIONE SOSTITUTIVA DELL'ATTO DI NOTORIETA'
(art. 47 D.P.R 28.12.2000, n. 445, e s.m.i.)
(trasporti in conto terzi)

Il sottoscritto, Matthias Jung nato a Bad Honnef (Germania) il 03.02.1967 in qualità di legale dell'impresa TEREX GLOBAL GmbH, con sede in Bleicheplatz 2 - 8200 Schaffhausen - Svizzera, consapevole delle sanzioni penali richiamate dall'art. 76 del DPR 28.12.2000, n. 445, e s.m.i., in caso di dichiarazioni false o mendaci;

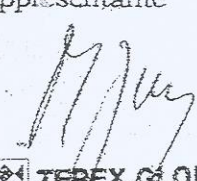

Consapevole che, ai sensi dell'art. 7 del DLgs 21.11.2005, n. 286, e s.m.i., l'esecuzione di un trasporto in sovraccarico, violando il limite di massa complessiva massima indicata nell'autorizzazione al trasporto eccezionale, determina la corresponsabilità del committente con il vettore, con l'applicazione, in concorso, delle sanzioni previste dall'art. 10, c. 18, e dall'art. 167, cc. 2 e 11, del DLgs 30.04.1992, n. 285, in ottemperanza e per gli effetti di cui all'art. 47 del DPR 28.12.2000, n. 445, e s.m.i. e all'art. 14, c. 7, punto B), lett. b), del DPR 16.12.1992, n. 495, sotto la propria personale responsabilità,

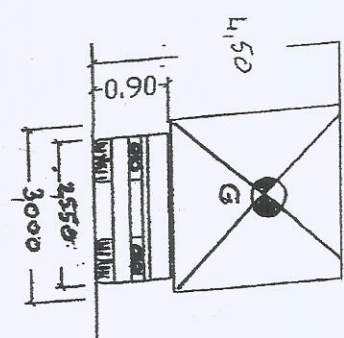
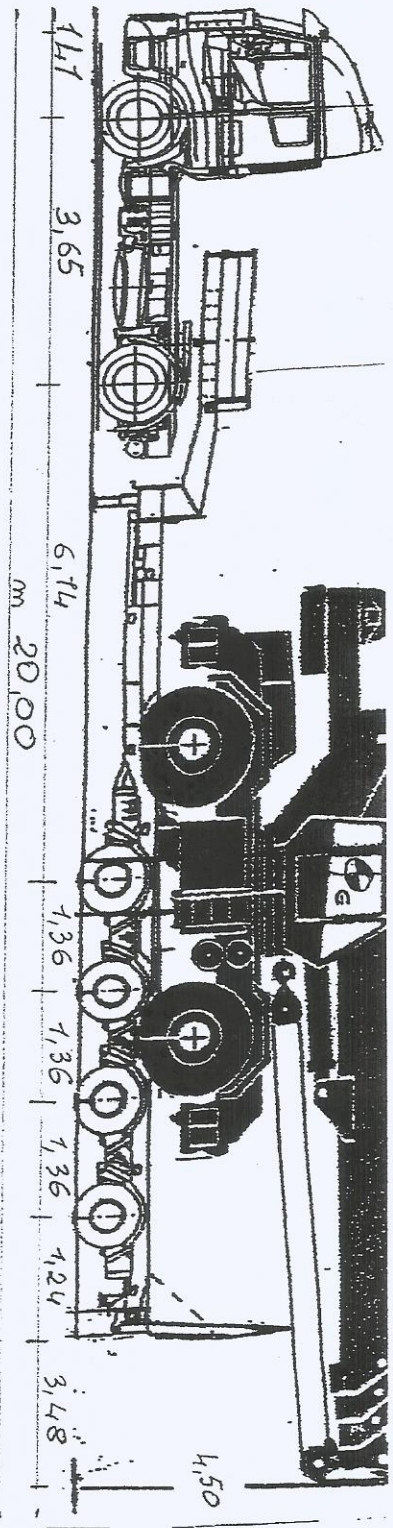
DICHIARA

- Di essere il committente del trasporto nella qualità di: produttore del bene
- che il carico indivisibile affidato all'impresa di autotrasporto per conto di terzi SETTI ROBERTO (Albo trasp.: MO4100084W) con sede in Via della Liberazione, 668 - 41018 San Cesario sul Panaro (MO) iscritta al registro elettronico nazionale delle imprese di trasporto su strada con il n. MO031884
 - titolare di licenza comunitaria numero
 - titolare di autorizzazione bilaterale/multilaterale numeroconsiste GRU SEMOVENTE avente una massa pari a 43,5 tonnellate* e le seguenti dimensioni: Largh. (m) 3,00; Lung. m. 12,67, altezza m. 3,75
- Luogo di carico: sede ditta SETTI ROBERTO Via della Liberazione, 668 41018 San Cesario sul Panaro (MO)
- Luogo di scarico: Porto di Genova

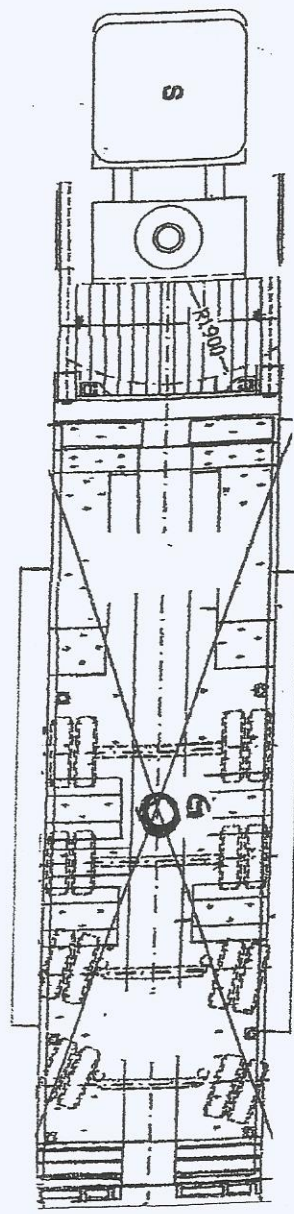
Data 02/01/2023

Timbro e firma del legale
Rappresentante


 **TEREX GLOBAL GMBH**
Bleicheplatz 2
8200 Schaffhausen



ASSE	5	G	CLV	CLV	CLV	CLV
RUOTE	2	4	4	4	4	4
VUOTO	5,80	8,23	1,77	1,77	1,77	1,77
AMMEST	8,00	13,50	11,20	11,20	11,20	11,20
TOT. T	8,00	12,00	14,20	14,20	14,20	14,20
Kg/cm ²	6,45	5,45	6,22	6,22	6,22	6,22



DATA	TRATTORE	SEMIRIPORTE
------	----------	-------------

TARA	€	8,30	12,80
PESO CARICO	€		43,70
POTENZA UTILE	€	11,7	44,00
PESO TOT EFFETT	€	20,00	44,80
PESO MAX POTENZ	€	20,00	56,80
PRESI PNEUMI	GAR	8,0	8,0
SUP INALZABORTA	cmq	620	4,50

COLV CARICD	29,00	3,00	4,50	€ 64,80
SCARICAZZE	3,48	9,45	9,50	€ 24,80

TRAGHE DSS58TP AD 83252

DESCRIZIONE CARICO VIA AUTOGRAU

SETTI ROBERTO
 Via Liberazione, 698 - Tel. 059/936007
 41018 San Cesario sul Panaro (Modena)
 Partita IVA 02987650366
 Codice Fiscale STT RRT 66M20 F257H
 Registro Imprese N. 294731/1996 CC/AA di Modena