



Autorizzazione 3330/2023/S del 16/05/2023 11:27

Codice Pratica: **3330/2023/S**

Nuova domanda

Sostituzione pratica 3330/2023

Imposta di bollo
assolta in modo
virtuale. Aut. Agenzia
delle Entrate - Dir.
Prov. di Modena - Uff.
Terr. di Modena n.
15224 del 04/03/2015

MARRAFFA SRL

Via Rospano Zona I 135 D E
74015 MARTINA FRANCA (TA)
Tel: 0804857820
Fax: 0804857800
Mail: te@marraffa.it
PEC: permessimarraffa@pec.it

**AREA TECNICA - SERVIZIO PROGRAMMAZIONE URBANISTICA, SCOLASTICA E TRASPORTI -
U.O. TRASPORTI E CONCESSIONI**

Visto il D.Lgs. n. 285/92 e s.m.i. e il D.P.R. n. 495/92 e s.m.i.
In esecuzione della L.R. n. 13/2015.
Richiamato quanto disposto relativamente alle competenze dei Dirigenti dall'art. 107 del D.Lgs 18 Agosto 2000, n. 267 e s.m.i. e dallo Statuto e Regolamento di Organizzazione dell'Ente.
Vista la domanda pervenuta in data **23/03/2023** assunta al P.G. **10504/2023** dalla Ditta **MARRAFFA SRL** con sede in **Via Rospano Zona I 135 D E - 74015 MARTINA FRANCA (TA) P.I./C.F. 02389620739**.
Visto il nulla osta rilasciato dagli Enti proprietari delle strade interessate al transito.

AUTORIZZA

la Ditta in indirizzo ad effettuare il seguente transito eccezionale:

Il veicolo utilizzato è MOTRICE/TRATTORE:

MARCA E TIPO **MAN** N° DI TARGA **GD500CT** ASSI **4**

con traino di RIMORCHIO/SEMIRIMORCHIO:

MARCA E TIPO **GOLDHOFER** N° DI TARGA **AF26140** ASSI **18**

Caratteristiche massime veicolo o complesso di veicoli A CARICO:

| | | | | | | | |
|---------------|--------------|----------------|---------------|-----------|--------------|-----------------|----------------|
| larghezza m | 3,000 | lunghezza m | 38,070 | altezza m | 4,470 | MASSA compl. t: | 185,975 |
| sporg. ant. m | 0,000 | sporg. post. m | 0,000 | | | | |

Caratteristiche veicolo o complesso di veicoli A VUOTO:

| | | | | | | | |
|---------------|--------------|----------------|---------------|-----------|--------------|-----------------|---------------|
| larghezza m | 3,000 | lunghezza m | 20,570 | altezza m | 4,000 | MASSA compl. t: | 73,975 |
| sporg. ant. m | 0,000 | sporg. post. m | 0,000 | | | | |

Rimorchi Riserva: **XA320PC, XA391NE**

Motrici Riserva: **DN276AZ, EK 895 YJ, EP950HE, GD501CT**

MATERIALE TRASPORTATO: TRASFORMATORE

AREA TECNICA - SERVIZIO PROGRAMMAZIONE URBANISTICA, SCOLASTICA E TRASPORTI -
U.O. TRASPORTI E CONCESSIONI

via J. Barozzi 340, 41124 Modena - tel 059 209 910 fax 059 209 661 c.f. e p.i. 01375710363
Mail: trasportieccezionali@provincia.modena.it PEC: teonline@cert.provincia.modena.it Web: www.provincia.modena.it

L'indennizzo **analitico** per la maggiore usura della strada, di euro 19.68, è versato a **questo Ente**, secondo le modalità di calcolo indicate ai cc. 1 e 3 dell'art. 18 del D.P.R. n. 495/92 e s.m.i.

La presente autorizzazione è valida per il periodo dal **01/06/2023** al **23/10/2023** e per **N. 4 VIAGGI** e può essere revocata o sospesa in qualsiasi momento qualora obiettive esigenze di sicurezza del transito lo richiedano.

Il transito deve essere effettuato sul seguente percorso o elenco stradale autorizzato:

Partenza: DITTA ELETTROMECCANICA TIRONI C/O MODENA PER CARICO DEL TRASFORMATORE SINO INNESTO SU SS12

Comune di MODENA (MO)

VIA DEGLI SCARLATTI – VIA EMILIA EST - DA DITTA ELETTROMECCANICA TIRONI C/O MODENA PER CARICO DEL TRASFORMATORE SINO INNESTO TRATTI DI COMPETENZA ANAS (SS 724 - SS 623) PER INGRESSO CASELLO AUTOSTRADALE A1 MODENA SUD

COMUNE DI RAVENNA Uff. Infrastrutture Civili Servizio strade (RA)

R.DA DEGLI SPEDIZIONIERI - VIA MAGNI-R.DA DEGLI SCARICATORI – VIA MAGNI - DA DISINNESTO SS309 SINO AD INNESTO R.DA DEGLI ORMEGGIATORI

R.DA DEGLI ORMEGGIATORI - VIA BAIONA - DA DISINNESTO VIA MAGNI SINO AD INGRESSO PORTO DI RAVENNA

Arrivo: PORTO DI RAVENNA

***E VICEVERSA A VUOTO

Questo provvedimento di autorizzazione non comprende le strade provinciali richieste che alla data dell' 8 Aprile 2021 risultano trasferite ad ANAS SpA. Tali strade, devono essere integrate con una nuova autorizzazione da richiedere ai competenti uffici di ANAS Spa.

La presente autorizzazione è concessa alle seguenti condizioni:

Il veicolo/complesso veicolare deve essere segnalato come previsto dalla normativa vigente. Durante il transito in condizione di eccezionalità è obbligatorio l'uso contemporaneo delle luci di posizione, dei proiettori anabbaglianti e dei dispositivi supplementari di segnalazione visiva a luce lampeggiante gialla o arancione.

La velocità del veicolo/complesso veicolare non deve superare i limiti massimi indicati dal D.Lgs. n. 285/92 e s.m.i. e dalla Carta di circolazione nonché quelli, se diversi, fissati dagli Enti proprietari delle strade. La velocità deve essere ulteriormente ridotta nei tratti di strada a visibilità limitata, nelle curve e quando ricorrono le condizioni indicate dall'art. 141 del D.Lgs. n. 285/92 e s.m.i.

Il transito può essere effettuato **nelle ore diurne e notturne.**

La presente autorizzazione non esime dal possesso dei regolari documenti di circolazione rilasciati dal competente Ufficio locale della Motorizzazione Civile.

Durante il transito devono essere osservati gli obblighi e le limitazioni localmente imposti e risultanti dalla segnaletica stradale e dalle disposizioni in vigore. L'autorizzazione non è valida nei giorni e periodi indicati annualmente da apposite disposizioni ministeriali e relativi decreti prefettizi. In caso di neve, ghiaccio, nebbia o visibilità di norma inferiore a m. 70 (settanta), il veicolo dev'essere tempestivamente allontanato dalla sede stradale e condotto alla più vicina area disponibile.

Il conducente deve essere munito del presente documento da esibire a richiesta del personale cui all'art. 12 del D.Lgs. n. 285/92 e s.m.i.

Il veicolo/complesso può circolare **SOLO CON SCORTA TECNICA A CARICO, MA SENZA SCORTA A VUOTO.**

La scorta tecnica deve osservare le disposizioni contenute nel D.Lgs. n. 285/92 e s.m.i. (Nuovo Codice della Strada), nel D.P.R. n. 495/92 e s.m.i. (Regolamento di esecuzione del Nuovo Codice della Strada) e nel D.M. 18.07.1997 e s.m.i. (Disciplinare per le scorte tecniche ai veicoli eccezionali ed ai trasporti in condizioni di eccezionalità) ed in particolare, deve rispettare le modalità indicate dal Ministero dell'Interno. Altresì, il personale di scorta tecnica abilitato

deve mettere in atto tutti gli interventi di segnalazione, pilotaggio e regolazione del traffico per rendere sicure sia le manovre del veicolo/complesso eccezionale che la circolazione degli altri veicoli presenti sulla strada, istituendo, qualora necessario, anche il senso unico alternato o la temporanea chiusura della strada (o tratto di essa). Il capo-scorta, quando dovuto, deve comunicare il movimento e le soste dei carichi eccezionali al Centro Operativo Compartimentale di Polizia Stradale territorialmente competente.

La scorta o il capo-scorta deve comunicare, in forma digitale, la data e l'ora dell'inizio e della fine dell'attività di scorta a questo Ente che ha rilasciato l'autorizzazione.

E' ammessa la facoltà di ridurre, anche congiuntamente, le dimensioni o la massa degli elementi oggetto del trasporto o il loro posizionamento o il loro numero, a condizione che permangano le condizioni che impongono la scorta, ove è prescritta. Inoltre, deve essere garantito il rispetto, in qualunque condizione di carico, delle prescrizioni di cui all'art. 16 del D.P.R. n. 495/92 e s.m.i. e deve rimanere inalterata la natura del materiale e la tipologia degli elementi. Resta fermo l'indennizzo per la maggiore usura della strada già corrisposto ai sensi dell'art. 18 del D.P.R. n. 495/92.

Il transito sulle strade autorizzate deve effettuarsi evitando le ore di maggiore punta del traffico del mattino e del pomeriggio.

E' vietata la circolazione e la sosta sulle banchine stradali e in aree esterne alla carreggiata.

La validità della presente è subordinata al rispetto delle prescrizioni previste nell'autorizzazione del gestore della rete ferroviaria, qualora il veicolo o trasporto eccezionale abbia un'altezza superiore a 4,30 metri e attraversi linee ferroviarie elettrificate.

La Ditta è obbligata a risarcire per intero i danni eventualmente arrecati al Demanio stradale su semplice presentazione da parte di questo Ente, del conto spese per le riparazioni.

Resta a carico della Ditta ogni responsabilità per danni arrecati a sé, a terzi, o cose per effetto della presente autorizzazione, rimanendo sempre questo Ente rilevato ed indenne.

Ogni spesa relativa alla presente autorizzazione, dipendente sia da accertamenti istruttori eccezionali che dalle prescrizioni in essa contenute, è a carico della Ditta.

La Ditta deve verificare l'agibilità del percorso con un giorno di anticipo rispetto alla data in cui sarà effettuato ogni singolo transito.

Gli Organi preposti al controllo devono verificare sia il rispetto delle prescrizioni ivi contenute e sia, quando dovuto, se le origini e le destinazioni finali dei relativi percorsi (o tratte) sono quelle autorizzate. Questo Ente, resta peraltro in attesa di conoscere quanto accertato per l'adozione dei necessari provvedimenti da adottarsi sull'autorizzazione concessa.

La Ditta prima di effettuare ogni viaggio, qualora sia dovuto l'indennizzo d'usura, deve comunicare l'ora e il giorno di effettuazione dello stesso. Tale comunicazione deve effettuarsi, in forma digitale, all'Ente che ha rilasciato l'autorizzazione.

Per l'utilizzo dei veicoli di riserva, prima dell'inizio del viaggio, qualora sia dovuto l'indennizzo d'usura, la Ditta deve comunicare i numeri delle targhe del veicolo o del complesso di veicoli da utilizzare per il trasporto all'Ente che ha rilasciato l'autorizzazione. La comunicazione sostituisce quella di inizio viaggio e deve essere effettuata, in forma digitale, anche dalla ditta che esegue la scorta o dal capo-scorta, se presenti.

L'utilizzo di veicoli di riserva trainanti che trainati, combinati anche in modo incrociato, è sempre subordinato alla condizione di provata abbinabilità, ai sensi dell'art. 219, c. 3, del D.P.R. n. 495/92.

PRESCRIZIONI PARTICOLARI:

Nullaosta Comune di MODENA (prot. 17437/2023 del 16/05/2023):

PER QUANTO DI NOSTRA COMPETENZA SI RILASCIA NULLA OSTA A SEGUITO DELLA PERIZIA TECNICA PERVENUTA IN DATA 12/05/2023

E' PRESCRITTA LA SCORTA TECNICA E LA VERIFICA DELL'ALTEZZA DEI MANUFATTI QUALI PONTI,CAVALCAVIA,CAVALCAFERROVIE ,SOTTOPASSI CHE DALLA PAVIMENTAZIONE FINITA FINO ALL'INTRADOSSO DELLE OPERE D'ARTE, TALE ALTEZZA DEVE AVERE UN MARGINE DI ALMENO 20 CM IN PIU' RISPETTO ALL'ALTEZZA REALE RILEVATA.E'PRESCRITTO CHE IL TRANSITO DEL VEICOLO ECCEZIONALE AVVVENGA AL DI FUORI DEGLI ORARI DI MASSIMO FLUSSO VEICOLARE PER EVITARE

AREA TECNICA - SERVIZIO PROGRAMMAZIONE URBANISTICA, SCOLASTICA E TRASPORTI -
U.O. TRASPORTI E CONCESSIONI

3 / 4

via J. Barozzi 340, 41124 Modena - tel 059 209 910 fax 059 209 661 c.f. e p.i. 01375710363
Mail: trasportieccezionali@provincia.modena.it PEC: teonline@cert.provincia.modena.it Web: www.provincia.modena.it

INTRALCI ALLA CIRCOLAZIONE. PERTANTO DOVRA' ESSERE MONITORATO IN ANTICIPO RISPETTO AL GIORNO DEL TRANSITO DALLA DITTA RICHIEDENTE, LE CONDIZIONE DELLA INTENSITA' DELLA CIRCOLAZIONE VEICOLARE SUL PERCORSO RICHIESTO PER SCEGLIERE IL GIORNO E L'ORARIO PIU' OPPORTUNO. E' PRESCRITTO L'UTILIZZO DEI MOVIERI SU VIA DEGLI SCARLATTI E VIA EMILIA EST PER REGOLAMENTARE LA CIRCOLAZIONE VEICOLARE E PEDONALE DURANTE IL TRANSITO DEL VEICOLO ECCEZIONALE. LA DITTA RICHIEDENTE DOVRA' COMUNICARE TRAMITE FAX N.059 2033740 AL COMANDO POLIZIA LOCALE DI MODENA DATA E ORA DEL TRANSITO CON ALMENO 2G.G. DI ANTICIPO. INOLTRE DOVRA' ESSERE VERIFICATO PREVENTIVAMENTE LA LARGHEZZA DELLA CARREGGIATA ED I RAGGI DI CURVATURA CHE IL TRASPORTO ECCEZIONALE O IL MEZZO D'OPERA DOVRA' EFFETTUARE SUL PERCORSO RICHIESTO.

Nullaosta Provincia di Ravenna (prot. 11588/2023 del 30/03/2023):

SI PRESCRIVE LA SCORTA TECNICA A CARICO, SENZA SCORTA A VUOTO

LA DITTA DOVRA' ATTENERSI ALLE PRESCRIZIONI PARTICOLARI CONTENUTE NEL NULLA OSTA DEL COMUNE DI RAVENNA ALLEGATO

Nullaosta Comune di Ravenna Area Infrastrutture Civili Servizio Strade (prot. 8634/2023 del 24/03/2023):

Vista la viabilità del Comune di Ravenna interessata, viste le dimensioni e caratteristiche tecniche del convoglio, di cui alla sopramenzionata richiesta della Provincia di Ravenna, con la presente si rilascia nulla osta all'esecuzione dei sopraccitati trasporti eccezionali a condizione che vengano rispettate le seguenti prescrizioni:

- dovrà essere rispettato il limite massimo di velocità di 30km/h relativamente alla viabilità di competenza del Comune di Ravenna

- i transiti devono essere effettuati con SCORTA TECNICA ai sensi dell'art.16 del D.P.R. 16 Dicembre 1992 n.495 "Regolamento di esecuzione e di attuazione del nuovo codice della strada"; il servizio dovrà essere svolto esclusivamente da Imprese private con soggetti abilitati, ai sensi del D.M. 18/7/1997 "Disciplinare per le scorte tecniche ai veicoli eccezionali ed ai trasporti in condizioni di eccezionalità" e successive modificazioni ed integrazioni ed ai sensi dell'art.16 comma 3 D.P.R. del 16 Dicembre 1992 n.495 "Regolamento di esecuzione e di attuazione del nuovo codice della strada"

I transiti potranno essere effettuati senza prescrizioni orarie.

Per ulteriori prescrizioni si veda l'allegato "PRESCRIZIONI GENERALI"

Avverso il presente provvedimento è esperibile **ricorso al competente TAR regionale** nel termine di **60 gg**, o in alternativa ricorso straordinario al **Capo di Stato** nel termine di **120 gg**, entrambi decorrenti dalla data comunicazione dell'atto.

MODENA 16/05/2023 11:27

IL FUNZIONARIO P.O.
Pacchioni Maria Teresa

Documento firmato digitalmente ai sensi del D.Lgs. 82/2005 "CAD"

Documento prodotto e conservato in originale informatico e firmato digitalmente ai sensi dell'art. 20 del Codice dell'Amministrazione Digitale nella data risultante dai dati della sottoscrizione digitale. L'eventuale stampa del documento costituisce **copia analogica** sottoscritta con firma a mezzo stampa predisposta secondo l'articolo 3 del D.lgs 12 dicembre 1993, n. 39 e l'articolo 3bis, comma 4bis del Codice dell'amministrazione digitale. L'originale di questo documento è consultabile all'indirizzo:

<https://teonline.regione.emilia-romagna.it/WAMswf40/LinkTE.ashx?pdoc=e6e56916-41ef-4995-870e-a0cd4b79b2a3-6>

Comune di Ravenna Area Infrastrutture Civili Servizio Strade

Riferimento / Numero **62401** del **24/03/2023**

Istruttore amministrativo: **BINZONI VALERIO**

Provincia di Ravenna

Ufficio Trasporti Eccezionali

Piazza dei Caduti per la Libertà, 2

48121 RAVENNA (RA)

Tel: 0544 258224

Fax: 0544258015

Mail: TrasportiEccezionali@mail.provincia.ra.it

P. IVA: 00356680397

OGGETTO: NULLA-OSTA ALLA CIRCOLAZIONE DI VEICOLI ECCEZIONALI O TRASPORTI IN CONDIZIONI DI ECCEZIONALITÀ

IL RESPONSABILE

Vista la domanda di Autorizzazione prot. n. **10504/2023** del **23/03/2023** Cod. Pratica: **3330/2023/S**

Visti il D.L.vo n. 285/1992, il D.P.R. n. 495/1992 e successive modificazioni ed integrazioni;

COMUNICA

Vista la viabilità del Comune di Ravenna interessata, viste le dimensioni e caratteristiche tecniche del convoglio, di cui alla sopramenzionata richiesta della Provincia di Ravenna, con la presente si rilascia nulla osta all'esecuzione dei sopraccitati trasporti eccezionali a condizione che vengano rispettate le seguenti prescrizioni:

- dovrà essere rispettato il limite massimo di velocità di 30km/h relativamente alla viabilità di competenza del Comune di Ravenna

- i transiti devono essere effettuati con SCORTA TECNICA ai sensi dell'art.16 del D.P.R. 16 Dicembre 1992 n.495 "Regolamento di esecuzione e di attuazione del nuovo codice della strada"; il servizio dovrà essere svolto esclusivamente da Imprese private con soggetti abilitati, ai sensi del D.M. 18/7/1997 "Disciplinare per le scorte tecniche ai veicoli eccezionali ed ai trasporti in condizioni di eccezionalità" e successive modificazioni ed integrazioni ed ai sensi dell'art.16 comma 3 D.P.R. del 16 Dicembre 1992 n.495 "Regolamento di esecuzione e di attuazione del nuovo codice della strada"

I transiti potranno essere effettuati senza prescrizioni orarie.

Per ulteriori prescrizioni si veda l'allegato "PRESCRIZIONI GENERALI"

Servizio Strade

Il Responsabile U.O. Strade centro/nord

Ing. Valerio Binzoni

(Firma autografa omessa ai sensi dell'art.3, c.2, D.Lgs.12/02/1993, n.39)

Il Dirigente del Servizio Strade

Ing. Gianluca Rizzo

(Firma autografa omessa ai sensi dell'art.3, c.2, D.Lgs.12/02/1993, n.39)

Allegati:

PRESCRIZIONI GENERALI TRASPORTI ECCEZIONALI TEO 05 2022.pdf

RAVENNA, 24/03/2023



COMUNE DI RAVENNA

P.IVA 00354730392 – www.comune.ra.it

AREA INFRASTRUTTURE CIVILI

Servizio Strade

Viale E. Berlinguer, 58 - 48124 Ravenna – Italy

Tel. 0544 – 482633. fax 0544 – 546024.

Pec: strade.comune.ravenna@legalmail.it

OGGETTO: NULLA OSTA PER TRASPORTO ECCEZIONALE – PRESCRIZIONI GENERALI

- **LA DITTA, SUBORDINATAMENTE ALL'ACQUISIZIONE DELL'AUTORIZZAZIONE, DOVRÀ COMUNICARE, A MEZZO FAX A TUTTI I NUMERI SOTTORIPORTATI, CON UN ANTICIPO DI ALMENO 24 ORE LAVORATIVE, LA DATA E L'ORARIO PRESUNTO DEL TRANSITO E DI ESECUZIONE DEGLI EVENTUALI INTERVENTI DI SMONTAGGIO E RIMONTAGGIO DI STRUTTURE A PORTALE, IMPIANTI SEGNALETICI, IMPIANTI SEMAFORICI E IMPIANTI CON PANNELLO A MESSAGGIO VARIABILE, ALLEGANDO ALLA COMUNICAZIONE L'AUTORIZZAZIONE RILASCIATA E IL NULLA OSTA RILASCIATO DAL COMUNE DI RAVENNA – SERVIZIO STRADE (numeri a cui inviare comunicazione FAX: 0544 546024, 0544 201389, 0535 616232);**
- **LA DITTA DOVRA' PRECEDENTEMENTE VERIFICARE LA TRANSITABILITA' DEL PERCORSO;**
- gli interventi che dovessero rendersi necessari, al fine di consentire il transito dei veicoli e trasporti eccezionali, su strutture a portale (portali segnaletici), nonché su ogni impianto segnaletico, dovranno essere precedentemente concordati con **Sistema 3.2 Società Consortile a R.L.** (numero verde: 800 978483 – tel.: 0544 201552 - fax: 0544 201389 – e-mail: segnalazioni@sistema.ra.it), in qualità di Assuntore del "Contratto di global service manutentivo del patrimonio stradale del Comune di Ravenna (periodo 2014-2018)" prorogato fino al 31/12/2022, ed eseguiti immediatamente prima del transito, per quanto riguarda la fase di smontaggio e immediatamente dopo il transito per quanto riguarda la fase di rimontaggio;
- gli interventi che dovessero rendersi necessari, al fine di consentire il transito dei veicoli e trasporti eccezionali, su impianti semaforici e impianti con pannello a messaggio variabile dovranno essere precedentemente concordati con la **CPL Concordia Soc. Coop** (numero verde: 800 292458 – fax: 0535 616232 – e-mail: ccenter@cpl.it), in qualità di concessionaria della "Concessione del servizio globale di gestione degli impianti di illuminazione pubblica Semaforici e tecnologici" eseguiti a perfetta regola d'arte secondo le specifiche norme di legge e dovrà comunque essere garantita la piena funzionalità degli impianti semaforici con la sola esclusione delle singole lanterne poste in corrispondenza dei pannelli da rimuovere;
- per gli interventi, relativi al temporaneo smontaggio di strutture a portale (portali segnaletici), la ditta autorizzata dovrà presentare, al **Servizio Strade e a Sistema 3.2 Società Consortile a R.L.**, entro 2 giorni, naturali e consecutivi, dalla data di avvenuto smontaggio/rimontaggio, dichiarazione di idoneità statica sottoscritta da tecnico abilitato all'esercizio della professione;



- i nuovi sistemi di ancoraggio e smontaggio degli impianti segnaletici dovranno essere correttamente posati e adeguatamente fissati alla pavimentazione stradale in modo da garantire il corretto posizionamento e la verticalità del segnale stradale e la completa stabilità dell'impianto tenendo conto della natura del terreno e della spinta del vento e comunque dovranno essere precedentemente concordati con **Sistema 3.2 Società Consortile a R.L.** (numero verde: 800 978483 – tel.: 0544 201552 - fax: 0544 201389 – e-mail: segnalazioni@sistema.ra.it);
- la rimozione dei sostegni, in occasione del passaggio dei trasporti eccezionali, dovrà avvenire nei momenti immediatamente precedenti al transito degli stessi con successiva ricollocazione e fissaggio immediatamente dopo il transito; nell'intervallo di tempo tra lo smontaggio ed il riposizionamento degli impianti segnaletici, gli stessi dovranno essere correttamente accatastati avendo cura di non arrecare pericolo o intralcio alla circolazione veicolare e pedonale;
- qualora il transito del trasporto eccezionale richieda lo smontaggio degli impianti segnaletici di "delineatore speciale di ostacolo" (fig.II 472 del D.P.R. 16/12/1992 n.495 - Regolamento di esecuzione e attuazione del nuovo codice della strada), gli stessi dovranno essere temporaneamente sostituiti con idonea segnaletica mobile (fig.II 82/b del D.P.R. 16/12/1992 n.495 - Regolamento di esecuzione e attuazione del nuovo codice della strada) da collocare nelle medesime posizioni o con la presenza di movieri a segnalazione dell'ostacolo presente sulla sede stradale;
- i manufatti dovranno essere sottoposti a periodica verifica e manutenzione, nel rispetto del progetto approvato a cura e spese del titolare della autorizzazione; la responsabilità penale e civile per eventuali danni arrecati a terzi per la mancata manutenzione dei manufatti o per una non corretta collocazione degli stessi resta del titolare dell'autorizzazione;
- l'esecuzione di opere non precedentemente concordate o non conformi a quanto richiesto sarà perseguita a termini di legge; ogni modifica da apportare ai manufatti dovrà essere preventivamente concordata; lo smontaggio e rimontaggio, ancorché a carattere temporaneo di strutture a portale (portali segnaletici, impianti semaforici e impianti con pannello a messaggio variabile, ecc...), in posizione difforme da quella di normale esercizio, non sarà autorizzata a condizione che non venga presentata idonea "relazione tecnica – perizia statica" comprovante la stabilità del manufatto nella diversa posizione sottoscritta da tecnico abilitato all'esercizio della professione; il soggetto titolare dell'autorizzazione sarà da ritenersi l'unico e solo responsabile nei confronti di eventuali danni, diretti e/o indiretti, alle cose e/o persone che dovessero verificarsi a causa:
 1. del mancato e/o tardivo rispetto delle prescrizioni;
 2. della non perfetta esecuzione dei lavori di rimozione e ricollocazione degli impianti segnaletici;
 3. della mancata e/o tardiva e/o errata esecuzione di interventi immediati finalizzati ad eliminare le potenziali situazioni di pericolo alla circolazione (carrabile e/o ciclabile e/o pedonale) ed il ripristino dell'area interessata dai lavori concordati e quant'altro inerente la sicurezza stradale in genere;

Servizio Strade

Viale Berlinguer, 58 - 48124 Ravenna - Tel. 0544 - 482633 fax 0544 - 546024 -
pec: strade.comune.ravenna@legalmail.it

4. della mancata e/o incompleta e/o errata delimitazione delle aree di cantiere durante l'esecuzione dei lavori concordati;
5. della mancata e/o incompleta e/o errata apposizione e manutenzione della regolamentare segnaletica temporanea, anche di preavviso, per il segnalamento dell'esecuzione dei lavori concordati;
6. del mancato e/o tardivo e/o errato ripristino della segnaletica stradale verticale e orizzontale preesistente e quant'altro inerente la sicurezza stradale in genere, da eseguirsi in modo immediato al termine dei lavori di ripristino definitivo;
7. di eventuali sinistri che dovessero verificarsi nell'intervallo temporale tra la rimozione e la successiva ricollocazione della segnaletica.

Si comunica, inoltre, che per eventuali proroghe e/o modifiche al percorso e alle dimensioni/portata dei mezzi, la Ditta richiedente dovrà precedentemente richiedere e acquisire nuovo Nulla Osta del Servizio Strade.

Si evidenzia inoltre che il Servizio Strade, a proprio insindacabile giudizio, potrà richiedere la presentazione di idonea documentazione tecnica, sottoscritta da tecnico abilitato all'esercizio della professione, attestante l'idoneità statica dei manufatti, infrastrutture, opere d'arte, ecc..., insistenti sul percorso oggetto del transito eccezionale richiesto, il tutto in relazione alle caratteristiche dimensionali e di carico del trasporto eccezionale medesimo, al fine di tutelare la pubblica sicurezza e di evitare l'insorgere di situazioni di potenziale pericolo per l'utenza e la circolazione.

La Ditta richiedente è inoltre obbligata a ripristinare a propria ed esclusiva cura e spesa, ogni eventuale danno provocato alla sede stradale e/o alle sue pertinenze, imputabile ai transiti eccezionali in oggetto.

Il presente Nulla Osta per trasporto eccezionale è revocabile dal Corpo di Polizia Locale e/o dall'ufficio tecnico competente in ogni momento a insindacabile giudizio dell'Amministrazione.

Il Dirigente del Servizio Strade

Ing. Gianluca Rizzo

*(Firma autografa omessa ai sensi dell'art.3, c.2,
D.Lgs.12/02/1993, n.39)*

Servizio Strade

Viale Berlinguer, 58 - 48124 Ravenna - Tel. 0544 - 482633 fax 0544 - 546024 -
pec: strade.comune.ravenna@legalmail.it

COMM. GORZIO / 14 / 12

DICHIARAZIONE SOSTITUTIVA DELL'ATTO DI NOTORIETA'
(art. 47 D.P.R 28.12.2000, n. 445, e s.m.i.)
(trasporti in conto terzi)

Il sottoscritto, TIRONI ING. MAURIZIO GINO _____
nato a LEGNANO (MI) il 09/02/1948 residente a MODENA, Viale MONCHIO 109, codice
fiscale TRNMZG48B09E514B in qualità di Legale Rappresentante dell'impresa
ELETTROMECCANICA TIRONI SRL, codice fiscale/P.IVA IT02024950368 con sede in
MODENA, VIA EMILIA EST nr.1303

Consapevole delle sanzioni penali richiamate dall'art. 76 del DPR 28.12.2000, n. 445, e
s.m.i., in caso di dichiarazioni false o mendaci;

Consapevole che, ai sensi dell'art. 7 del DLgs 21.11.2005, n. 286, e s.m.i., l'esecuzione di un
trasporto in sovraccarico, violando il limite di massa complessiva massima indicata
nell'autorizzazione al trasporto eccezionale, determina la corresponsabilità del committente
con il vettore, con l'applicazione, in concorso, delle sanzioni previste dall'art. 10, c. 18, e
dall'art. 167, cc. 2 e 11, del DLgs 30.04.1992, n. 285, in ottemperanza e per gli effetti di cui
all'art. 47 del DPR 28.12.2000, n. 445, e s.m.i, e all'art. 14, c. 7, punto B), lett. b), del DPR
16.12.1992, n. 495, sotto la propria personale responsabilità,

DICHIARA

- Di essere il committente del trasporto nella qualità di: proprietario o produttore del bene,
 spedizioniere, altro (specificare)* _____
- che il carico indivisibile affidato all'impresa di autotrasporto per conto di terzi*

MARRAFFA SRL - UNIPERSONALE

con sede in MARTINA FRANCA (TA) VIA STRADA ROSPANO- ZONA I NR. 135 D/E

iscritta al registro elettronico nazionale delle imprese di trasporto su strada con il
n MO0055471

titolare di licenza comunitaria numero 00087361

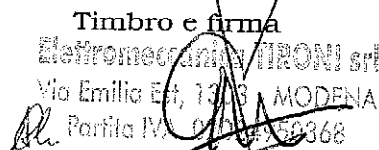
titolare di autorizzazione bilaterale/multilaterale numero 00087361

Consiste di nr.1 trasformatore, avente una massa pari a circa 112 tonnellate, e le seguenti
dimensioni Largh. (m) 2,83 Lungh. (m) 7,89 Altezza (m) 4,07

- Luogo di carico* Elettromeccanica Tironi, Via Degli Scarlatti, Modena
- Luogo di scarico* STEDIN-THEEMSWEG- 3197 BOTLEK ROTTERDAM- NEDERLAND

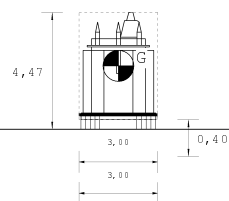
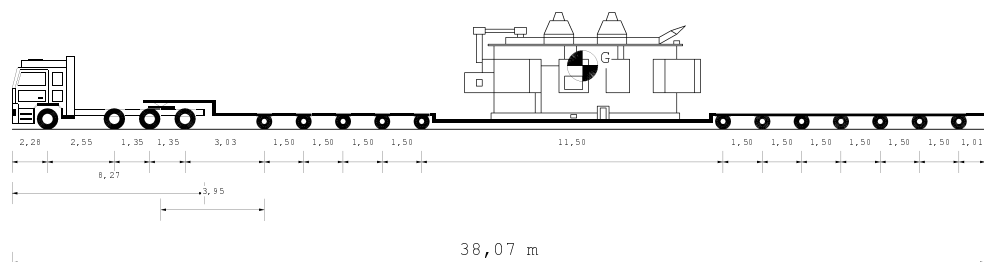
Modena, 03/03/2023

Timbro e firma
Elettromeccanica TIRONI srl
Via Emilia Est, 1303 MODENA
Partita IVA 02024950368



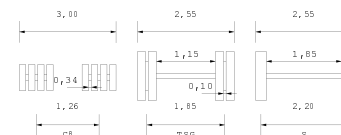
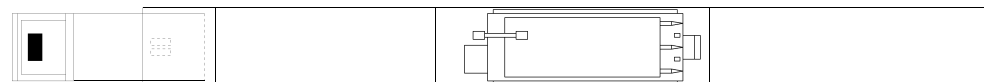
* = campo obbligatorio

= spuntare e compilare solo i punti pertinenti



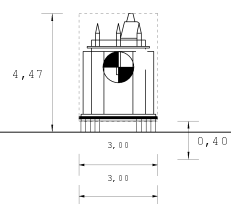
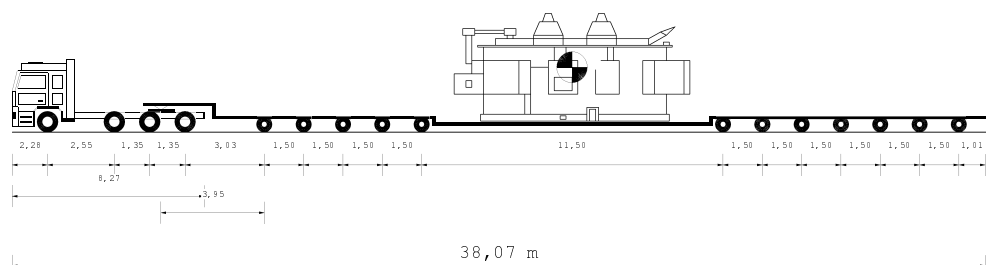
| | | | | | | | | | | | |
|--|------|------|-------|-------|-------|-------|-------|-------|-------|-------|-------|
| Tipo asse | S | S | TSG | TSG | C8 | C8 | C8 | C8 | C8 | C8 | C8 |
| Ruote asse | 2 | 2 | 4 | 4 | 8 | 8 | 8 | 8 | 8 | 8 | 8 |
| Peso a vuoto [t] | 5,23 | 5,23 | 5,96 | 5,96 | 4,30 | 4,30 | 4,30 | 4,30 | 4,30 | 4,30 | 4,30 |
| Peso ammesso [t] | 9,00 | 8,00 | 15,30 | 15,30 | 21,00 | 21,00 | 21,00 | 21,00 | 10,00 | 21,00 | 21,00 |
| Press.spec.terreno [Kg/cm ²] | 5,61 | 5,62 | 5,21 | 5,21 | 3,41 | 3,41 | 3,41 | 3,41 | 3,41 | 3,41 | 3,42 |
| Peso totale asse [t] | 6,73 | 6,74 | 12,51 | 12,51 | 12,29 | 12,29 | 12,29 | 12,29 | 12,29 | 12,29 | 12,30 |

| Dati | Trattore | Semirimorchio | | |
|-----------------|---------------------|---------------|--------|---------|
| Tara | t 14,825 | 59,150 | | |
| Peso Merce | t | 112,000 | | |
| Peso su ralla | t 23,665 | | | |
| Portata utile | t 30,175 | 206,250 | | |
| Peso tot.effett | t 38,490 | 147,485 | | |
| Peso max potenz | t 45,000 | 265,400 | | |
| Press.pneumat. | bar 8,0 | 8,0 | | |
| Sup. Impronta | cm ² 600 | 450 | | |
| | Lungh. m | Larg. m | Alt. m | Peso t |
| Conv. Carico | 38,07 | 3,00 | 4,47 | 185,975 |
| Eccedenze | 21,57 | 0,45 | 0,47 | 141,975 |



Descrizione carico : TRASFORMATORE

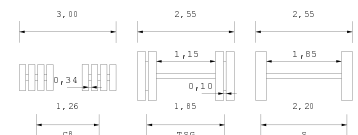
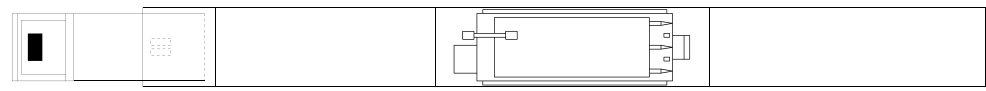
MARRAFFA SRL - Unipersonale
 MARRAFFA SRL - Unipersonale
 Via S. Maria Franca, 135 D-E
 74015 S. MARIA FRANCA (TA)
 C.F. e P.IVA: 02380620739
 Nr. iscrizione A/B: 1248225502



38,07 m

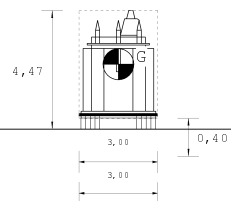
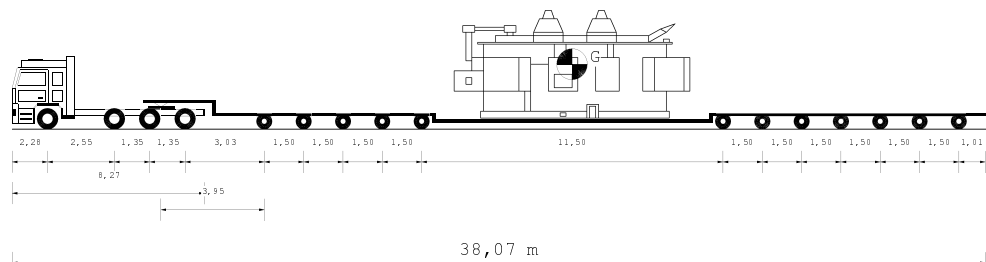
| | | | | | | | | | | | | |
|--|------|------|-------|-------|-------|-------|-------|-------|-------|-------|-------|-------|
| Tipo asse | S | S | TSG | TSG | C8 | C8 | C8 | C8 | C8 | C8 | C8 | C8 |
| Ruote asse | 4 | 4 | | | 8 | 8 | 8 | 8 | 8 | 8 | 8 | 8 |
| Peso a vuoto [t] | 5,23 | 5,23 | 5,96 | 5,96 | 4,30 | 4,30 | 4,30 | 4,30 | 4,30 | 4,30 | 4,30 | 4,30 |
| Peso ammesso [t] | 9,00 | 8,00 | 15,30 | 15,30 | 21,00 | 21,00 | 21,00 | 21,00 | 21,00 | 10,00 | 21,00 | 21,00 |
| Press.spec.terreno [Kg/cm ²] | 5,61 | 5,62 | 5,21 | 5,21 | 3,41 | 3,41 | 3,41 | 3,41 | 3,41 | 3,41 | 3,41 | 3,42 |
| Peso totale asse [t] | 6,73 | 6,74 | 12,51 | 12,51 | 12,29 | 12,29 | 12,29 | 12,29 | 12,29 | 12,29 | 12,29 | 12,30 |

| Dati | Trattore | Semirimorchio | | |
|-----------------|---------------------|---------------|--------|---------|
| Tara | t 14,825 | 59,150 | | |
| Peso Merce | t | 112,000 | | |
| Peso su ralla | t 23,665 | | | |
| Portata utile | t 30,175 | 206,250 | | |
| Peso tot.effett | t 38,490 | 147,485 | | |
| Peso max potenz | t 45,000 | 265,400 | | |
| Press.pneumat. | bar 8,0 | 8,0 | | |
| Sup. Impronta | cm ² 600 | 450 | | |
| | Lungh. m | Larg. m | Alt. m | Peso t |
| Conv. Carico | 38,07 | 3,00 | 4,47 | 185,975 |
| Eccedenze | 21,57 | 0,45 | 0,47 | 141,975 |



Descrizione carico : TRASFORMATORE

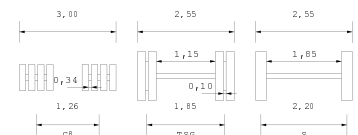
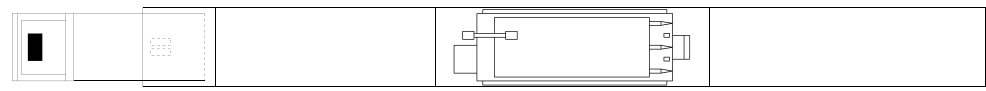
MARRAFFA SRL - UNIPERSONALE
 Sede: Strada Reschio, zona I, 135 D-E
 46155 MARRA FRONCA (TA)
 C.F. e P.IVA: 02389820739
 Nr. Iscrizione ALBO: TA/7852899/B



38,07 m

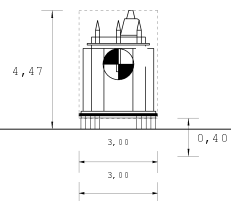
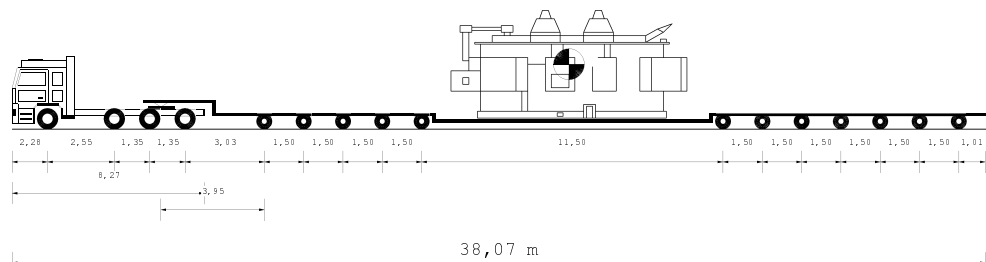
| | | | | | | | | | | | |
|--|------|------|-------|-------|-------|-------|-------|-------|-------|-------|-------|
| Tipo asse | S | S | TSG | TSG | C8 | C8 | C8 | C8 | C8 | C8 | C8 |
| Ruote asse | 2 | 2 | 4 | 4 | 8 | 8 | 8 | 8 | 8 | 8 | 8 |
| Peso a vuoto [t] | 5,23 | 5,23 | 5,96 | 5,96 | 4,30 | 4,30 | 4,30 | 4,30 | 4,30 | 4,30 | 4,30 |
| Peso ammesso [t] | 9,00 | 8,00 | 15,30 | 15,30 | 21,00 | 21,00 | 21,00 | 21,00 | 10,00 | 21,00 | 21,00 |
| Press.spec.terreno [Kg/cm ²] | 5,61 | 5,62 | 5,21 | 5,21 | 3,41 | 3,41 | 3,41 | 3,41 | 3,41 | 3,41 | 3,42 |
| Peso totale asse [t] | 6,73 | 6,74 | 12,51 | 12,51 | 12,29 | 12,29 | 12,29 | 12,29 | 12,29 | 12,29 | 12,30 |

| Dati | Trattore | Semirimorchio | | |
|-----------------|---------------------|---------------|--------|---------|
| Tara | t 14,825 | 59,150 | | |
| Peso Merce | t | 112,000 | | |
| Peso su ralla | t 23,665 | | | |
| Portata utile | t 30,175 | 206,250 | | |
| Peso tot.effett | t 38,490 | 147,485 | | |
| Peso max potenz | t 45,000 | 265,400 | | |
| Press.pneumat. | bar 8,0 | 8,0 | | |
| Sup. Impronta | cm ² 600 | 450 | | |
| | Lungh. m | Larg. m | Alt. m | Peso t |
| Conv. Carico | 38,07 | 3,00 | 4,47 | 185,975 |
| Eccedenze | 21,57 | 0,45 | 0,47 | 141,975 |



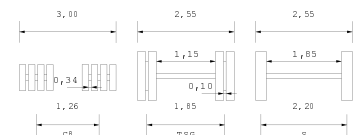
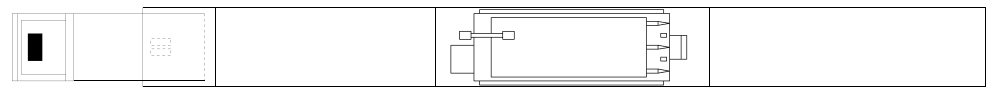
Descrizione carico : TRASFORMATORE

MARRAFFA SRL - UNIPERSONALE
 Sede: Strada Riserva zona I. 135 D-E
 74015 MARRAFFA FRANCA (TA)
 C.F. e P.IVA: 02389820739
 Nr. Iscrizione ALBO: TA/7852899/B



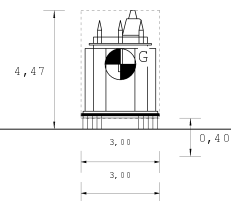
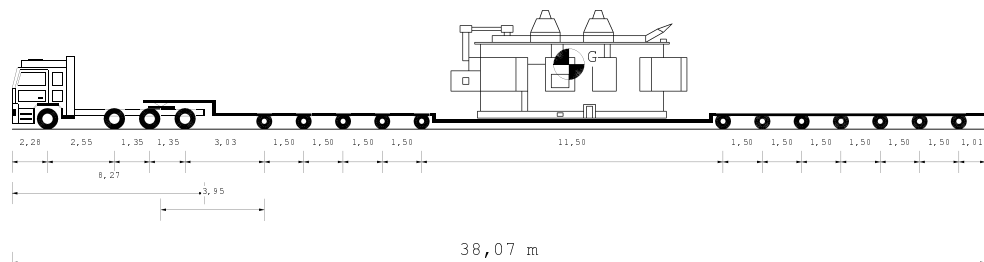
| | | | | | | | | | | | |
|--|------|------|-------|-------|-------|-------|-------|-------|-------|-------|-------|
| Tipo asse | S | S | TSG | TSG | C8 | C8 | C8 | C8 | C8 | C8 | C8 |
| Ruote asse | 4 | 4 | | | 8 | 8 | 8 | 8 | 8 | 8 | 8 |
| Peso a vuoto [t] | 5,15 | 5,15 | 5,24 | 5,24 | 4,30 | 4,30 | 4,30 | 4,30 | 4,30 | 4,30 | 4,30 |
| Peso ammesso [t] | 9,00 | 8,00 | 15,30 | 15,30 | 21,00 | 21,00 | 21,00 | 21,00 | 10,00 | 21,00 | 21,00 |
| Press.spec.terreno [Kg/cm ²] | 5,61 | 5,62 | 5,21 | 5,21 | 3,41 | 3,41 | 3,41 | 3,41 | 3,41 | 3,41 | 3,42 |
| Peso totale asse [t] | 6,73 | 6,74 | 12,51 | 12,51 | 12,28 | 12,28 | 12,28 | 12,28 | 12,28 | 12,28 | 12,31 |

| Dati | Trattore | Semirimorchio | | |
|-----------------|---------------------|---------------|--------|---------|
| Tara | t 14,725 | 59,150 | | |
| Peso Merce | t | 112,000 | | |
| Peso su ralla | t 23,765 | | | |
| Portata utile | t 30,275 | 206,250 | | |
| Peso tot.effett | t 38,490 | 147,385 | | |
| Peso max potenz | t 45,000 | 265,400 | | |
| Press.pneumat. | bar 8,0 | 8,0 | | |
| Sup. Impronta | cm ² 600 | 450 | | |
| | Lungh. m | Larg. m | Alt. m | Peso t |
| Conv. Carico | 38,07 | 3,00 | 4,47 | 185,875 |
| Eccedenze | 21,57 | 0,45 | 0,47 | 141,875 |



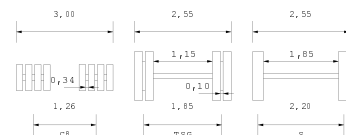
Descrizione carico : TRASFORMATORE

MARRAFFA SRL - UNIPERSONALE
 MARRAFFA S.r.l. Unipersonale
 Sede: Strada Rossini 4 - Locali 135 D-E
 71020 - PORTOFRANCA (TA)
 C.F. e P.IVA: 02389620739
 Nr. iscrizioni ALBO: 7862699/B

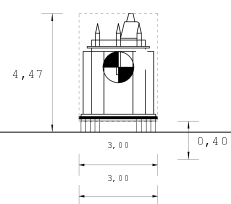
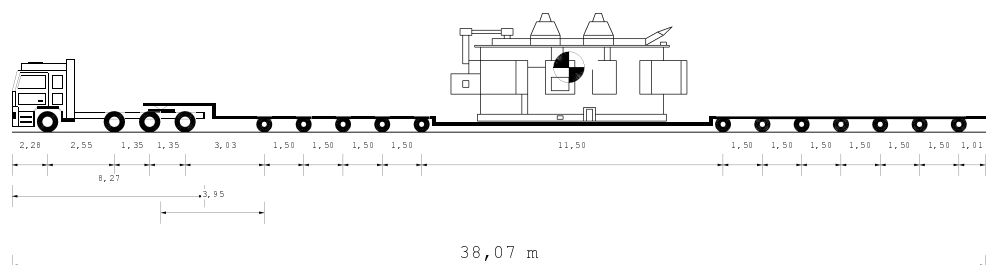


| | | | | | | | | | | | |
|--|------|------|-------|-------|-------|-------|-------|-------|-------|-------|-------|
| Tipo asse | S | S | TSG | TSG | C8 | C8 | C8 | C8 | C8 | C8 | C8 |
| Ruote asse | 2 | 2 | 4 | 4 | 8 | 8 | 8 | 8 | 8 | 8 | 8 |
| Peso a vuoto [t] | 5,15 | 5,15 | 5,24 | 5,24 | 4,30 | 4,30 | 4,30 | 4,30 | 4,30 | 4,30 | 4,30 |
| Peso ammesso [t] | 9,00 | 8,00 | 15,30 | 15,30 | 21,00 | 21,00 | 21,00 | 21,00 | 10,00 | 21,00 | 21,00 |
| Press.spec.terreno [Kg/cm ²] | 5,61 | 5,62 | 5,21 | 5,21 | 3,41 | 3,41 | 3,41 | 3,41 | 3,41 | 3,41 | 3,42 |
| Peso totale asse [t] | 6,73 | 6,74 | 12,51 | 12,51 | 12,28 | 12,28 | 12,28 | 12,28 | 12,28 | 12,28 | 12,31 |

| Dati | Trattore | Semirimorchio | | |
|-----------------|-----------------|---------------|---------|---------|
| Tara | t | 14,725 | 59,150 | |
| Peso Merce | t | | 112,000 | |
| Peso su ralla | t | 23,765 | | |
| Portata utile | t | 30,275 | 206,250 | |
| Peso tot.effett | t | 38,490 | 147,385 | |
| Peso max potenz | t | 45,000 | 265,400 | |
| Press.pneumat. | bar | 8,0 | 8,0 | |
| Sup. Impronta | cm ² | 600 | 450 | |
| | Lungh. m | Larg. m | Alt. m | Peso t |
| Conv. Carico | 38,07 | 3,00 | 4,47 | 185,875 |
| Eccedenze | 21,57 | 0,45 | 0,47 | 141,875 |



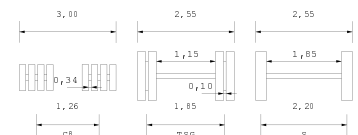
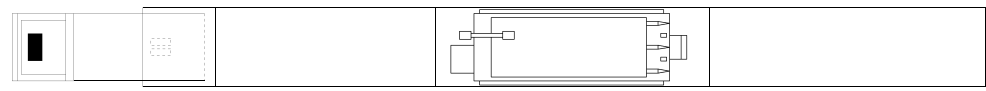
Descrizione carico : TRASFORMATORE



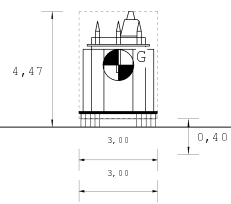
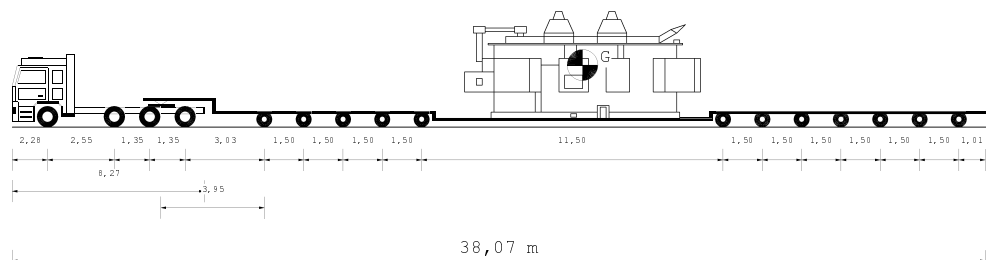
38,07 m

| | | | | | | | | | | | | |
|--|------|------|-------|-------|-------|-------|-------|-------|-------|-------|-------|-------|
| Tipo asse | S | S | TSG | TSG | C8 | C8 | C8 | C8 | C8 | C8 | C8 | C8 |
| Ruote asse | 4 | 4 | | | 8 | 8 | 8 | 8 | 8 | 8 | 8 | 8 |
| Peso a vuoto [t] | 5,15 | 5,15 | 5,24 | 5,24 | 4,30 | 4,30 | 4,30 | 4,30 | 4,30 | 4,30 | 4,30 | 4,30 |
| Peso ammesso [t] | 9,00 | 8,00 | 15,30 | 15,30 | 21,00 | 21,00 | 21,00 | 21,00 | 21,00 | 10,00 | 21,00 | 21,00 |
| Press.spec.terreno [Kg/cm ²] | 5,61 | 5,62 | 5,21 | 5,21 | 3,41 | 3,41 | 3,41 | 3,41 | 3,41 | 3,41 | 3,41 | 3,42 |
| Peso totale asse [t] | 6,73 | 6,74 | 12,51 | 12,51 | 12,28 | 12,28 | 12,28 | 12,28 | 12,28 | 12,28 | 12,28 | 12,31 |

| Dati | Trattore | Semirimorchio | | |
|-----------------|---------------------|---------------|--------|---------|
| Tara | t 14,725 | 59,150 | | |
| Peso Merce | t | 112,000 | | |
| Peso su ralla | t 23,765 | | | |
| Portata utile | t 30,275 | 206,250 | | |
| Peso tot.effett | t 38,490 | 147,385 | | |
| Peso max potenz | t 45,000 | 265,400 | | |
| Press.pneumat. | bar 8,0 | 8,0 | | |
| Sup. Impronta | cm ² 600 | 450 | | |
| | Lungh. m | Larg. m | Alt. m | Peso t |
| Conv. Carico | 38,07 | 3,00 | 4,47 | 185,875 |
| Eccedenze | 21,57 | 0,45 | 0,47 | 141,875 |

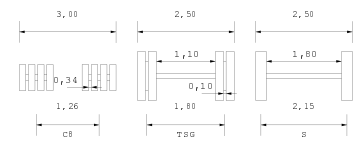
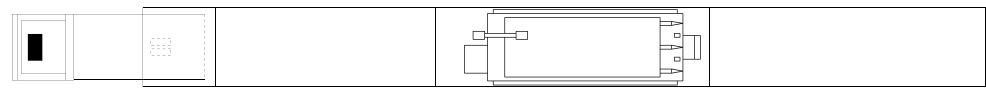


Descrizione carico : TRASFORMATORE



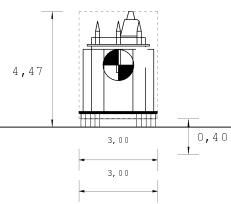
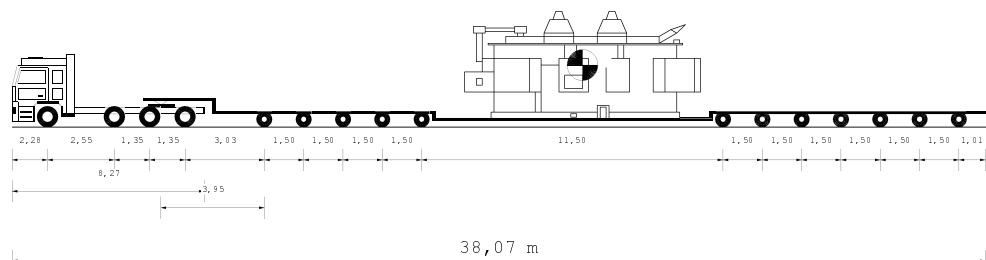
| | | | | | | | | | | | | |
|--|------|------|-------|-------|-------|-------|-------|-------|-------|-------|-------|-------|
| Tipo asse | S | S | TSG | TSG | C8 | C8 | C8 | C8 | C8 | C8 | C8 | C8 |
| Ruote asse | 2 | 2 | 4 | 4 | 8 | 8 | 8 | 8 | 8 | 8 | 8 | 8 |
| Peso a vuoto [t] | 5,16 | 5,16 | 5,93 | 5,93 | 4,30 | 4,30 | 4,30 | 4,30 | 4,30 | 4,30 | 4,30 | 4,30 |
| Peso ammesso [t] | 8,50 | 8,50 | 16,00 | 16,00 | 21,00 | 21,00 | 21,00 | 21,00 | 21,00 | 10,00 | 21,00 | 21,00 |
| Press.spec.terreno [Kg/cm ²] | 5,61 | 5,62 | 5,21 | 5,21 | 3,41 | 3,41 | 3,41 | 3,41 | 3,41 | 3,41 | 3,41 | 3,42 |
| Peso totale asse [t] | 6,73 | 6,74 | 12,51 | 12,51 | 12,27 | 12,27 | 12,27 | 12,27 | 12,27 | 12,27 | 12,27 | 12,32 |

| Dati | Trattore | Semirimorchio | | |
|-----------------|---------------------|---------------|--------|---------|
| Tara | t 14,625 | 59,150 | | |
| Peso Merce | t | 112,000 | | |
| Peso su ralla | t 23,865 | | | |
| Portata utile | t 33,375 | 206,250 | | |
| Peso tot.effett | 38,490 | 147,285 | | |
| Peso max potenz | t 48,000 | 265,400 | | |
| Press.pneumat. | bar 8,0 | 8,0 | | |
| Sup. Impronta | cm ² 600 | 450 | | |
| | Lungh. m | Larg. m | Alt. m | Peso t |
| Conv. Carico | 38,07 | 3,00 | 4,47 | 185,775 |
| Eccedenze | 21,57 | 0,45 | 0,47 | 141,775 |



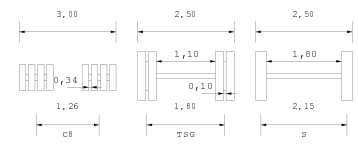
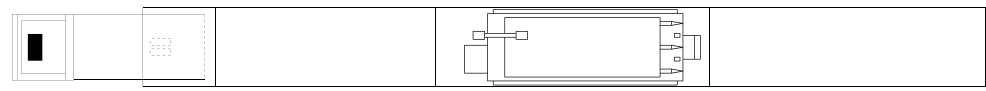
Descrizione carico : TRASFORMATORE

MARRAFFA SRL - UNIPERSONALE
 Sede: S.p.A. Riserva zona I. 135 D-E
 74015 MARRAFFA FRANCA (TA)
 C.F. e P.IVA: 02389820739
 Nr. Iscrizione ALBO: TA/7852899/B



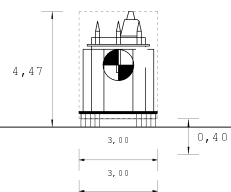
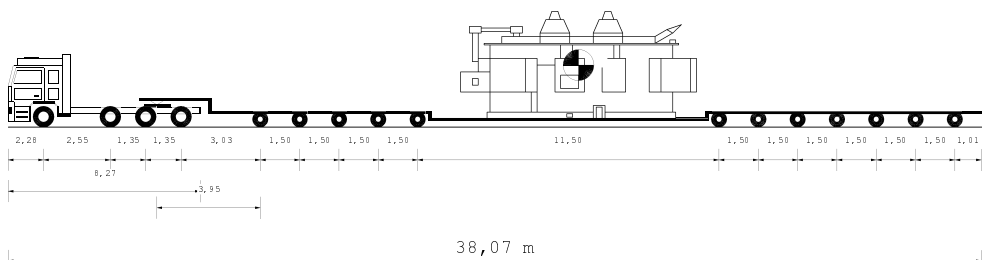
| Tipo asse | S | S | TSG | TSG | C8 | C8 | C8 | C8 | C8 | C8 | C8 |
|--|------|------|-------|-------|-------|-------|-------|-------|-------|-------|-------|
| Ruote asse | 4 | 4 | | | 8 | 8 | 8 | 8 | 8 | 8 | 8 |
| Peso a vuoto [t] | 5,16 | 5,16 | 5,93 | 5,93 | 4,30 | 4,30 | 4,30 | 4,30 | 4,30 | 4,30 | 4,30 |
| Peso ammesso [t] | 8,50 | 8,50 | 16,00 | 16,00 | 21,00 | 21,00 | 21,00 | 21,00 | 10,00 | 21,00 | 21,00 |
| Press.spec.terreno [Kg/cm ²] | 5,61 | 5,62 | 5,21 | 5,21 | 3,41 | 3,41 | 3,41 | 3,41 | 3,41 | 3,41 | 3,42 |
| Peso totale asse [t] | 6,73 | 6,74 | 12,51 | 12,51 | 12,27 | 12,27 | 12,27 | 12,27 | 12,27 | 12,27 | 12,32 |

| Dati | | Trattore | Semirimorchio | |
|-----------------|-----------------|----------|---------------|---------|
| Tara | t | 14,625 | 59,150 | |
| Peso Merce | t | | 112,000 | |
| Peso su ralla | t | 23,865 | | |
| Portata utile | t | 33,375 | 206,250 | |
| Peso tot.effett | t | 38,490 | 147,285 | |
| Peso max potenz | t | 48,000 | 265,400 | |
| Press.pneumat. | bar | 8,0 | 8,0 | |
| Sup. Impronta | cm ² | 600 | 450 | |
| | Lungh. m | Larg. m | Alt. m | Peso t |
| Conv. Carico | 38,07 | 3,00 | 4,47 | 185,775 |
| Eccedenze | 21,57 | 0,45 | 0,47 | 141,775 |



Descrizione carico : TRASFORMATORE

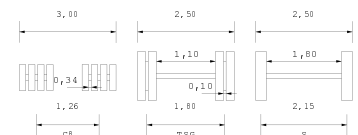
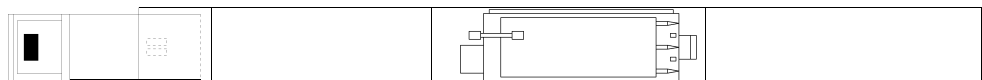
MARRAFFA SRL - UNIPERSONALE
 Sede: S.p.A. Riserva zona I. 135 D-E
 74015 MARRAFFA FRANCA (TA)
 C.F. e P.IVA: 02389820739
 Nr. Iscrizione ALBO: TA/7852899/B



38,07 m

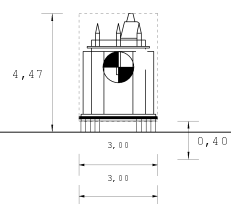
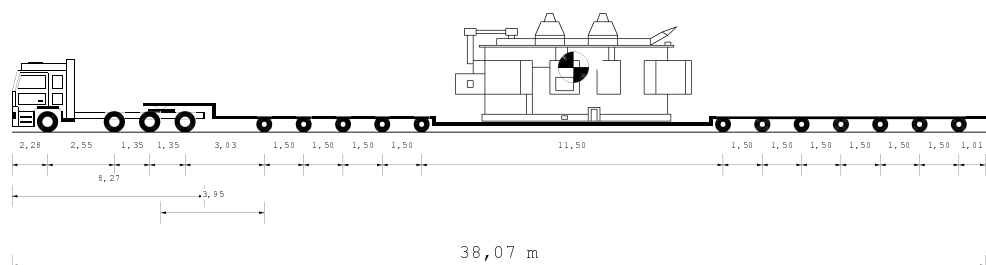
| Tipo asse | s | s | TSG | TSG | c8 | c8 | c8 | c8 | c8 | c8 | c8 |
|--|------|------|-------|-------|-------|-------|-------|-------|-------|-------|-------|
| Ruote asse | 4 | 4 | | | 8 | 8 | 8 | 8 | 8 | 8 | 8 |
| Peso a vuoto [t] | 5,16 | 5,16 | 5,93 | 5,93 | 4,30 | 4,30 | 4,30 | 4,30 | 4,30 | 4,30 | 4,30 |
| Peso ammesso [t] | 8,50 | 8,50 | 16,00 | 16,00 | 21,00 | 21,00 | 21,00 | 21,00 | 10,00 | 21,00 | 21,00 |
| Press.spec.terreno [Kg/cm ²] | 5,61 | 5,62 | 5,21 | 5,21 | 3,41 | 3,41 | 3,41 | 3,41 | 3,41 | 3,41 | 3,42 |
| Peso totale asse [t] | 6,73 | 6,74 | 12,51 | 12,51 | 12,27 | 12,27 | 12,27 | 12,27 | 12,27 | 12,27 | 12,32 |

| Dati | | Trattore | Semirimorchio | |
|-----------------|-----------------|----------|---------------|---------|
| Tara | t | 14,625 | 59,150 | |
| Peso Merce | t | | 112,000 | |
| Peso su ralla | t | 23,865 | | |
| Portata utile | t | 33,375 | 206,250 | |
| Peso tot.effett | t | 38,490 | 147,285 | |
| Peso max potenz | t | 48,000 | 265,400 | |
| Press.pneumat. | bar | 8,0 | 8,0 | |
| Sup. Impronta | cm ² | 600 | 450 | |
| | Lungh. m | Larg. m | Alt. m | Peso t |
| Conv. Carico | 38,07 | 3,00 | 4,47 | 185,775 |
| Eccedenze | 21,57 | 0,45 | 0,47 | 141,775 |



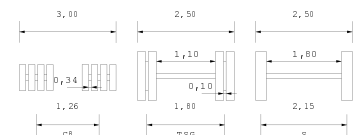
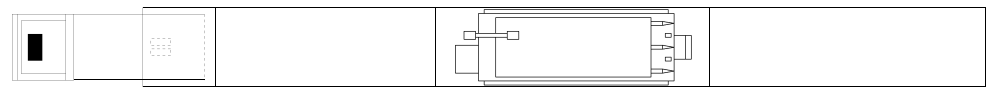
Descrizione carico : TRASFORMATORE

MARRAFFA SRL - UNIPERSONALE
 Sede: S.p.A. Riserva zona I. 135 D-E
 74015 MARRAFFA FRANCA (TA)
 C.F. e P.IVA: 02388820739
 Nr. Iscrizione ALBO: TA77852899/B



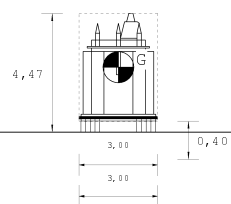
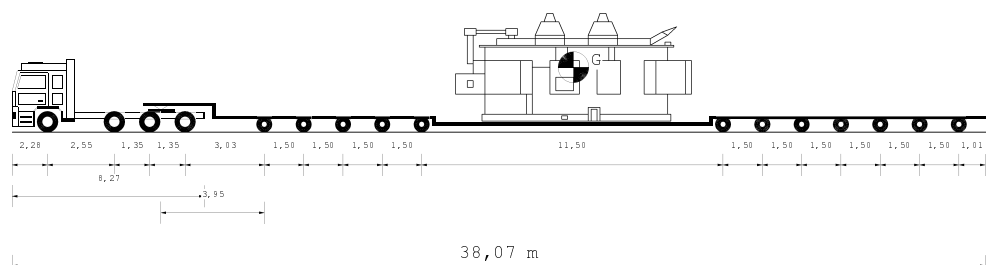
| | | | | | | | | | | | | |
|--|------|------|-------|-------|-------|-------|-------|-------|-------|-------|-------|-------|
| Tipo asse | S | S | TSG | TSG | C8 | C8 | C8 | C8 | C8 | C8 | C8 | C8 |
| Ruote asse | 4 | 4 | | | 8 | 8 | 8 | 8 | 8 | 8 | 8 | 8 |
| Peso a vuoto [t] | 5,16 | 5,16 | 5,93 | 5,93 | 4,30 | 4,30 | 4,30 | 4,30 | 4,30 | 4,30 | 4,30 | 4,30 |
| Peso ammesso [t] | 8,50 | 8,50 | 16,00 | 16,00 | 21,00 | 21,00 | 21,00 | 21,00 | 10,00 | 21,00 | 21,00 | 21,00 |
| Press.spec.terreno [Kg/cm ²] | 5,61 | 5,62 | 5,21 | 5,21 | 3,41 | 3,41 | 3,41 | 3,41 | 3,41 | 3,41 | 3,41 | 3,42 |
| Peso totale asse [t] | 6,73 | 6,74 | 12,51 | 12,51 | 12,27 | 12,27 | 12,27 | 12,27 | 12,27 | 12,27 | 12,27 | 12,32 |

| Dati | Trattore | Semirimorchio | | |
|-----------------|-----------------|---------------|---------|---------|
| Tara | t | 14,625 | 59,150 | |
| Peso Merce | t | | 112,000 | |
| Peso su ralla | t | 23,865 | | |
| Portata utile | t | 33,375 | 206,250 | |
| Peso tot.effett | t | 38,490 | 147,285 | |
| Peso max potenz | t | 48,000 | 265,400 | |
| Press.pneumat. | bar | 8,0 | 8,0 | |
| Sup. Impronta | cm ² | 600 | 450 | |
| | Lungh. m | Larg. m | Alt. m | Peso t |
| Conv. Carico | 38,07 | 3,00 | 4,47 | 185,775 |
| Eccedenze | 21,57 | 0,45 | 0,47 | 141,775 |



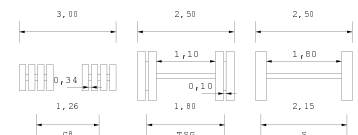
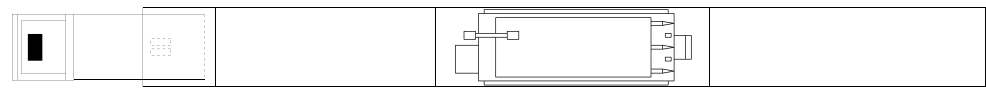
Descrizione carico : TRASFORMATORE

MARRAFFA SRL - UNIPERSONALE
Sede: Strada Rosand - zona I. 135 D-E
40158 MARRAFFA (IA)
C.F. e P.I. 02389620739
Nr. Iscrizione ALBO IVA 7852899/B



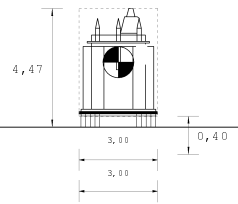
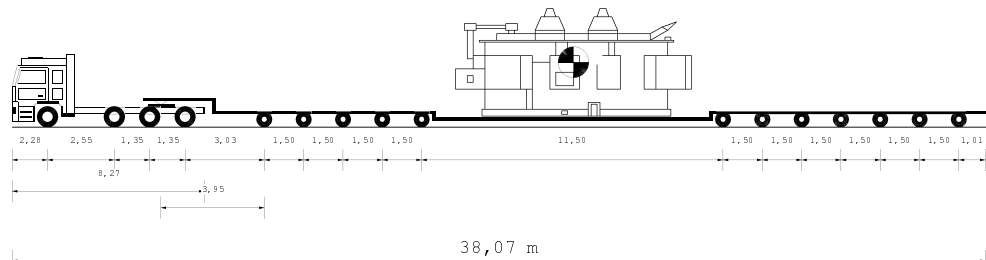
| | | | | | | | | | | | | | | | | |
|--|------|------|-------|-------|-------|-------|-------|-------|-------|-------|-------|-------|-------|-------|-------|-------|
| Tipo asse | S | S | TSG | TSG | C8 | C8 | C8 | C8 | C8 | C8 | C8 | C8 | C8 | C8 | C8 | C8 |
| Ruote asse | 2 | 2 | 4 | 4 | 8 | 8 | 8 | 8 | 8 | 8 | 8 | 8 | 8 | 8 | 8 | 8 |
| Peso a vuoto [t] | 5,16 | 5,16 | 5,93 | 5,93 | 4,30 | 4,30 | 4,30 | 4,30 | 4,30 | 4,30 | 4,30 | 4,30 | 4,30 | 4,30 | 4,30 | 4,30 |
| Peso ammesso [t] | 8,50 | 8,50 | 16,00 | 16,00 | 21,00 | 21,00 | 21,00 | 21,00 | 21,00 | 10,00 | 21,00 | 21,00 | 21,00 | 21,00 | 21,00 | 21,00 |
| Press.spec.terreno [Kg/cm ²] | 5,61 | 5,62 | 5,21 | 5,21 | 3,41 | 3,41 | 3,41 | 3,41 | 3,41 | 3,41 | 3,41 | 3,41 | 3,41 | 3,41 | 3,42 | 3,42 |
| Peso totale asse [t] | 6,73 | 6,74 | 12,51 | 12,51 | 12,27 | 12,27 | 12,27 | 12,27 | 12,27 | 12,27 | 12,27 | 12,27 | 12,27 | 12,27 | 12,32 | 12,32 |

| Dati | Trattore | Semirimorchio | | |
|-----------------|-----------------|---------------|---------|---------|
| Tara | t | 14,625 | 59,150 | |
| Peso Merce | t | | 112,000 | |
| Peso su ralla | t | 23,865 | | |
| Portata utile | t | 33,375 | 206,250 | |
| Peso tot.effett | t | 38,490 | 147,285 | |
| Peso max potenz | t | 48,000 | 265,400 | |
| Press.pneumat. | bar | 8,0 | 8,0 | |
| Sup. Impronta | cm ² | 600 | 450 | |
| | Lungh. m | Larg. m | Alt. m | Peso t |
| Conv. Carico | 38,07 | 3,00 | 4,47 | 185,775 |
| Eccedenze | 21,57 | 0,45 | 0,47 | 141,775 |



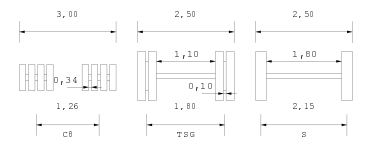
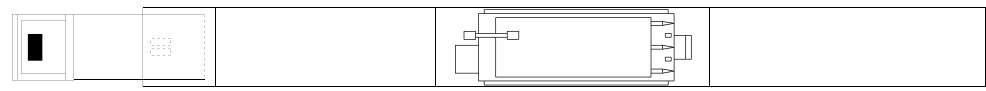
Descrizione carico : TRASFORMATORE

MARRAFFA SRL - UNIPERSONALE
Sede: Strada Rosand - zona I. 135 DE
40158 MARRAFFA (IA)
C.F. e P.I. 02389620739
Nr. Iscrizione ALBO IVA 7852899/B



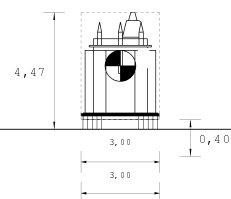
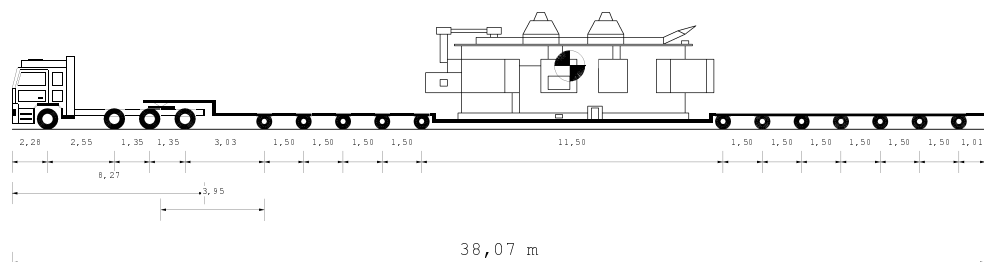
| | | | | | | | | | | | |
|--|------|------|-------|-------|-------|-------|-------|-------|-------|-------|-------|
| Tipo asse | S | S | TSG | TSG | C8 | C8 | C8 | C8 | C8 | C8 | C8 |
| Ruote asse | 4 | 4 | | | 8 | 8 | 8 | 8 | 8 | 8 | 8 |
| Peso a vuoto [t] | 5,16 | 5,16 | 5,93 | 5,93 | 4,30 | 4,30 | 4,30 | 4,30 | 4,30 | 4,30 | 4,30 |
| Peso ammesso [t] | 8,50 | 8,50 | 16,00 | 16,00 | 21,00 | 21,00 | 21,00 | 21,00 | 10,00 | 21,00 | 21,00 |
| Press.spec.terreno [Kg/cm ²] | 5,61 | 5,62 | 5,21 | 5,21 | 3,41 | 3,41 | 3,41 | 3,41 | 3,41 | 3,41 | 3,42 |
| Peso totale asse [t] | 6,73 | 6,74 | 12,51 | 12,51 | 12,27 | 12,27 | 12,27 | 12,27 | 12,27 | 12,27 | 12,32 |

| Dati | Trattore | Semirimorchio | | |
|-----------------|-----------------|---------------|---------|---------|
| Tara | t | 14,625 | 59,150 | |
| Peso Merce | t | | 112,000 | |
| Peso su ralla | t | 23,865 | | |
| Portata utile | t | 33,375 | 206,250 | |
| Peso tot.effett | t | 38,490 | 147,285 | |
| Peso max potenz | t | 48,000 | 265,400 | |
| Press.pneumat. | bar | 8,0 | 8,0 | |
| Sup. Impronta | cm ² | 600 | 450 | |
| | Lungh. m | Larg. m | Alt. m | Peso t |
| Conv. Carico | 38,07 | 3,00 | 4,47 | 185,775 |
| Eccedenze | 21,57 | 0,45 | 0,47 | 141,775 |



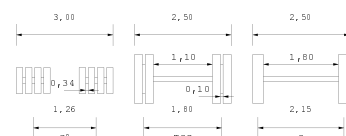
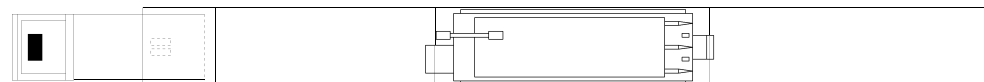
Descrizione carico : TRASFORMATORE

MARRAFFA SRL - UNIPERSONALE
Sede: Strada Rosand - zona I. 135 DE
40158 MARRAFFA (IA)
C.F. e P.I. 02389620739
Nr. Iscrizione ALBO IVA 7852899/B



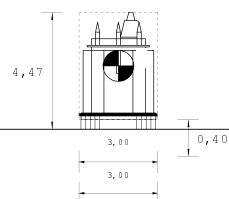
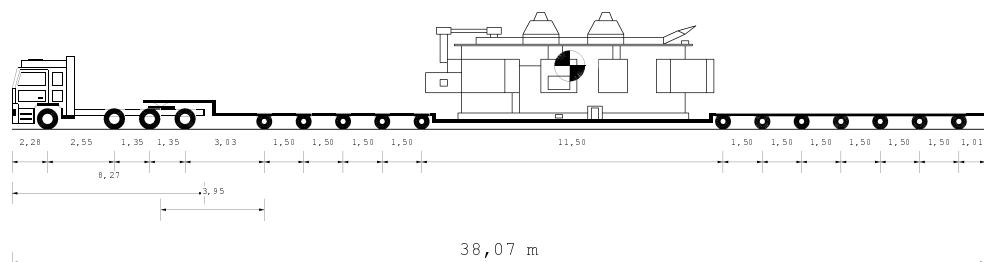
| | | | | | | | | | | | |
|--|------|------|-------|-------|-------|-------|-------|-------|-------|-------|-------|
| Tipo asse | S | S | TSG | TSG | C8 | C8 | C8 | C8 | C8 | C8 | C8 |
| Ruote asse | 4 | 4 | | | 8 | 8 | 8 | 8 | 8 | 8 | 8 |
| Peso a vuoto [t] | 5,10 | 5,10 | 5,89 | 5,89 | 4,30 | 4,30 | 4,30 | 4,30 | 4,30 | 4,30 | 4,30 |
| Peso ammesso [t] | 9,00 | 8,00 | 16,00 | 16,00 | 21,00 | 21,00 | 21,00 | 21,00 | 10,00 | 21,00 | 21,00 |
| Press.spec.terreno [Kg/cm ²] | 5,61 | 5,62 | 5,21 | 5,21 | 3,41 | 3,41 | 3,41 | 3,41 | 3,41 | 3,41 | 3,40 |
| Peso totale asse [t] | 6,73 | 6,74 | 12,51 | 12,51 | 12,26 | 12,26 | 12,26 | 12,26 | 12,26 | 12,26 | 12,23 |

| Dati | Trattore | | Semirimorchio | |
|-----------------|-----------------|---------|---------------|---------|
| Tara | t | 14,430 | 59,150 | |
| Peso Merce | t | | 112,000 | |
| Peso su ralla | t | 24,060 | | |
| Portata utile | t | 30,970 | 206,250 | |
| Peso tot.effett | t | 38,490 | 147,090 | |
| Peso max potenz | t | 45,400 | 265,400 | |
| Press.pneumat. | bar | 8,0 | 8,0 | |
| Sup. Impronta | cm ² | 600 | 450 | |
| | Lungh. m | Larg. m | Alt. m | Peso t |
| Conv. Carico | 38,07 | 3,00 | 4,47 | 185,580 |
| Eccedenze | 21,57 | 0,45 | 0,47 | 141,580 |



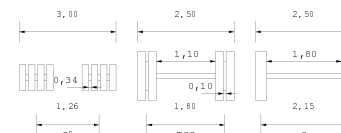
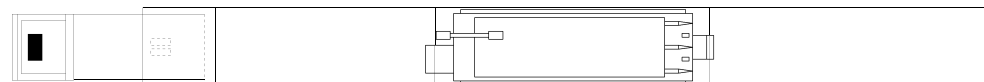
Descrizione carico : TRASFORMATORE

MARRAFFA SRL - **MARRAFFA S.r.l. Unipersonale**
 Sede: Strada 10 - 74015 MOTTOLA (TA)
 C.F. e P.IVA: 02388620739
 Nr. Iscrizione A.B.O.: TA77652899/B



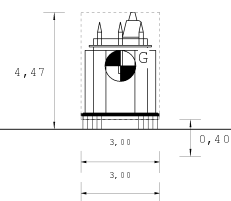
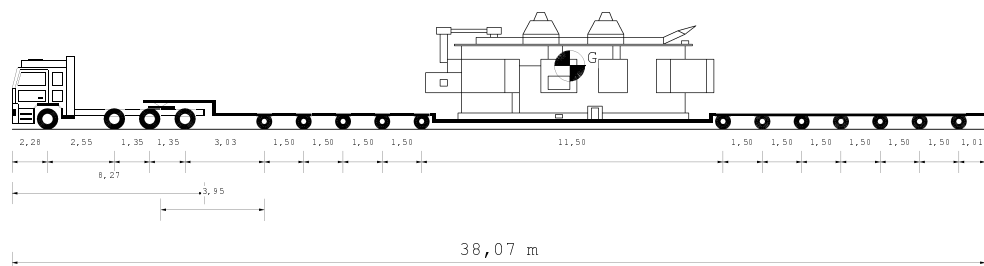
| | | | | | | | | | | | |
|--|------|------|-------|-------|-------|-------|-------|-------|-------|-------|-------|
| Tipo asse | S | S | TSG | TSG | C8 | C8 | C8 | C8 | C8 | C8 | C8 |
| Ruote asse | 4 | 4 | | | 8 | 8 | 8 | 8 | 8 | 8 | 8 |
| Peso a vuoto [t] | 5,10 | 5,10 | 5,89 | 5,89 | 4,30 | 4,30 | 4,30 | 4,30 | 4,30 | 4,30 | 4,30 |
| Peso ammesso [t] | 9,00 | 8,00 | 16,00 | 16,00 | 21,00 | 21,00 | 21,00 | 21,00 | 21,00 | 21,00 | 21,00 |
| Press.spec.terreno [Kg/cm ²] | 5,61 | 5,62 | 5,21 | 5,21 | 3,41 | 3,41 | 3,41 | 3,41 | 3,41 | 3,41 | 3,40 |
| Peso totale asse [t] | 6,73 | 6,74 | 12,51 | 12,51 | 12,26 | 12,26 | 12,26 | 12,26 | 12,26 | 12,26 | 12,23 |

| Dati | Trattore | Semirimorchio | | |
|-----------------|---------------------|---------------|--------|---------|
| Tara | t 14,430 | 59,150 | | |
| Peso Merce | t | 112,000 | | |
| Peso su ralla | t 24,060 | | | |
| Portata utile | t 30,970 | 206,250 | | |
| Peso tot.effett | t 38,490 | 147,090 | | |
| Peso max potenz | t 45,400 | 265,400 | | |
| Press.pneumat. | bar 8,0 | 8,0 | | |
| Sup. Impronta | cm ² 600 | 450 | | |
| | Lungh. m | Larg. m | Alt. m | Peso t |
| Conv. Carico | 38,07 | 3,00 | 4,47 | 185,580 |
| Eccedenze | 21,57 | 0,45 | 0,47 | 141,580 |



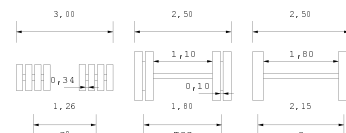
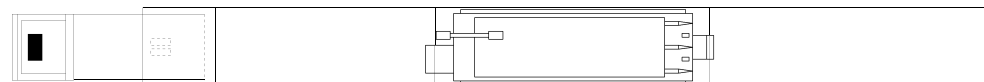
Descrizione carico : TRASFORMATORE

MARRAFFA SRL - **MARRAFFA S.r.l. Unipersonale**
 Sede: Strada 10 - 74015 MOTTOLA (TA)
 C.F. e P.IVA: 02388620739
 Nr. Iscrizione A.B.O.: TA7652899/B



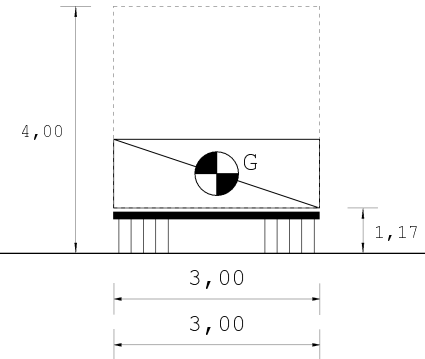
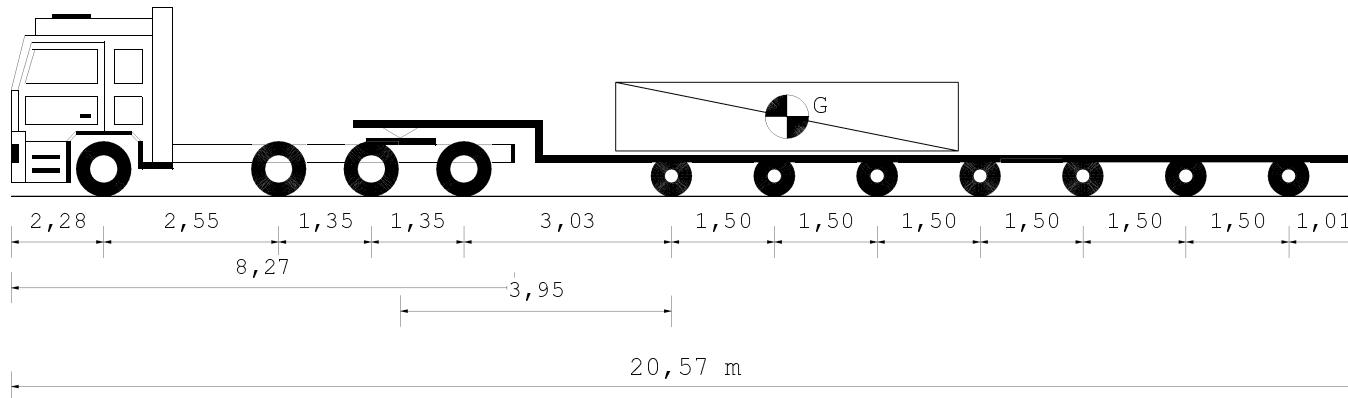
| | | | | | | | | | | | |
|--|------|------|-------|-------|-------|-------|-------|-------|-------|-------|-------|
| Tipo asse | S | S | TSG | TSG | C8 | C8 | C8 | C8 | C8 | C8 | C8 |
| Ruote asse | 2 | 2 | 4 | 4 | 8 | 8 | 8 | 8 | 8 | 8 | 8 |
| Peso a vuoto [t] | 5,10 | 5,10 | 5,89 | 5,89 | 4,30 | 4,30 | 4,30 | 4,30 | 4,30 | 4,30 | 4,30 |
| Peso ammesso [t] | 9,00 | 8,00 | 16,00 | 16,00 | 21,00 | 21,00 | 21,00 | 21,00 | 21,00 | 21,00 | 21,00 |
| Press.spec.terreno [Kg/cm ²] | 5,61 | 5,62 | 5,21 | 5,21 | 3,41 | 3,41 | 3,41 | 3,41 | 3,41 | 3,41 | 3,40 |
| Peso totale asse [t] | 6,73 | 6,74 | 12,51 | 12,51 | 12,26 | 12,26 | 12,26 | 12,26 | 12,26 | 12,26 | 12,23 |

| Dati | Trattore | Semirimorchio | | |
|-----------------|---------------------|---------------|--------|---------|
| Tara | t 14,430 | 59,150 | | |
| Peso Merce | t | 112,000 | | |
| Peso su ralla | t 24,060 | | | |
| Portata utile | t 30,970 | 206,250 | | |
| Peso tot.effett | t 38,490 | 147,090 | | |
| Peso max potenz | t 45,400 | 265,400 | | |
| Press.pneumat. | bar 8,0 | 8,0 | | |
| Sup. Impronta | cm ² 600 | 450 | | |
| | Lungh. m | Larg. m | Alt. m | Peso t |
| Conv. Carico | 38,07 | 3,00 | 4,47 | 185,580 |
| Eccedenze | 21,57 | 0,45 | 0,47 | 141,580 |



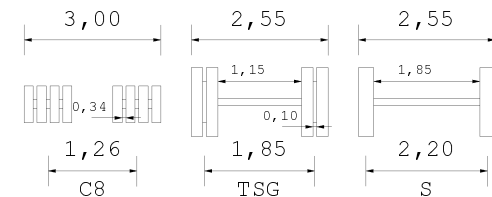
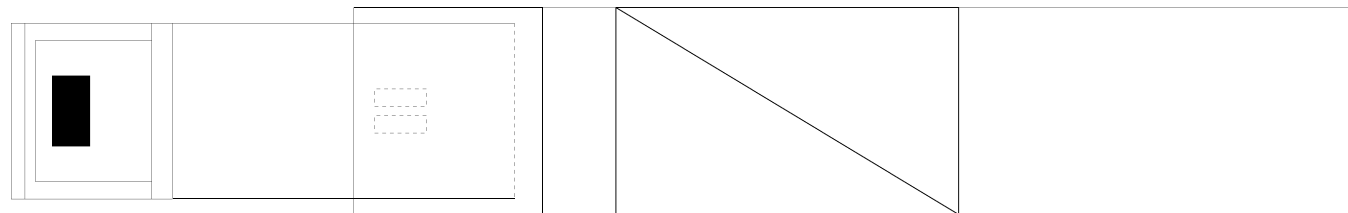
Descrizione carico : TRASFORMATORE

MARRAFFA SRL - **MARRAFFA S.r.l. Unipersonale**
 Sede: Strada 10 - 74015 MOTTOLA (TA)
 C.F. e P.IVA: 02388620739
 Nr. Iscrizione A.B.O.: TA7652899/B

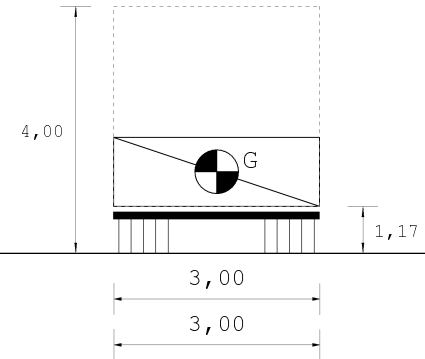
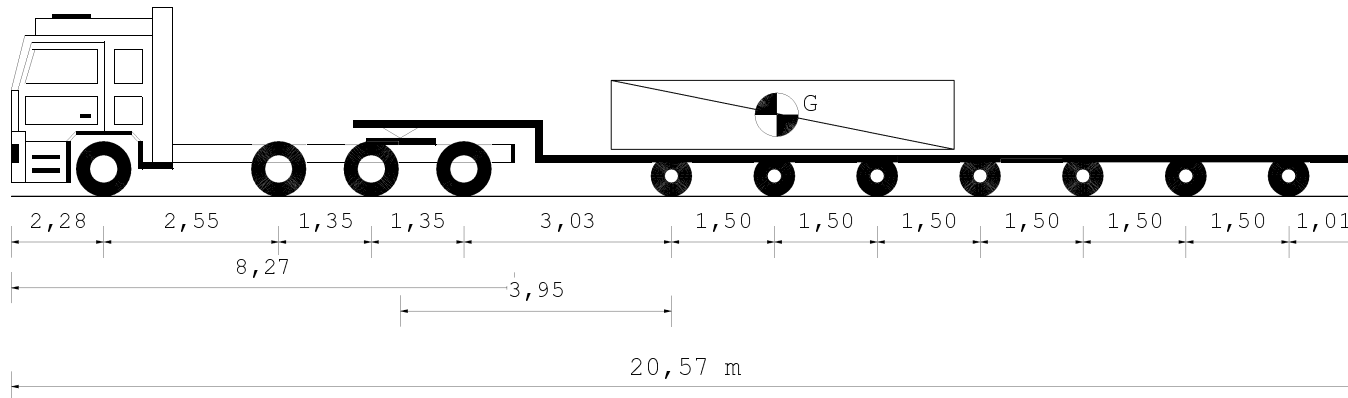


| | | | | | | | | | | | |
|--|------|------|-------|-------|-------|-------|-------|-------|-------|-------|-------|
| Tipo asse | S | S | TSG | TSG | C8 | C8 | C8 | C8 | C8 | C8 | C8 |
| Ruote asse | 2 | 2 | 4 | 4 | 8 | 8 | 8 | 8 | 8 | 8 | 8 |
| Peso a vuoto [t] | 5,14 | 5,14 | 4,92 | 4,92 | 3,60 | 3,60 | 3,60 | 3,60 | 3,60 | 3,60 | 3,60 |
| Peso ammesso [t] | 9,00 | 8,00 | 15,30 | 15,30 | 21,00 | 21,00 | 21,00 | 21,00 | 21,00 | 21,00 | 21,00 |
| Press.spec.terreno [Kg/cm ²] | 4,33 | 4,33 | 4,08 | 4,08 | 1,74 | 1,74 | 1,74 | 1,74 | 1,74 | 1,74 | 1,75 |
| Peso totale asse [t] | 5,20 | 5,20 | 9,80 | 9,80 | 6,28 | 6,28 | 6,28 | 6,28 | 6,28 | 6,28 | 6,29 |

| Dati | | Trattore | Semirimorchio | |
|------------------|-----------------|----------|---------------|--------|
| Tara | t | 14,825 | 30,500 | |
| Peso Merce | t | | 28,650 | |
| Peso su ralla | t | 15,175 | | |
| Portata utile | t | 30,175 | 138,900 | |
| Peso tot. effett | t | 30,000 | 43,975 | |
| Peso max potenz | t | 45,000 | 169,400 | |
| Press.pneumat. | bar | 8,0 | 8,0 | |
| Sup.Impronta | cm ² | 600 | 450 | |
| | Lungh. m | Larg. m | Alt. m | Peso t |
| Conv. Carico | 20,57 | 3,00 | 4,00 | 73,975 |
| Eccedenze | 4,07 | 0,45 | 0,00 | 29,975 |

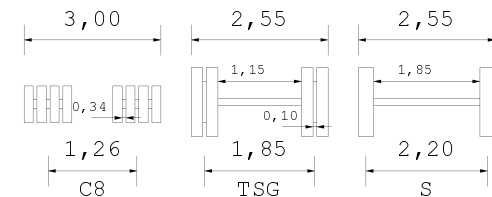
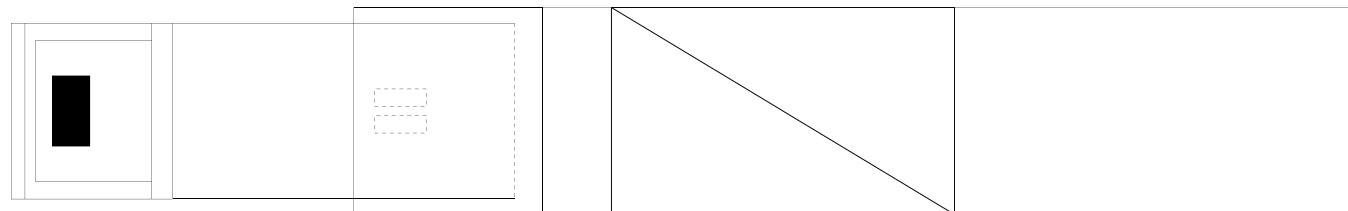


Descrizione carico : VUOTO + ACCESSORI MODULARI

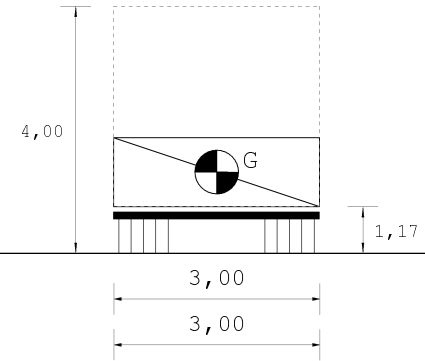
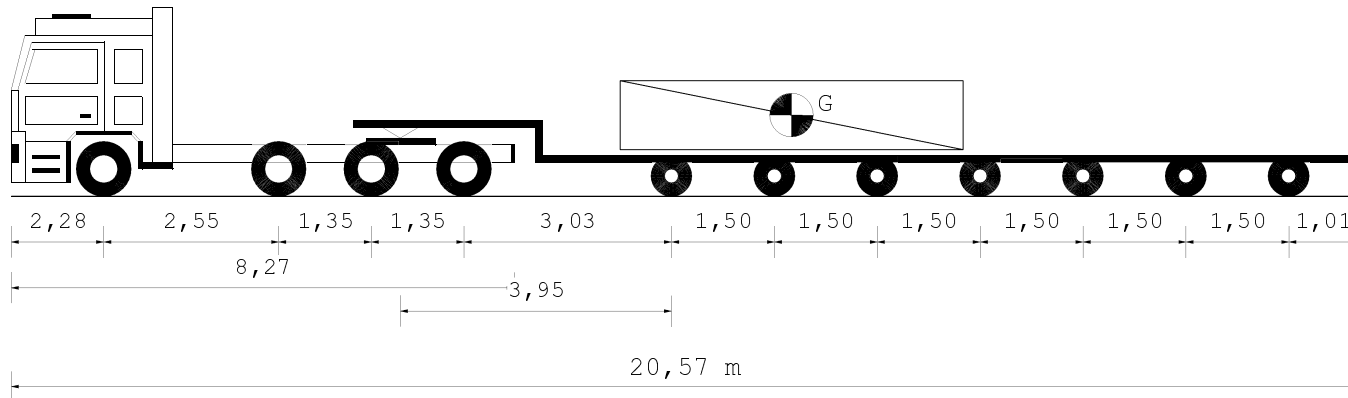


| | | | | | | | | | | | |
|--|------|------|-------|-------|-------|-------|-------|-------|-------|-------|-------|
| Tipo asse | S | S | TSG | TSG | C8 | C8 | C8 | C8 | C8 | C8 | C8 |
| Ruote asse | 2 | 2 | 4 | 4 | 8 | 8 | 8 | 8 | 8 | 8 | 8 |
| Peso a vuoto [t] | 5,14 | 5,14 | 4,92 | 4,92 | 3,60 | 3,60 | 3,60 | 3,60 | 3,60 | 3,60 | 3,60 |
| Peso ammesso [t] | 9,00 | 8,00 | 15,30 | 15,30 | 21,00 | 21,00 | 21,00 | 21,00 | 21,00 | 21,00 | 21,00 |
| Press.spec.terreno [Kg/cm ²] | 4,33 | 4,33 | 4,08 | 4,08 | 1,74 | 1,74 | 1,74 | 1,74 | 1,74 | 1,74 | 1,75 |
| Peso totale asse [t] | 5,20 | 5,20 | 9,80 | 9,80 | 6,28 | 6,28 | 6,28 | 6,28 | 6,28 | 6,28 | 6,29 |

| Dati | | Trattore | Semirimorchio | |
|------------------|-----------------|----------|---------------|--------|
| Tara | t | 14,825 | 30,500 | |
| Peso Merce | t | | 28,650 | |
| Peso su ralla | t | 15,175 | | |
| Portata utile | t | 30,175 | 138,900 | |
| Peso tot. effett | t | 30,000 | 43,975 | |
| Peso max potenz | t | 45,000 | 169,400 | |
| Press.pneumat. | bar | 8,0 | 8,0 | |
| Sup.Impronta | cm ² | 600 | 450 | |
| | Lungh. m | Larg. m | Alt. m | Peso t |
| Conv. Carico | 20,57 | 3,00 | 4,00 | 73,975 |
| Eccedenze | 4,07 | 0,45 | 0,00 | 29,975 |

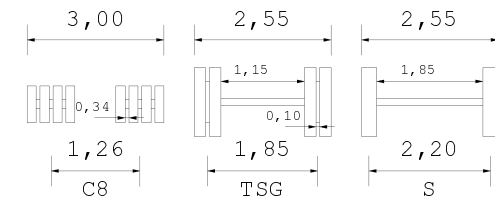
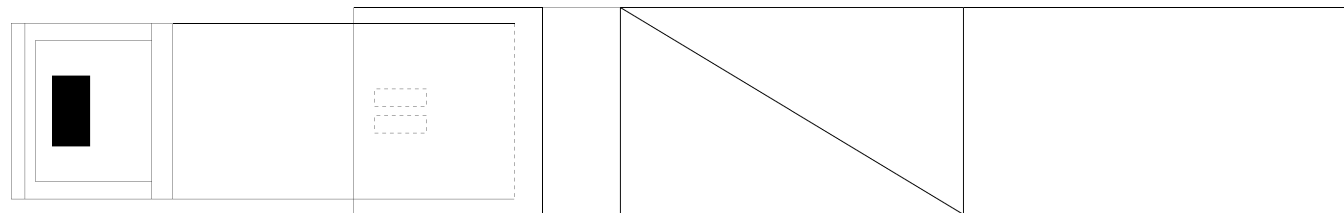


Descrizione carico : VUOTO + ACCESSORI MODULARI

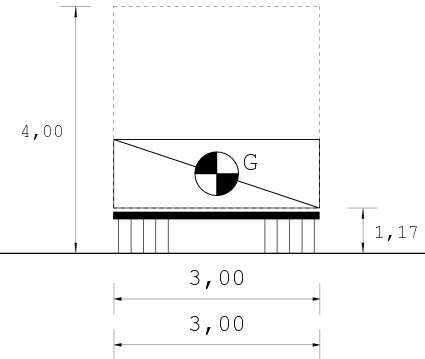
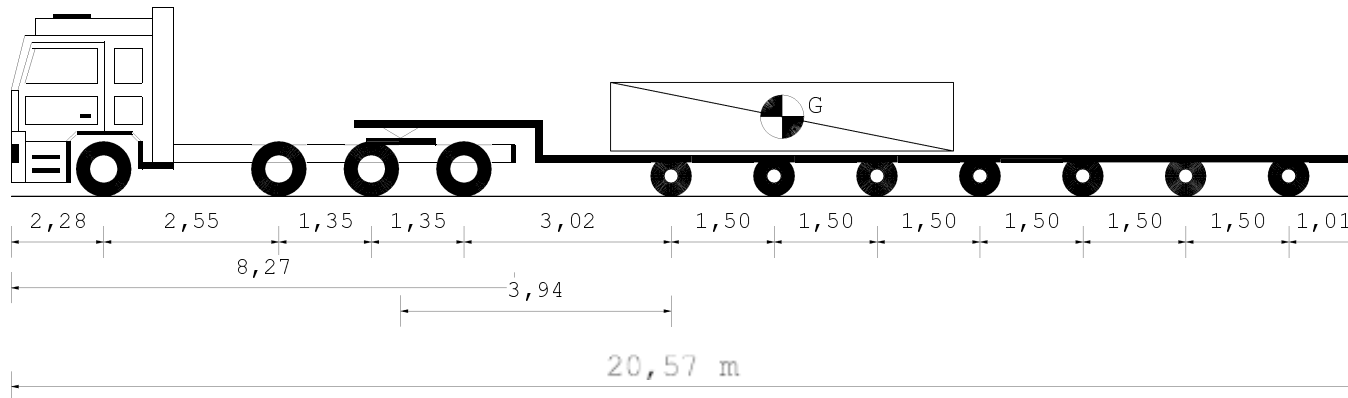


| | | | | | | | | | | | |
|--|------|------|-------|-------|-------|-------|-------|-------|-------|-------|-------|
| Tipo asse | S | S | TSG | TSG | C8 | C8 | C8 | C8 | C8 | C8 | C8 |
| Ruote asse | 2 | 2 | 4 | 4 | 8 | 8 | 8 | 8 | 8 | 8 | 8 |
| Peso a vuoto [t] | 5,14 | 5,14 | 4,92 | 4,92 | 3,60 | 3,60 | 3,60 | 3,60 | 3,60 | 3,60 | 3,60 |
| Peso ammesso [t] | 9,00 | 8,00 | 15,30 | 15,30 | 21,00 | 21,00 | 21,00 | 21,00 | 21,00 | 21,00 | 21,00 |
| Press.spec.terreno [Kg/cm ²] | 4,33 | 4,33 | 4,08 | 4,08 | 1,74 | 1,74 | 1,74 | 1,74 | 1,74 | 1,74 | 1,75 |
| Peso totale asse [t] | 5,20 | 5,20 | 9,80 | 9,80 | 6,28 | 6,28 | 6,28 | 6,28 | 6,28 | 6,28 | 6,29 |

| Dati | | Trattore | Semirimorchio | |
|-----------------|-----------------|----------|---------------|--------|
| Tara | t | 14,825 | 30,500 | |
| Peso Merce | t | | 28,650 | |
| Peso su ralla | t | 15,175 | | |
| Portata utile | t | 30,175 | 138,900 | |
| Peso tot.effett | t | 30,000 | 43,975 | |
| Peso max potenz | t | 45,000 | 169,400 | |
| Press.pneumat. | bar | 8,0 | 8,0 | |
| Sup.Impronta | cm ² | 600 | 450 | |
| | Lungh. m | Larg. m | Alt. m | Peso t |
| Conv. Carico | 20,57 | 3,00 | 4,00 | 73,975 |
| Eccedenze | 4,07 | 0,45 | 0,00 | 29,975 |

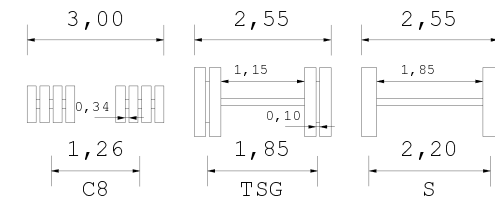
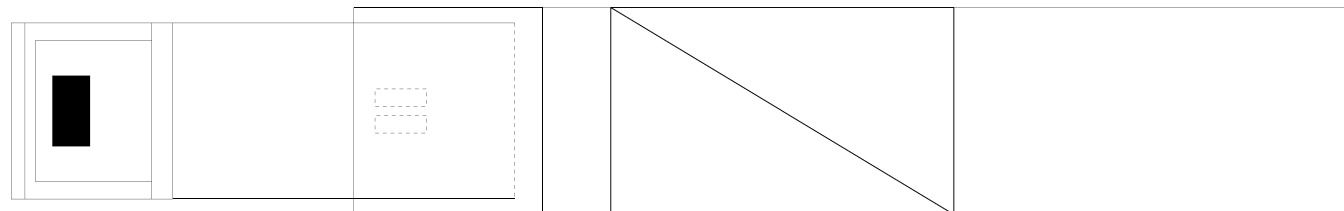


Descrizione carico : VUOTO + ACCESSORI MODULARI

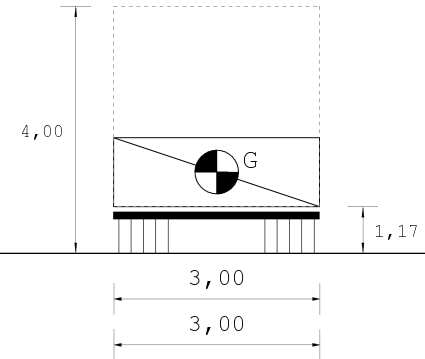
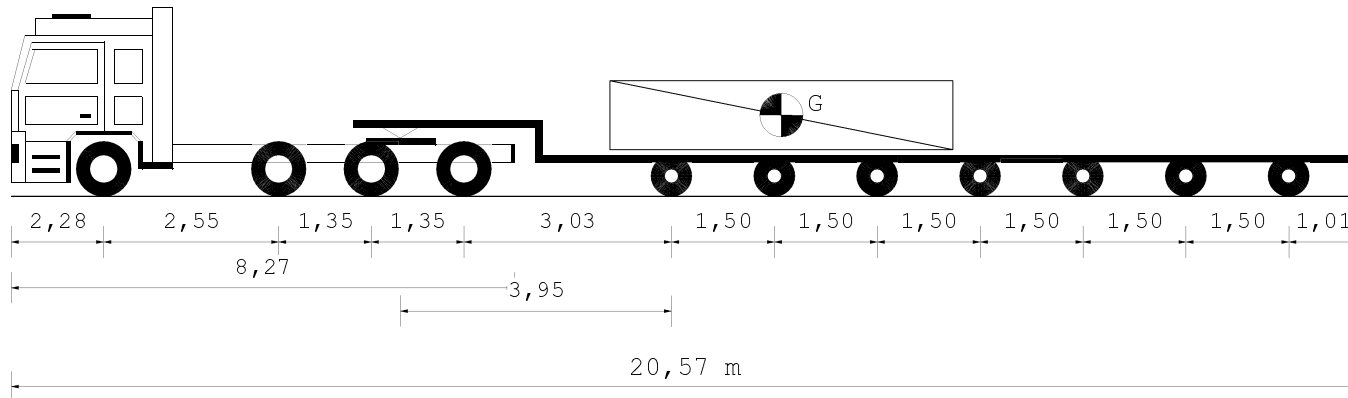


| | | | | | | | | | | | |
|--|------|------|-------|-------|-------|-------|-------|-------|-------|-------|-------|
| Tipo asse | S | S | TSG | TSG | C8 | C8 | C8 | C8 | C8 | C8 | C8 |
| Ruote asse | 2 | 2 | 4 | 4 | 8 | 8 | 8 | 8 | 8 | 8 | 8 |
| Peso a vuoto [t] | 5,11 | 5,11 | 4,90 | 4,90 | 3,60 | 3,60 | 3,60 | 3,60 | 3,60 | 3,60 | 3,60 |
| Peso ammesso [t] | 9,00 | 8,00 | 15,30 | 15,30 | 21,00 | 21,00 | 21,00 | 21,00 | 21,00 | 21,00 | 21,00 |
| Press.spec.terreno [Kg/cm ²] | 4,33 | 4,33 | 4,08 | 4,08 | 1,74 | 1,74 | 1,74 | 1,74 | 1,74 | 1,74 | 1,74 |
| Peso totale asse [t] | 5,20 | 5,20 | 9,80 | 9,80 | 6,27 | 6,27 | 6,27 | 6,27 | 6,27 | 6,27 | 6,26 |

| Dati | | Trattore | Semirimorchio | |
|------------------|-----------------|----------|---------------|--------|
| Tara | t | 14,725 | 30,500 | |
| Peso Merce | t | | 28,650 | |
| Peso su ralla | t | 15,275 | | |
| Portata utile | t | 30,275 | 138,900 | |
| Peso tot. effett | t | 30,000 | 43,875 | |
| Peso max potenz | t | 45,000 | 169,400 | |
| Press.pneumat. | bar | 8,0 | 8,0 | |
| Sup.Impronta | cm ² | 600 | 450 | |
| | Lungh. m | Larg. m | Alt. m | Peso t |
| Conv. Carico | 20,56 | 3,00 | 4,00 | 73,875 |
| Eccedenze | 4,06 | 0,45 | 0,00 | 29,875 |

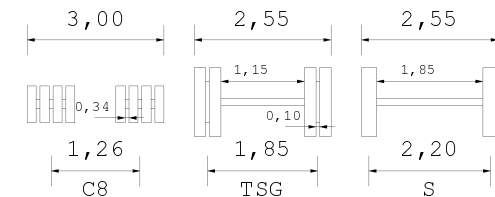
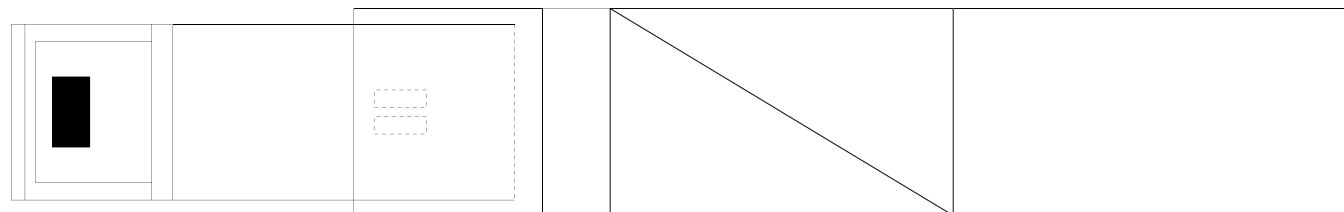


Descrizione carico : VUOTO + ACCESSORI MODULARI

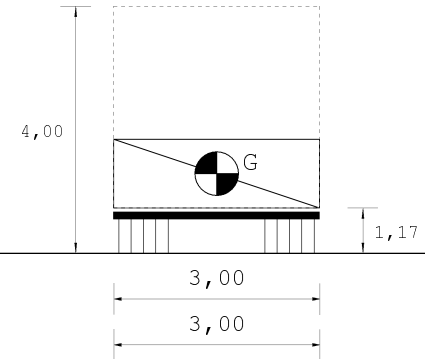
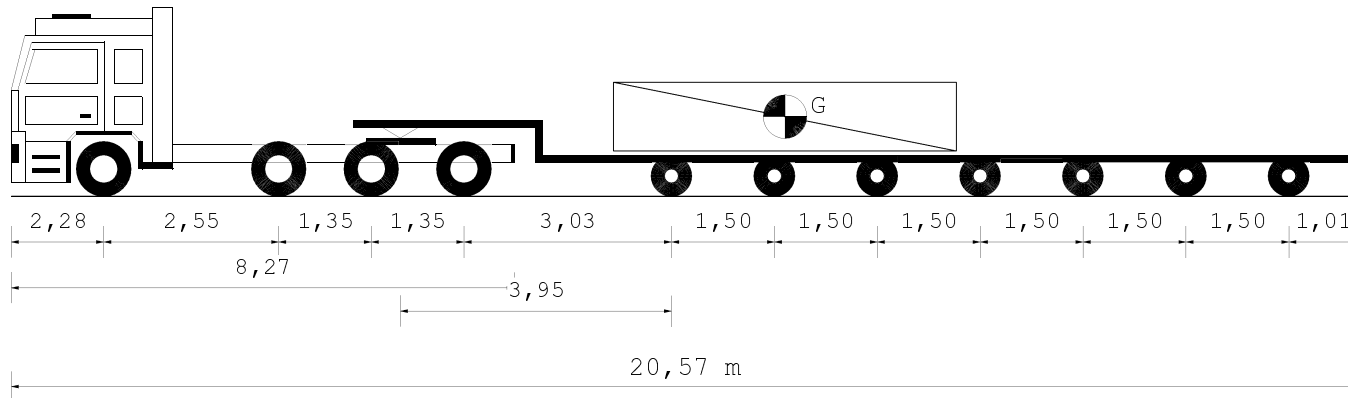


| | | | | | | | | | | | |
|--|------|------|-------|-------|-------|-------|-------|-------|-------|-------|-------|
| Tipo asse | S | S | TSG | TSG | C8 | C8 | C8 | C8 | C8 | C8 | C8 |
| Ruote asse | 2 | 2 | 4 | 4 | 8 | 8 | 8 | 8 | 8 | 8 | 8 |
| Peso a vuoto [t] | 5,11 | 5,11 | 4,91 | 4,91 | 3,60 | 3,60 | 3,60 | 3,60 | 3,60 | 3,60 | 3,60 |
| Peso ammesso [t] | 9,00 | 8,00 | 15,30 | 15,30 | 21,00 | 21,00 | 21,00 | 21,00 | 21,00 | 21,00 | 21,00 |
| Press.spec.terreno [Kg/cm ²] | 4,33 | 4,33 | 4,08 | 4,08 | 1,74 | 1,74 | 1,74 | 1,74 | 1,74 | 1,74 | 1,74 |
| Peso totale asse [t] | 5,20 | 5,20 | 9,80 | 9,80 | 6,27 | 6,27 | 6,27 | 6,27 | 6,27 | 6,27 | 6,26 |

| Dati | | Trattore | Semirimorchio | |
|-----------------|-----------------|----------|---------------|--------|
| Tara | t | 14,725 | 30,500 | |
| Peso Merce | t | | 28,650 | |
| Peso su ralla | t | 15,275 | | |
| Portata utile | t | 30,275 | 138,900 | |
| Peso tot.effett | t | 30,000 | 43,875 | |
| Peso max potenz | t | 45,000 | 169,400 | |
| Press.pneumat. | bar | 8,0 | 8,0 | |
| Sup.Impronta | cm ² | 600 | 450 | |
| | Lungh. m | Larg. m | Alt. m | Peso t |
| Conv. Carico | 20,57 | 3,00 | 4,00 | 73,875 |
| Eccedenze | 4,07 | 0,45 | 0,00 | 29,875 |

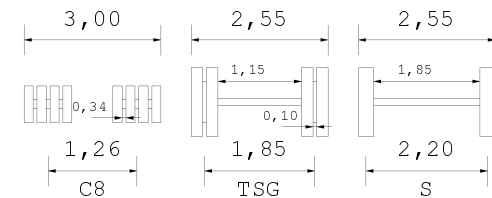
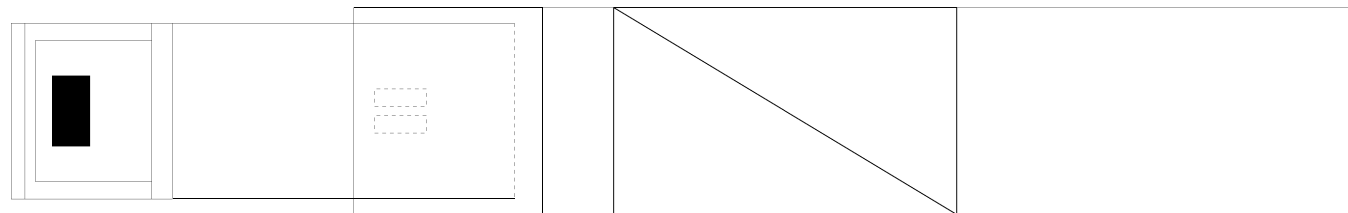


Descrizione carico : VUOTO + ACCESSORI MODULARI

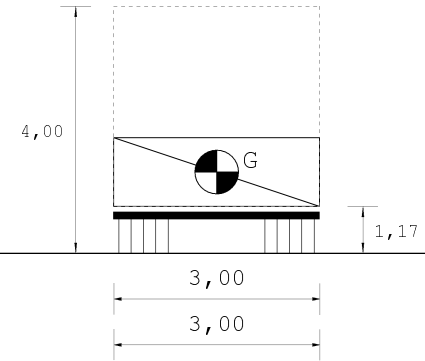
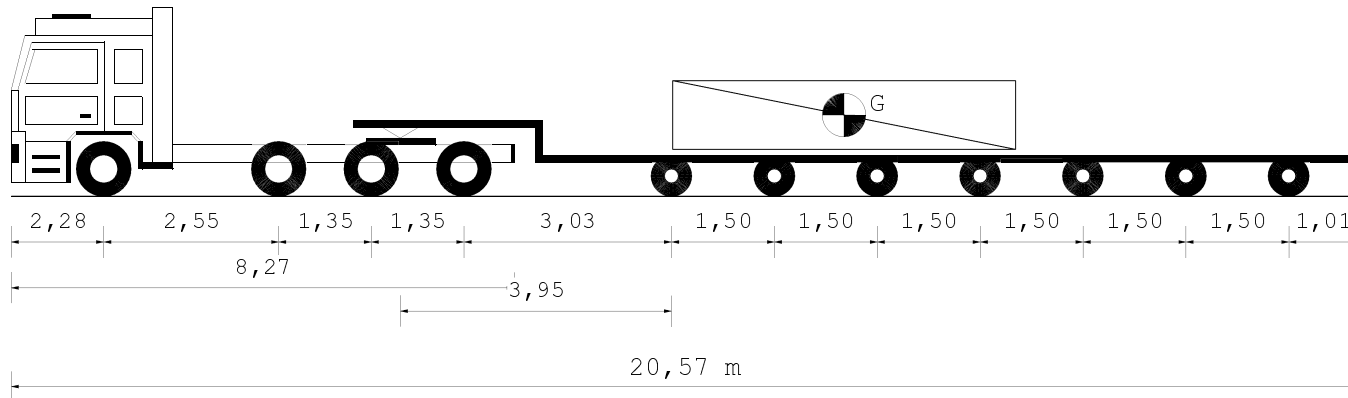


| | | | | | | | | | | | |
|--|------|------|-------|-------|-------|-------|-------|-------|-------|-------|-------|
| Tipo asse | S | S | TSG | TSG | C8 | C8 | C8 | C8 | C8 | C8 | C8 |
| Ruote asse | 2 | 2 | 4 | 4 | 8 | 8 | 8 | 8 | 8 | 8 | 8 |
| Peso a vuoto [t] | 5,11 | 5,11 | 4,91 | 4,91 | 3,60 | 3,60 | 3,60 | 3,60 | 3,60 | 3,60 | 3,60 |
| Peso ammesso [t] | 9,00 | 8,00 | 15,30 | 15,30 | 21,00 | 21,00 | 21,00 | 21,00 | 21,00 | 21,00 | 21,00 |
| Press.spec.terreno [Kg/cm ²] | 4,33 | 4,33 | 4,08 | 4,08 | 1,74 | 1,74 | 1,74 | 1,74 | 1,74 | 1,74 | 1,74 |
| Peso totale asse [t] | 5,20 | 5,20 | 9,80 | 9,80 | 6,27 | 6,27 | 6,27 | 6,27 | 6,27 | 6,27 | 6,26 |

| Dati | | Trattore | Semirimorchio | |
|------------------|-----------------|----------|---------------|--------|
| Tara | t | 14,725 | 30,500 | |
| Peso Merce | t | | 28,650 | |
| Peso su ralla | t | 15,275 | | |
| Portata utile | t | 30,275 | 138,900 | |
| Peso tot. effett | t | 30,000 | 43,875 | |
| Peso max potenz | t | 45,000 | 169,400 | |
| Press.pneumat. | bar | 8,0 | 8,0 | |
| Sup.Impronta | cm ² | 600 | 450 | |
| | Lungh. m | Larg. m | Alt. m | Peso t |
| Conv. Carico | 20,57 | 3,00 | 4,00 | 73,875 |
| Eccedenze | 4,07 | 0,45 | 0,00 | 29,875 |

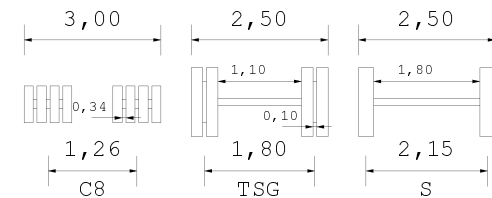
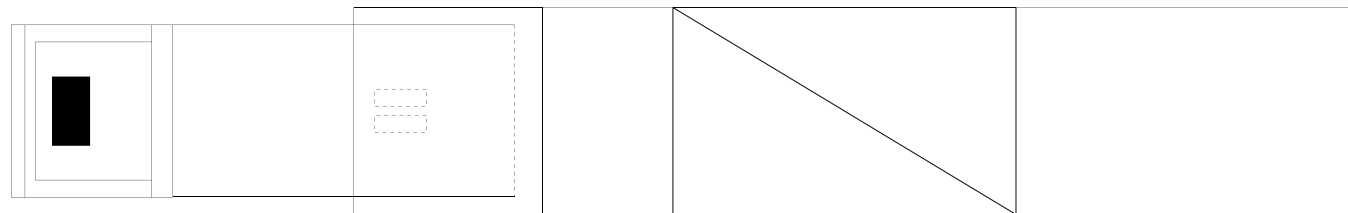


Descrizione carico : VUOTO + ACCESSORI MODULARI

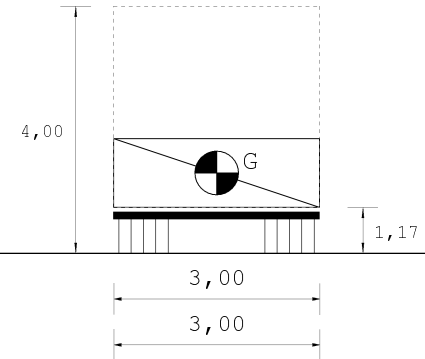
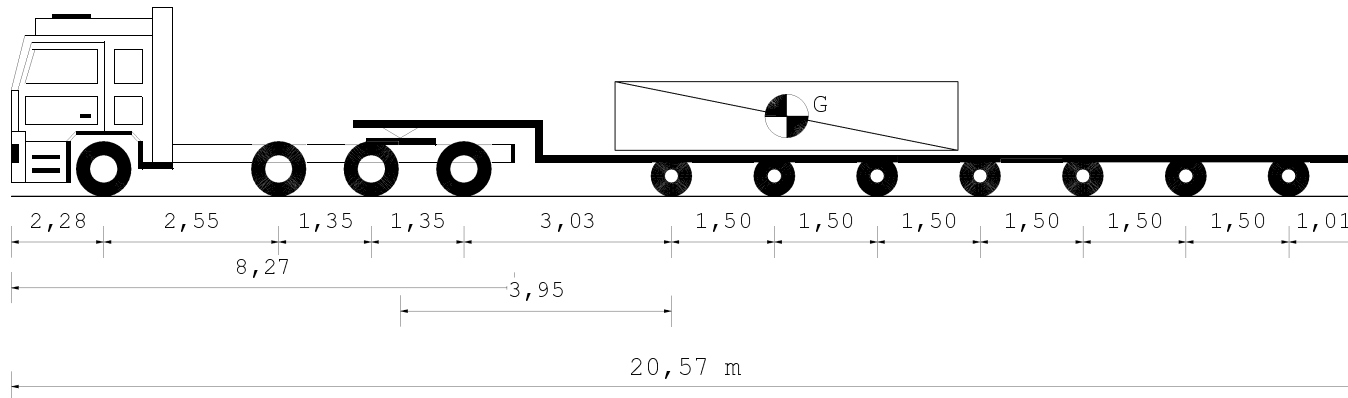


| | | | | | | | | | | | |
|--|------|------|-------|-------|-------|-------|-------|-------|-------|-------|-------|
| Tipo asse | S | S | TSG | TSG | C8 | C8 | C8 | C8 | C8 | C8 | C8 |
| Ruote asse | 2 | 2 | 4 | 4 | 8 | 8 | 8 | 8 | 8 | 8 | 8 |
| Peso a vuoto [t] | 5,08 | 5,08 | 4,89 | 4,89 | 3,60 | 3,60 | 3,60 | 3,60 | 3,60 | 3,60 | 3,60 |
| Peso ammesso [t] | 8,50 | 8,50 | 16,00 | 16,00 | 21,00 | 21,00 | 21,00 | 21,00 | 21,00 | 21,00 | 21,00 |
| Press.spec.terreno [Kg/cm ²] | 4,33 | 4,33 | 4,08 | 4,08 | 1,74 | 1,74 | 1,74 | 1,74 | 1,74 | 1,74 | 1,74 |
| Peso totale asse [t] | 5,20 | 5,20 | 9,80 | 9,80 | 6,25 | 6,25 | 6,25 | 6,25 | 6,25 | 6,25 | 6,27 |

| Dati | | Trattore | Semirimorchio | |
|-----------------|-----------------|----------|---------------|--------|
| Tara | t | 14,625 | 30,500 | |
| Peso Merce | t | | 28,650 | |
| Peso su ralla | t | 15,375 | | |
| Portata utile | t | 33,375 | 138,900 | |
| Peso tot.effett | t | 30,000 | 43,775 | |
| Peso max potenz | t | 48,000 | 169,400 | |
| Press.pneumat. | bar | 8,0 | 8,0 | |
| Sup.Impronta | cm ² | 600 | 450 | |
| | Lungh. m | Larg. m | Alt. m | Peso t |
| Conv. Carico | 20,57 | 3,00 | 4,00 | 73,775 |
| Eccedenze | 4,07 | 0,45 | 0,00 | 29,775 |

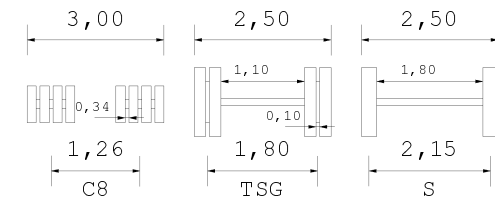
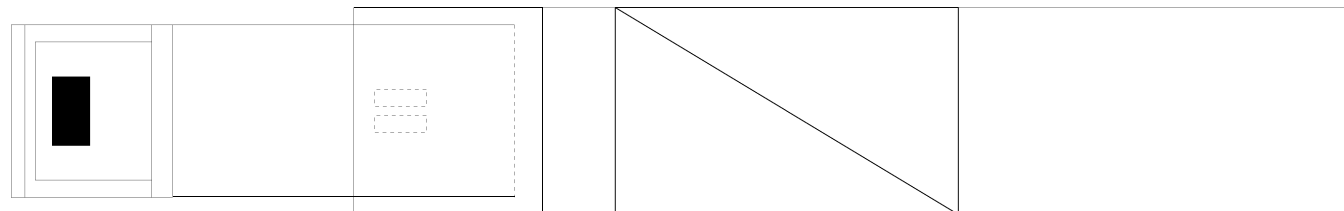


Descrizione carico : VUOTO + ACCESSORI MODULARI

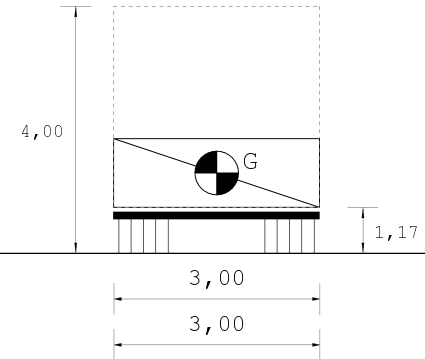
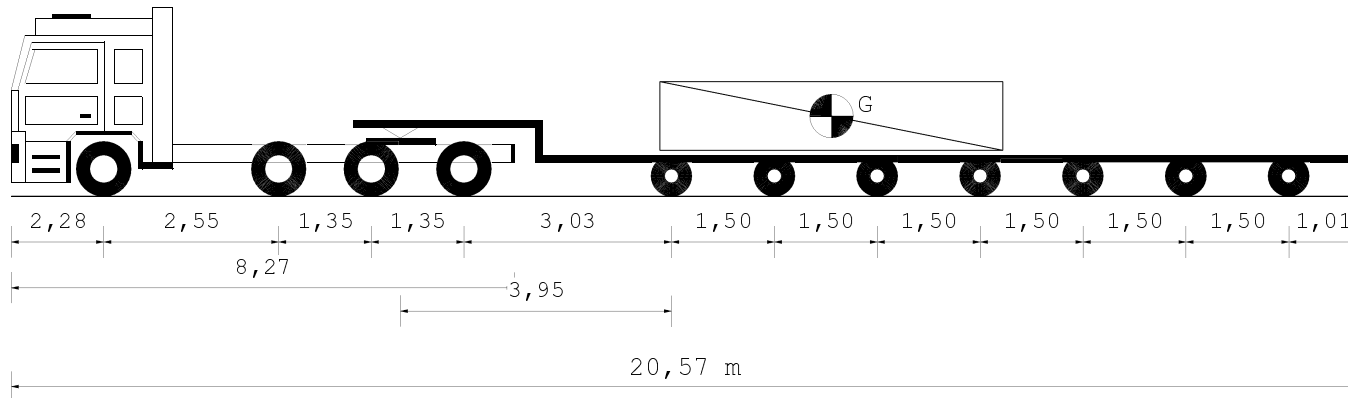


| | | | | | | | | | | | |
|--|------|------|-------|-------|-------|-------|-------|-------|-------|-------|-------|
| Tipo asse | S | S | TSG | TSG | C8 | C8 | C8 | C8 | C8 | C8 | C8 |
| Ruote asse | 2 | 2 | 4 | 4 | 8 | 8 | 8 | 8 | 8 | 8 | 8 |
| Peso a vuoto [t] | 5,08 | 5,08 | 4,89 | 4,89 | 3,60 | 3,60 | 3,60 | 3,60 | 3,60 | 3,60 | 3,60 |
| Peso ammesso [t] | 8,50 | 8,50 | 16,00 | 16,00 | 21,00 | 21,00 | 21,00 | 21,00 | 21,00 | 21,00 | 21,00 |
| Press.spec.terreno [Kg/cm ²] | 4,33 | 4,33 | 4,08 | 4,08 | 1,74 | 1,74 | 1,74 | 1,74 | 1,74 | 1,74 | 1,74 |
| Peso totale asse [t] | 5,20 | 5,20 | 9,80 | 9,80 | 6,25 | 6,25 | 6,25 | 6,25 | 6,25 | 6,25 | 6,27 |

| Dati | | Trattore | Semirimorchio | |
|-----------------|-----------------|----------|---------------|--------|
| Tara | t | 14,625 | 30,500 | |
| Peso Merce | t | | 28,650 | |
| Peso su ralla | t | 15,375 | | |
| Portata utile | t | 33,375 | 138,900 | |
| Peso tot.effett | t | 30,000 | 43,775 | |
| Peso max potenz | t | 48,000 | 169,400 | |
| Press.pneumat. | bar | 8,0 | 8,0 | |
| Sup.Impronta | cm ² | 600 | 450 | |
| | Lungh. m | Larg. m | Alt. m | Peso t |
| Conv. Carico | 20,57 | 3,00 | 4,00 | 73,775 |
| Eccedenze | 4,07 | 0,45 | 0,00 | 29,775 |

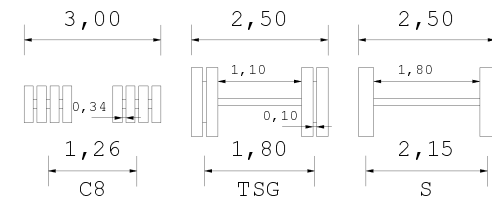
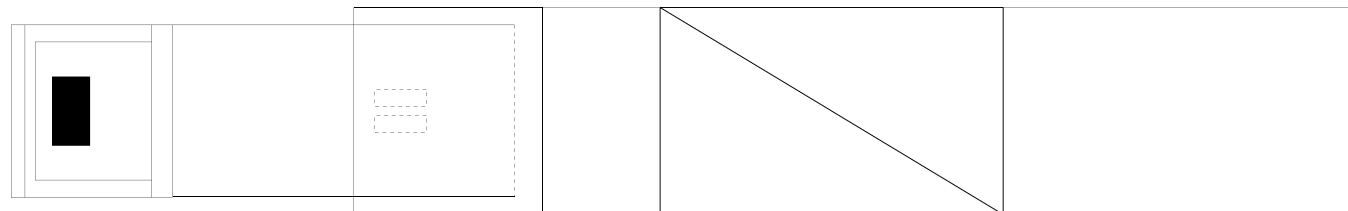


Descrizione carico : VUOTO + ACCESSORI MODULARI

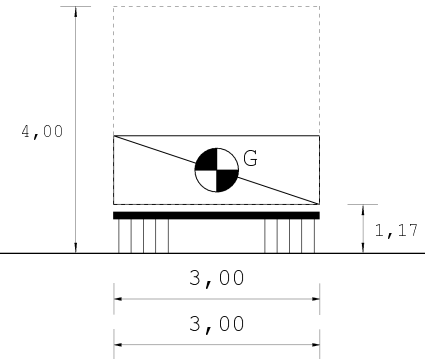
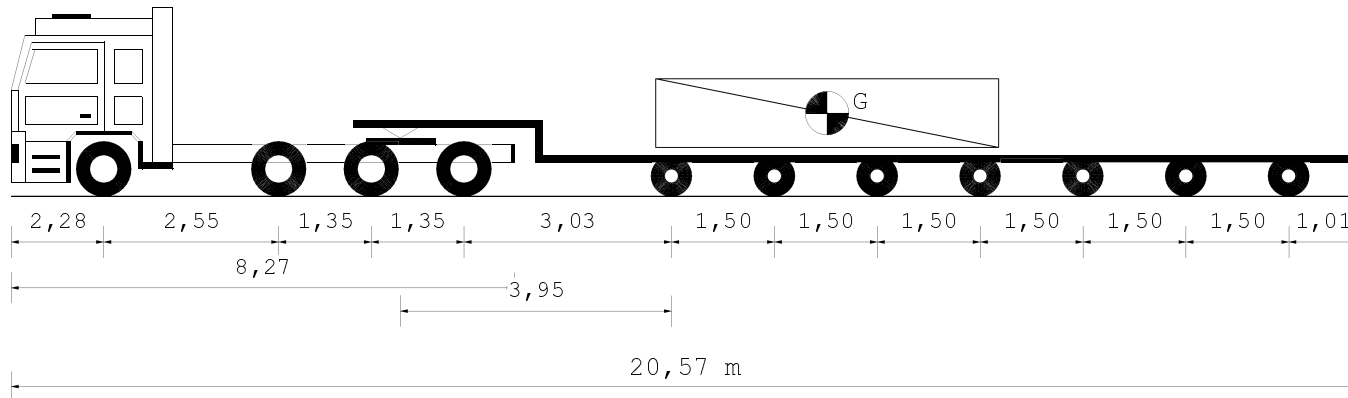


| | | | | | | | | | | | |
|--|------|------|-------|-------|-------|-------|-------|-------|-------|-------|-------|
| Tipo asse | S | S | TSG | TSG | C8 | C8 | C8 | C8 | C8 | C8 | C8 |
| Ruote asse | 2 | 2 | 4 | 4 | 8 | 8 | 8 | 8 | 8 | 8 | 8 |
| Peso a vuoto [t] | 5,08 | 5,08 | 4,89 | 4,89 | 3,60 | 3,60 | 3,60 | 3,60 | 3,60 | 3,60 | 3,60 |
| Peso ammesso [t] | 8,50 | 8,50 | 16,00 | 16,00 | 21,00 | 21,00 | 21,00 | 21,00 | 21,00 | 21,00 | 21,00 |
| Press.spec.terreno [Kg/cm ²] | 4,33 | 4,33 | 4,08 | 4,08 | 1,74 | 1,74 | 1,74 | 1,74 | 1,74 | 1,74 | 1,74 |
| Peso totale asse [t] | 5,20 | 5,20 | 9,80 | 9,80 | 6,25 | 6,25 | 6,25 | 6,25 | 6,25 | 6,25 | 6,27 |

| Dati | | Trattore | Semirimorchio | |
|-----------------|-----------------|----------|---------------|--------|
| Tara | t | 14,625 | 30,500 | |
| Peso Merce | t | | 28,650 | |
| Peso su ralla | t | 15,375 | | |
| Portata utile | t | 33,375 | 138,900 | |
| Peso tot.effett | t | 30,000 | 43,775 | |
| Peso max potenz | t | 48,000 | 169,400 | |
| Press.pneumat. | bar | 8,0 | 8,0 | |
| Sup.Impronta | cm ² | 600 | 450 | |
| | Lungh. m | Larg. m | Alt. m | Peso t |
| Conv. Carico | 20,57 | 3,00 | 4,00 | 73,775 |
| Eccedenze | 4,07 | 0,45 | 0,00 | 29,775 |

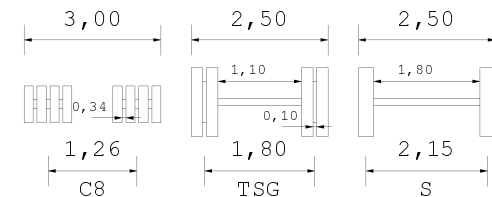
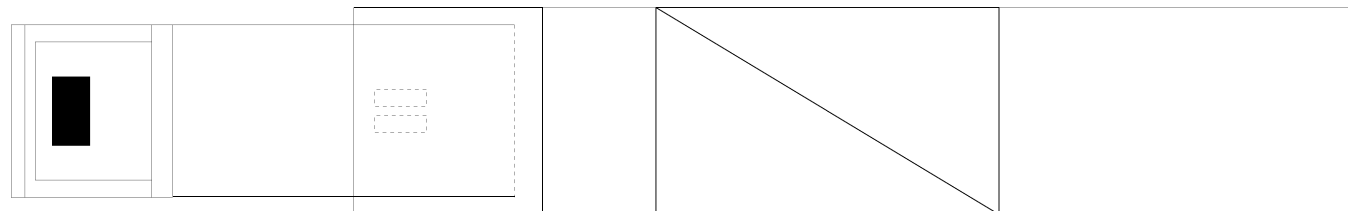


Descrizione carico : VUOTO + ACCESSORI MODULARI

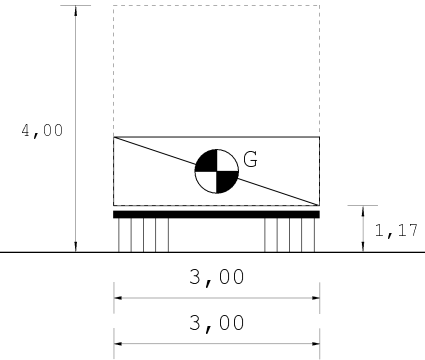
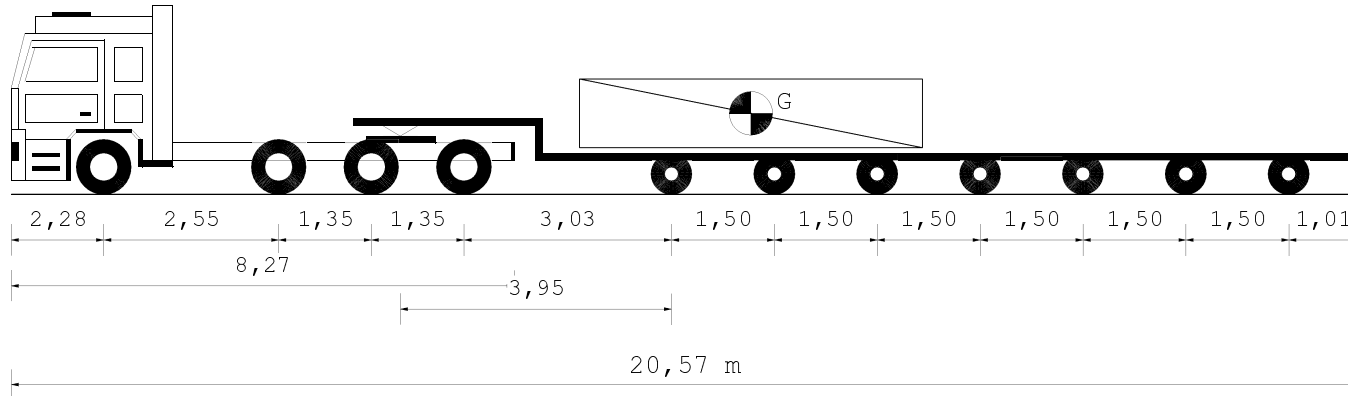


| | | | | | | | | | | | |
|--|------|------|-------|-------|-------|-------|-------|-------|-------|-------|-------|
| Tipo asse | S | S | TSG | TSG | C8 | C8 | C8 | C8 | C8 | C8 | C8 |
| Ruote asse | 2 | 2 | 4 | 4 | 8 | 8 | 8 | 8 | 8 | 8 | 8 |
| Peso a vuoto [t] | 5,08 | 5,08 | 4,89 | 4,89 | 3,60 | 3,60 | 3,60 | 3,60 | 3,60 | 3,60 | 3,60 |
| Peso ammesso [t] | 8,50 | 8,50 | 16,00 | 16,00 | 21,00 | 21,00 | 21,00 | 21,00 | 21,00 | 21,00 | 21,00 |
| Press.spec.terreno [Kg/cm ²] | 4,33 | 4,33 | 4,08 | 4,08 | 1,74 | 1,74 | 1,74 | 1,74 | 1,74 | 1,74 | 1,74 |
| Peso totale asse [t] | 5,20 | 5,20 | 9,80 | 9,80 | 6,25 | 6,25 | 6,25 | 6,25 | 6,25 | 6,25 | 6,27 |

| Dati | | Trattore | Semirimorchio | |
|------------------|-----------------|----------|---------------|--------|
| Tara | t | 14,625 | 30,500 | |
| Peso Merce | t | | 28,650 | |
| Peso su ralla | t | 15,375 | | |
| Portata utile | t | 33,375 | 138,900 | |
| Peso tot. effett | t | 30,000 | 43,775 | |
| Peso max potenz | t | 48,000 | 169,400 | |
| Press.pneumat. | bar | 8,0 | 8,0 | |
| Sup.Impronta | cm ² | 600 | 450 | |
| | Lungh. m | Larg. m | Alt. m | Peso t |
| Conv. Carico | 20,57 | 3,00 | 4,00 | 73,775 |
| Eccedenze | 4,07 | 0,45 | 0,00 | 29,775 |

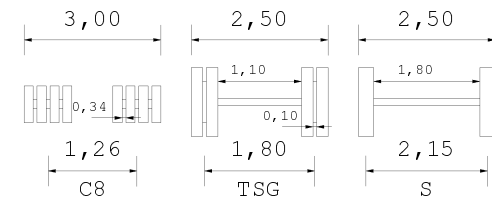
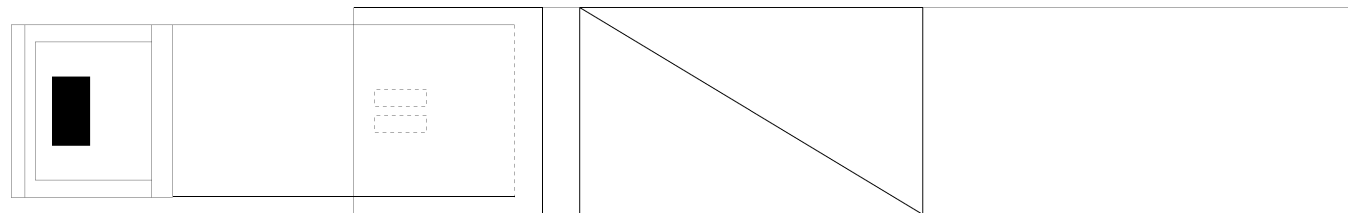


Descrizione carico : VUOTO + ACCESSORI MODULARI

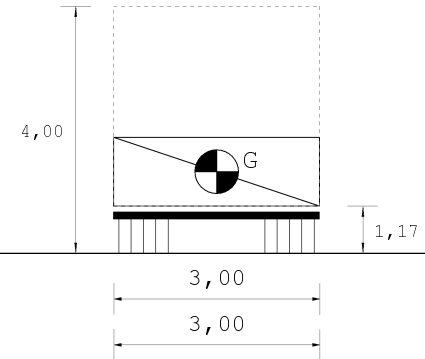
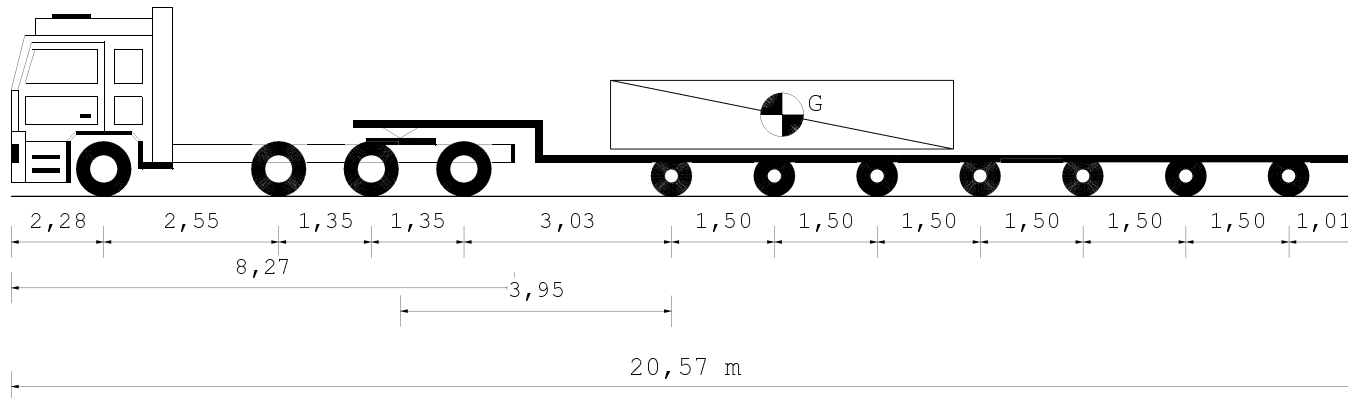


| | | | | | | | | | | | |
|--|------|------|-------|-------|-------|-------|-------|-------|-------|-------|-------|
| Tipo asse | S | S | TSG | TSG | C8 | C8 | C8 | C8 | C8 | C8 | C8 |
| Ruote asse | 2 | 2 | 4 | 4 | 8 | 8 | 8 | 8 | 8 | 8 | 8 |
| Peso a vuoto [t] | 5,08 | 5,08 | 4,89 | 4,89 | 3,60 | 3,60 | 3,60 | 3,60 | 3,60 | 3,60 | 3,60 |
| Peso ammesso [t] | 8,50 | 8,50 | 16,00 | 16,00 | 21,00 | 21,00 | 21,00 | 21,00 | 21,00 | 21,00 | 21,00 |
| Press.spec.terreno [Kg/cm ²] | 4,33 | 4,33 | 4,08 | 4,08 | 1,74 | 1,74 | 1,74 | 1,74 | 1,74 | 1,74 | 1,74 |
| Peso totale asse [t] | 5,20 | 5,20 | 9,80 | 9,80 | 6,25 | 6,25 | 6,25 | 6,25 | 6,25 | 6,25 | 6,27 |

| Dati | | Trattore | Semirimorchio | |
|-----------------|-----------------|----------|---------------|--------|
| Tara | t | 14,625 | 30,500 | |
| Peso Merce | t | | 28,650 | |
| Peso su ralla | t | 15,375 | | |
| Portata utile | t | 33,375 | 138,900 | |
| Peso tot.effett | t | 30,000 | 43,775 | |
| Peso max potenz | t | 48,000 | 169,400 | |
| Press.pneumat. | bar | 8,0 | 8,0 | |
| Sup.Impronta | cm ² | 600 | 450 | |
| | Lungh. m | Larg. m | Alt. m | Peso t |
| Conv. Carico | 20,57 | 3,00 | 4,00 | 73,775 |
| Eccedenze | 4,07 | 0,45 | 0,00 | 29,775 |

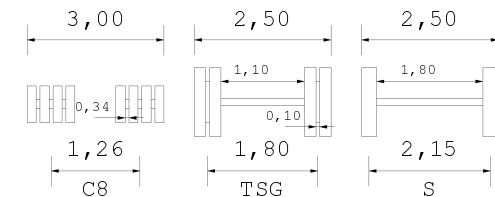
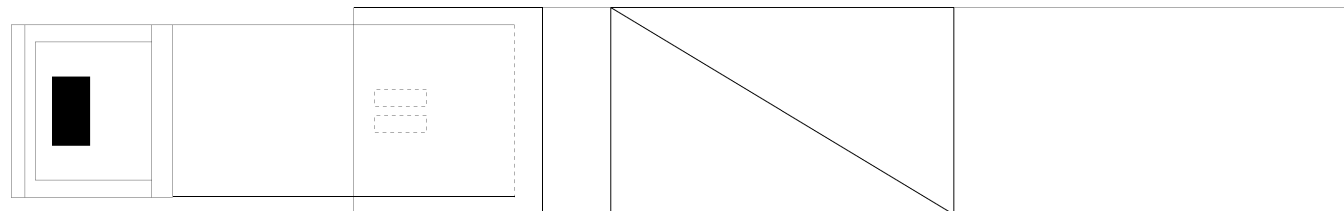


Descrizione carico : VUOTO + ACCESSORI MODULARI



| | | | | | | | | | | | |
|--|------|------|-------|-------|-------|-------|-------|-------|-------|-------|-------|
| Tipo asse | S | S | TSG | TSG | C8 | C8 | C8 | C8 | C8 | C8 | C8 |
| Ruote asse | 2 | 2 | 4 | 4 | 8 | 8 | 8 | 8 | 8 | 8 | 8 |
| Peso a vuoto [t] | 5,08 | 5,08 | 4,89 | 4,89 | 3,60 | 3,60 | 3,60 | 3,60 | 3,60 | 3,60 | 3,60 |
| Peso ammesso [t] | 8,50 | 8,50 | 16,00 | 16,00 | 21,00 | 21,00 | 21,00 | 21,00 | 21,00 | 21,00 | 21,00 |
| Press.spec.terreno [Kg/cm ²] | 4,33 | 4,33 | 4,08 | 4,08 | 1,74 | 1,74 | 1,74 | 1,74 | 1,74 | 1,74 | 1,74 |
| Peso totale asse [t] | 5,20 | 5,20 | 9,80 | 9,80 | 6,25 | 6,25 | 6,25 | 6,25 | 6,25 | 6,25 | 6,27 |

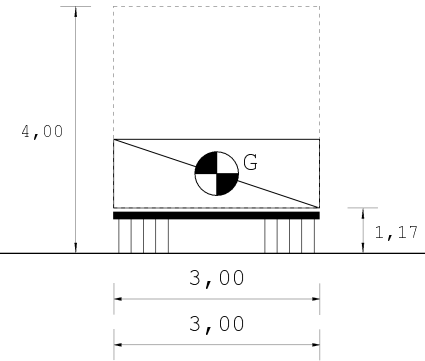
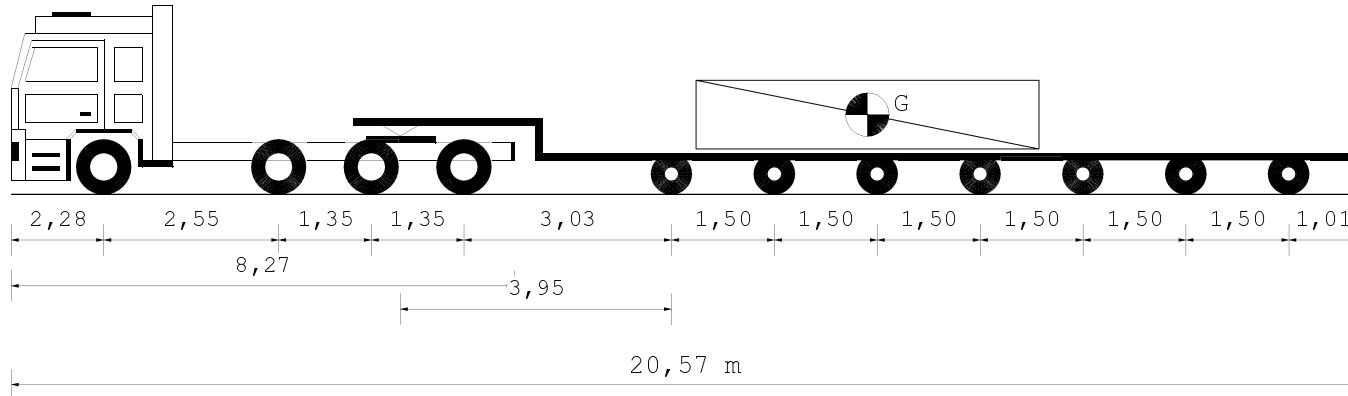
| Dati | | Trattore | Semirimorchio | |
|-----------------|-----------------|----------|---------------|--------|
| Tara | t | 14,625 | 30,500 | |
| Peso Merce | t | | 28,650 | |
| Peso su ralla | t | 15,375 | | |
| Portata utile | t | 33,375 | 138,900 | |
| Peso tot.effett | t | 30,000 | 43,775 | |
| Peso max potenz | t | 48,000 | 169,400 | |
| Press.pneumat. | bar | 8,0 | 8,0 | |
| Sup.Impronta | cm ² | 600 | 450 | |
| | Lungh. m | Larg. m | Alt. m | Peso t |
| Conv. Carico | 20,57 | 3,00 | 4,00 | 73,775 |
| Eccedenze | 4,07 | 0,45 | 0,00 | 29,775 |



Descrizione carico : VUOTO + ACCESSORI MODULARI

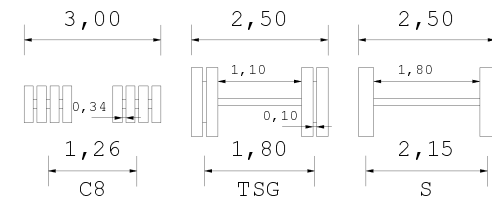
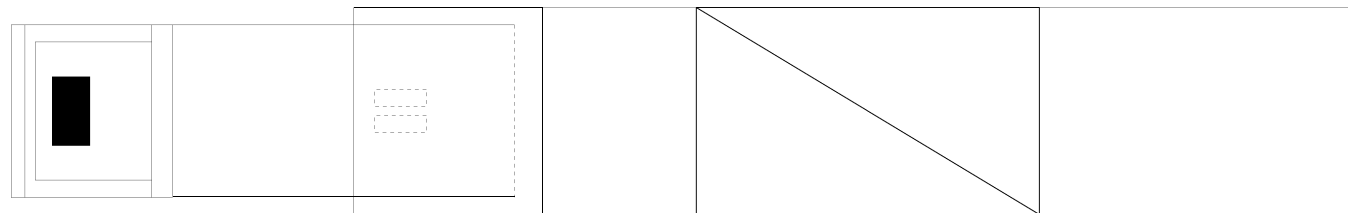
MARRAFFA SRL

MARRAFFA S.r.l. Unipersonale
Sede: Strada Boscare - Zona I, 135 D-E
74015 MARTINA FRANCA (TA)
C.F. e P.I.V.A.: 02389620739
Nr. Iscrizione ALBO: TA7652899/B



| | | | | | | | | | | | |
|--|------|------|-------|-------|-------|-------|-------|-------|-------|-------|-------|
| Tipo asse | S | S | TSG | TSG | C8 | C8 | C8 | C8 | C8 | C8 | C8 |
| Ruote asse | 2 | 2 | 4 | 4 | 8 | 8 | 8 | 8 | 8 | 8 | 8 |
| Peso a vuoto [t] | 5,01 | 5,01 | 4,86 | 4,86 | 3,60 | 3,60 | 3,60 | 3,60 | 3,60 | 3,60 | 3,60 |
| Peso ammesso [t] | 9,00 | 8,00 | 16,00 | 16,00 | 21,00 | 21,00 | 21,00 | 21,00 | 21,00 | 21,00 | 21,00 |
| Press.spec.terreno [Kg/cm ²] | 4,33 | 4,33 | 4,08 | 4,08 | 1,73 | 1,73 | 1,73 | 1,73 | 1,73 | 1,73 | 1,72 |
| Peso totale asse [t] | 5,20 | 5,20 | 9,80 | 9,80 | 6,23 | 6,23 | 6,23 | 6,23 | 6,23 | 6,23 | 6,20 |

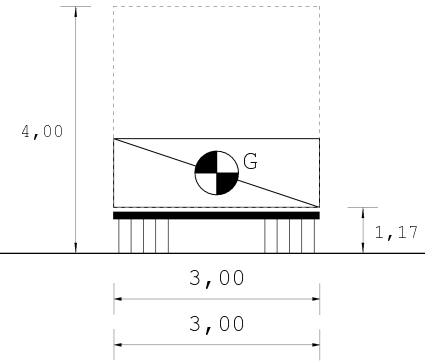
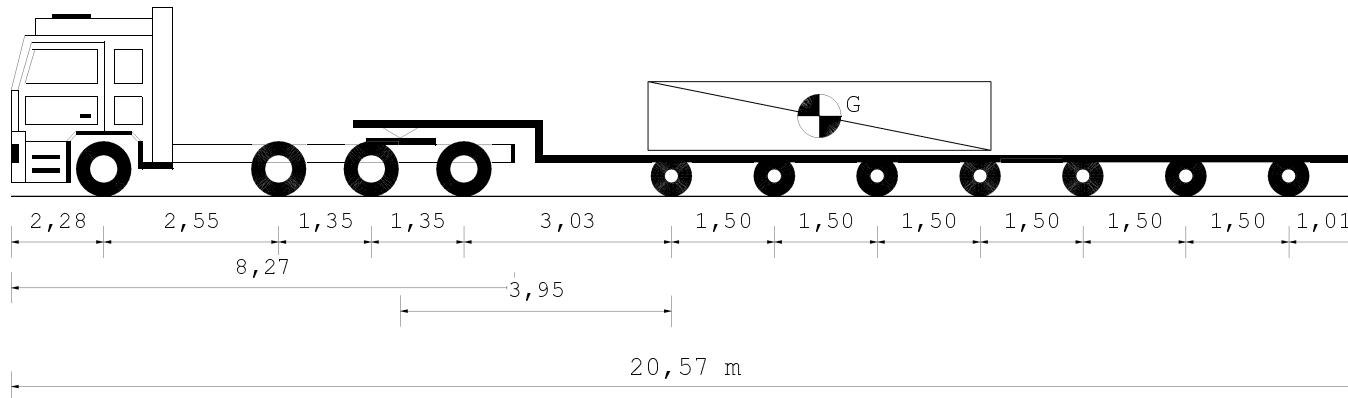
| Dati | | Trattore | Semirimorchio | |
|------------------|-----------------|----------|---------------|--------|
| Tara | t | 14,430 | 30,500 | |
| Peso Merce | t | | 28,650 | |
| Peso su ralla | t | 15,570 | | |
| Portata utile | t | 30,970 | 138,900 | |
| Peso tot. effett | t | 30,000 | 43,580 | |
| Peso max potenz | t | 45,400 | 169,400 | |
| Press.pneumat. | bar | 8,0 | 8,0 | |
| Sup.Impronta | cm ² | 600 | 450 | |
| | Lungh. m | Larg. m | Alt. m | Peso t |
| Conv. Carico | 20,57 | 3,00 | 4,00 | 73,580 |
| Eccedenze | 4,07 | 0,45 | 0,00 | 29,580 |



Descrizione carico : VUOTO + ACCESSORI MODULARI

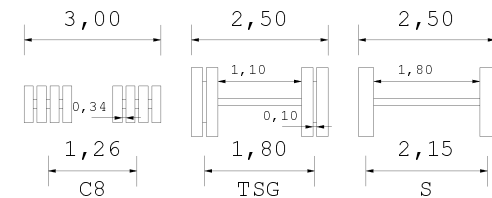
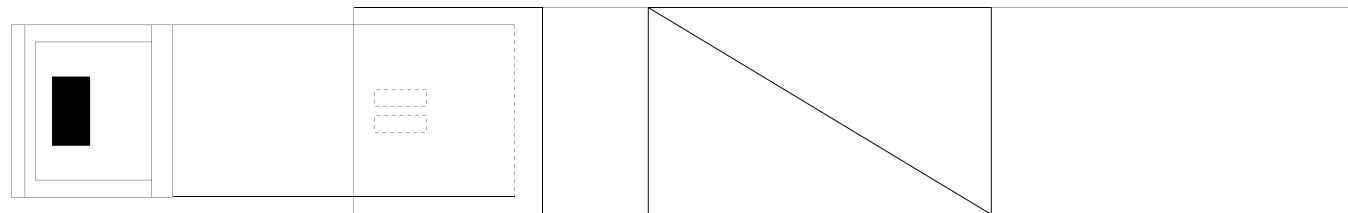
MARRAFFA SRL -

MARRAFFA S.r.l. Unipersonale
Sede: Strada Rospano - zona I, 135 D-E
13015 SERRAVALLE (SA) (ITALIA)
C.F. e P.IVA: 02613960739
Nr. Iscrizione AlBO: 127785299/B

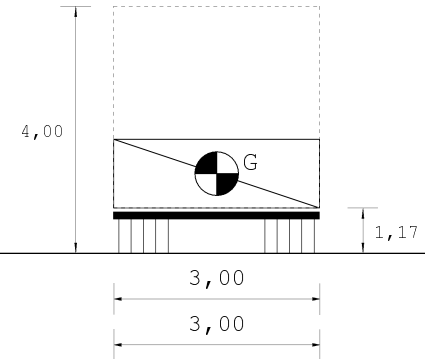
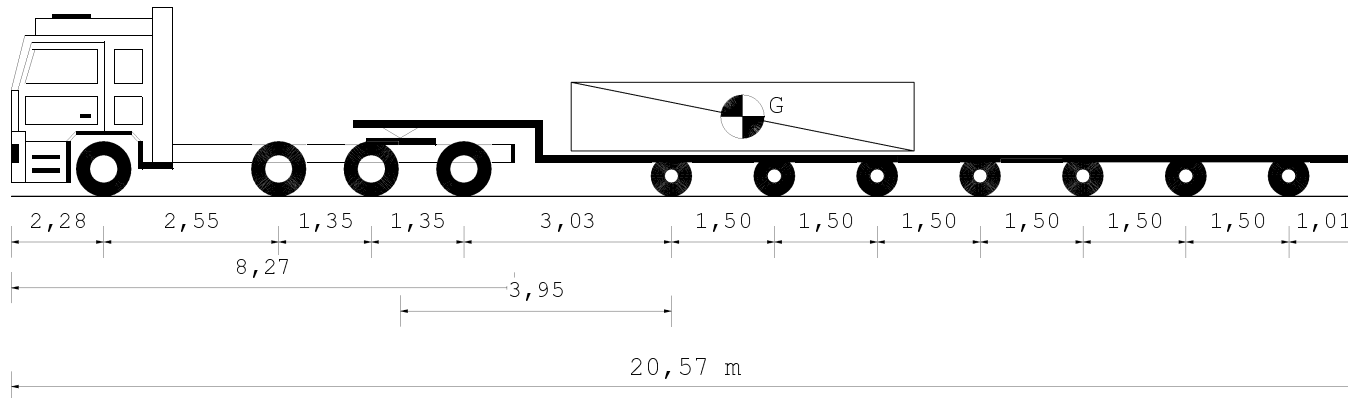


| | | | | | | | | | | | |
|--|------|------|-------|-------|-------|-------|-------|-------|-------|-------|-------|
| Tipo asse | S | S | TSG | TSG | C8 | C8 | C8 | C8 | C8 | C8 | C8 |
| Ruote asse | 2 | 2 | 4 | 4 | 8 | 8 | 8 | 8 | 8 | 8 | 8 |
| Peso a vuoto [t] | 5,01 | 5,01 | 4,86 | 4,86 | 3,60 | 3,60 | 3,60 | 3,60 | 3,60 | 3,60 | 3,60 |
| Peso ammesso [t] | 9,00 | 8,00 | 16,00 | 16,00 | 21,00 | 21,00 | 21,00 | 21,00 | 21,00 | 21,00 | 21,00 |
| Press.spec.terreno [Kg/cm ²] | 4,33 | 4,33 | 4,08 | 4,08 | 1,73 | 1,73 | 1,73 | 1,73 | 1,73 | 1,73 | 1,72 |
| Peso totale asse [t] | 5,20 | 5,20 | 9,80 | 9,80 | 6,23 | 6,23 | 6,23 | 6,23 | 6,23 | 6,23 | 6,20 |

| Dati | | Trattore | Semirimorchio | |
|-----------------|-----------------|----------|---------------|--------|
| Tara | t | 14,430 | 30,500 | |
| Peso Merce | t | | 28,650 | |
| Peso su ralla | t | 15,570 | | |
| Portata utile | t | 30,970 | 138,900 | |
| Peso tot.effett | t | 30,000 | 43,580 | |
| Peso max potenz | t | 45,400 | 169,400 | |
| Press.pneumat. | bar | 8,0 | 8,0 | |
| Sup.Impronta | cm ² | 600 | 450 | |
| | Lungh. m | Larg. m | Alt. m | Peso t |
| Conv. Carico | 20,57 | 3,00 | 4,00 | 73,580 |
| Eccedenze | 4,07 | 0,45 | 0,00 | 29,580 |

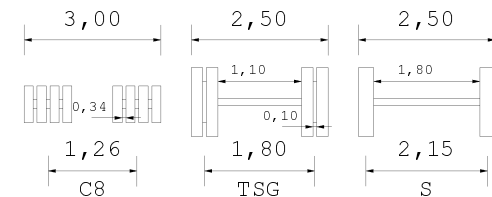
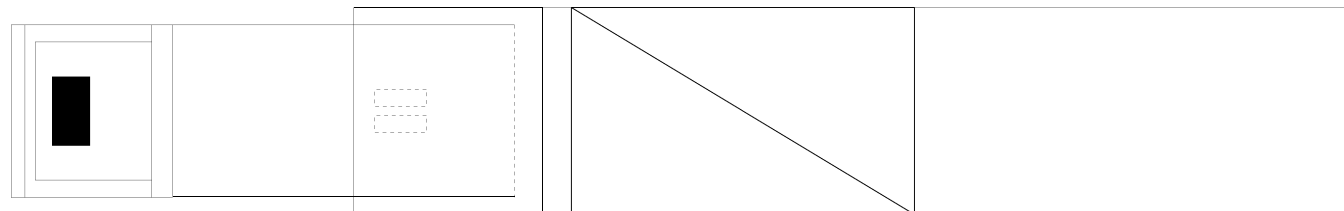


Descrizione carico : VUOTO + ACCESSORI MODULARI



| | | | | | | | | | | | |
|--|------|------|-------|-------|-------|-------|-------|-------|-------|-------|-------|
| Tipo asse | S | S | TSG | TSG | C8 | C8 | C8 | C8 | C8 | C8 | C8 |
| Ruote asse | 2 | 2 | 4 | 4 | 8 | 8 | 8 | 8 | 8 | 8 | 8 |
| Peso a vuoto [t] | 5,01 | 5,01 | 4,86 | 4,86 | 3,60 | 3,60 | 3,60 | 3,60 | 3,60 | 3,60 | 3,60 |
| Peso ammesso [t] | 9,00 | 8,00 | 16,00 | 16,00 | 21,00 | 21,00 | 21,00 | 21,00 | 21,00 | 21,00 | 21,00 |
| Press.spec.terreno [Kg/cm ²] | 4,33 | 4,33 | 4,08 | 4,08 | 1,73 | 1,73 | 1,73 | 1,73 | 1,73 | 1,73 | 1,72 |
| Peso totale asse [t] | 5,20 | 5,20 | 9,80 | 9,80 | 6,23 | 6,23 | 6,23 | 6,23 | 6,23 | 6,23 | 6,20 |

| Dati | | Trattore | Semirimorchio | |
|------------------|-----------------|----------|---------------|--------|
| Tara | t | 14,430 | 30,500 | |
| Peso Merce | t | | 28,650 | |
| Peso su ralla | t | 15,570 | | |
| Portata utile | t | 30,970 | 138,900 | |
| Peso tot. effett | t | 30,000 | 43,580 | |
| Peso max potenz | t | 45,400 | 169,400 | |
| Press.pneumat. | bar | 8,0 | 8,0 | |
| Sup.Impronta | cm ² | 600 | 450 | |
| | Lungh. m | Larg. m | Alt. m | Peso t |
| Conv. Carico | 20,57 | 3,00 | 4,00 | 73,580 |
| Eccedenze | 4,07 | 0,45 | 0,00 | 29,580 |



Descrizione carico : VUOTO + ACCESSORI MODULARI

MARRAFFA SRL

MARRAFFA S.r.l. Unipersonale
Sede: Strada Boscare - Zona I, 135 D-E
74015 MARTINA FRANCA (TA)
C.F. e P.I.V.A.: 02389620739
Nr. Iscrizione ALBO: TA7652899/B