



Autorizzazione 13974/2023/S del 24/08/2023 08:37

Codice Pratica: **13974/2023/S**

Nuova domanda

Sostituzione pratica 13974/2023

Imposta di bollo
assolta in modo
virtuale. Aut. Agenzia
delle Entrate - Dir.
Prov. di Modena - Uff.
Terr. di Modena n.
15224 del 04/03/2015

Imposta di bollo
assolta in modo
virtuale. Aut. Agenzia
delle Entrate - Dir.
Prov. di Modena - Uff.
Terr. di Modena n.
15224 del 04/03/2015

**Cooperativa Macchine Agricole Solierese Società Agricola
Cooperativa**

Via San Michele, 165
41019 SOLIERA (MO)
Tel: 059566256
Mail: amm@cmasoliera.it
PEC: cmasoliera@legalmail.it

**AREA TECNICA - SERVIZIO PROGRAMMAZIONE URBANISTICA, SCOLASTICA E TRASPORTI -
U.O. TRASPORTI E CONCESSIONI**

Visti il D.Lgs. n. 285/92 e s.m.i. e il D.P.R. n. 495/92 e s.m.i.;

In esecuzione della L.R. n. 13/2015;

Vista la richiesta pervenuta in data **24/08/2023** assunta al P.G. **30218/2023** dalla Ditta **Cooperativa Macchine Agricole Solierese Società Agricola Cooperativa** con sede in **Via San Michele, 165 - 41019 SOLIERA (MO)** P.I./C.F. **02537110369**;

Visti gli elenchi delle strade contenute nell'ARS (Archivio Regionale Strade);

Richiamato quanto disposto relativamente alle competenze dei Dirigenti dall'art. 107 del D.Lgs. 18 Agosto 2000, n. 267 e s.m.i. e dallo Statuto e Regolamento di Organizzazione dell'Ente;

AUTORIZZA

la Ditta in indirizzo ad effettuare il seguente transito eccezionale:

Il veicolo utilizzato è TRATTRICE AGRICOLA:

MARCA E TIPO **JOHN DEERE 8R 410 -** N° DI TARGA **BW258T** ASSI **2**
OMOLOGAZIONE RUE 167/2013

La trattrice potrà essere equipaggiata con attrezzature portate o semiportate nei limiti massimi di sagoma e di peso di seguito specificati:

larghezza m **3,100** lunghezza m **12,000** altezza m **3,735** MASSA compl. t: **18,000**
sporg. ant. m **0,000** sporg. post. m **0,000**

La trattrice potrà circolare senza attrezzature portate o semiportate nei limiti di sagoma e di peso di seguito specificati:

larghezza m **2,955** lunghezza m **6,695** altezza m **3,735** MASSA compl. t: **16,900**
sporg. ant. m **0,000** sporg. post. m **0,000**

L'indennizzo per la **maggiore usura** della strada **non è dovuto** in quanto le masse del veicolo/convoglio non eccedono quelle imposte dalle norme vigenti.

La presente autorizzazione è valida per il periodo dal **24/08/2023** al **23/08/2025** e per **N. ILLIMITATO DI TRANSITI** e

AREA TECNICA - SERVIZIO PROGRAMMAZIONE URBANISTICA, SCOLASTICA E TRASPORTI -
U.O. TRASPORTI E CONCESSIONI

1 / 3

via J. Barozzi 340, 41124 Modena - tel 059 209 910 fax 059 209 661 c.f. e p.i. 01375710363
Mail: trasportieccezionali@provincia.modena.it PEC: teonline@cert.provincia.modena.it Web: www.provincia.modena.it

Il retro di questa pagina è annullato e non utilizzato (bianco)

può essere revocata o sospesa in qualsiasi momento qualora obiettive esigenze di sicurezza del transito lo richiedano.

Il transito deve essere effettuato sul seguente percorso o elenco stradale autorizzato:

sulle strade (o tratte di esse), percorribili dai veicoli e trasporti eccezionali alla data del transito, contenute in una sezione dell'Archivio Regionale delle Strade (ARS) alla voce "strade agricole fino a 44t", di cui alla Determina n. 3537 del 20 marzo 2012 della Regione Emilia-Romagna (BUR n. 61 del 11/04/2012).

Al fine di consentire eventuali attività di controllo, l'obbligo di conservare su ogni veicolo l'elenco delle strade percorribili dai veicoli e trasporti eccezionali, è assolto con il riscontro della corrispondenza tra il percorso effettuato o da effettuare e quello consentito dall'ARS alla data del transito che dovrà essere sempre comunque verificato dalla Ditta prima dell'inizio di ciascun viaggio, ai seguenti link:

<http://servizissir.regione.emilia-romagna.it/ARS>

<http://servizissir.regione.emilia-romagna.it/ARS/Mobile>

Il titolare dell'autorizzazione è obbligato a verificare, prima dell'inizio di ciascun viaggio, l'elenco vigente alla data del transito, consultabile ai link sopra indicati, nonché l'effettiva percorribilità della strada ai sensi dell'art. 17 comma 5 del Regolamento di esecuzione del Codice della Strada (DPR 495/92).

PER IL TRANSITO SUI MANUFATTI DI ASPÍ:

I valori e le condizioni di transitabilità dei cavalcavia sovrappassanti le tratte autostradali di ASPÍ sono riportati nella mappa redatta da ASPÍ al link:

<https://www2.autostrade.it/BVSTeCrossing/public>

Per tali cavalcavia l'autorizzazione è valida solo entro la soglia dei valori di "transito condizionato" riportati nella mappa. **Al di sopra di tale soglia bisognerà valutare un percorso alternativo.**

Questo provvedimento di autorizzazione non comprende le strade provinciali richieste che alla data dell' 8 Aprile 2021 risultano trasferite ad ANAS SpA. Tali strade, devono essere integrate con una nuova autorizzazione da richiedere ai competenti uffici di ANAS Spa.

La presente autorizzazione è concessa alle seguenti condizioni:

Il convoglio agricolo deve segnalare lo stato di eccezionalità nei modi previsti dal Regolamento del N.C.d.S. e dal REG. (UE) 167/2013 relativi all'utilizzo dei dispositivi di illuminazione, di segnalazione luminosa e dei pannelli e fogli di segnalazione.

La velocità del convoglio agricolo non deve superare su strada i limiti massimi indicati dalle norme comportamentali del N.C.d.S. nonché quelli, se diversi, fissati dagli Enti.

La presente autorizzazione non esime dal possesso dei regolari documenti di circolazione rilasciati dal competente Ufficio locale della Motorizzazione Civile.

Il transito può essere effettuato **nelle ore diurne e notturne.**

Durante il transito devono essere osservate le eventuali limitazioni o sospensioni di transito di interesse pubblico segnalate lungo il percorso. Il titolare dell'autorizzazione deve comunque preventivamente accertare, sotto la sua responsabilità, le eventuali limitazioni, anche temporanee, presenti lungo il percorso prescelto.

Il conducente deve essere munito del presente documento da esibire a richiesta del personale di cui all'art. 12 del D.Lgs. n. 285/92 e s.m.i.

La Ditta è obbligata a risarcire per intero i danni eventualmente arrecati al Demanio stradale su semplice presentazione da parte di questo Ente, del conto spese per le riparazioni.

Resta a carico della Ditta ogni responsabilità per danni arrecati a sé, a terzi, o cose per effetto della presente autorizzazione, rimanendo sempre questo Ente rilevato ed indenne.

Ogni spesa relativa alla presente autorizzazione, dipendente sia da accertamenti istruttori eccezionali che dalle prescrizioni in essa contenute, è a carico della Ditta.

Il transito NON deve effettuarsi se per nebbia, foschia o altre cause naturali il veicolo non sia sicuramente individuabile alla distanza di m. 70 (settanta) ad altezza d'uomo.

La Ditta deve verificare l'agibilità del percorso con un giorno di anticipo rispetto alla data in cui sarà effettuato ogni singolo transito.

Nella configurazione di larghezza fino a m. 3,20 **NON E' PRESCRITTA LA SCORTA.**

Nella configurazione di **larghezza superiore a m. 3,20** o indipendentemente dalla larghezza del veicolo sulle **strade di larghezza inferiore a 6,00 m. (3,00 m. di corsia)** la Ditta intestataria della presente autorizzazione deve **sempre**, sotto la sua diretta responsabilità, far precedere la macchina agricola in transito da una **SCORTA TECNICA** realizzata mediante veicoli a motore che precedano il mezzo a distanza non inferiore a m. 75 e non superiore a m. 150, equipaggiato con il dispositivo a luce lampeggiante gialla o arancione; il conducente è tenuto a segnalare con un drappo rosso la presenza e l'ingombro della macchina agricola agli utenti della strada.

La scorta deve **precedere e seguire** la macchina agricola quando sulla strada l'ingombro della stessa sia tale da non consentire o rendere difficoltoso l'incrocio con altri veicoli. Il conducente e il personale di scorta dovranno mettere in atto tutte le necessarie **segnalazioni** per rendere transitabile e sicuro il transito **senza peraltro porre in atto interventi di pilotaggio e di regolazione del traffico.**

Per la marcia su strada, l'appesantimento della macchina agricola oltre la massa in ordine di marcia a vuoto a seguito dell'applicazione delle zavorre, è consentito solo nella misura e nella posizione prevista in sede di omologazione ed indicata nei documenti di circolazione;

Resta obbligo dell'utilizzatore la verifica della corretta applicazione e dell'uso delle attrezzature da lavoro sul veicolo agricolo (portato e semiportato) ed in particolare, del rispetto del limite di massa tecnicamente ammissibile dello stesso, nonché l'osservanza di tutte le altre prescrizioni e limiti fissati dai documenti di circolazione e dal Costruttore, ai sensi della vigente normativa del NCdS che di quella dei regolamenti.

Avverso il presente provvedimento è esperibile **ricorso al competente TAR regionale** nel termine di **60 gg**, o in alternativa ricorso straordinario al **Capo di Stato** nel termine di **120 gg**, entrambi decorrenti dalla data comunicazione dell'atto.

MODENA 24/08/2023 08:37

**IL FUNZIONARIO P.O.
Pacchioni Maria Teresa**

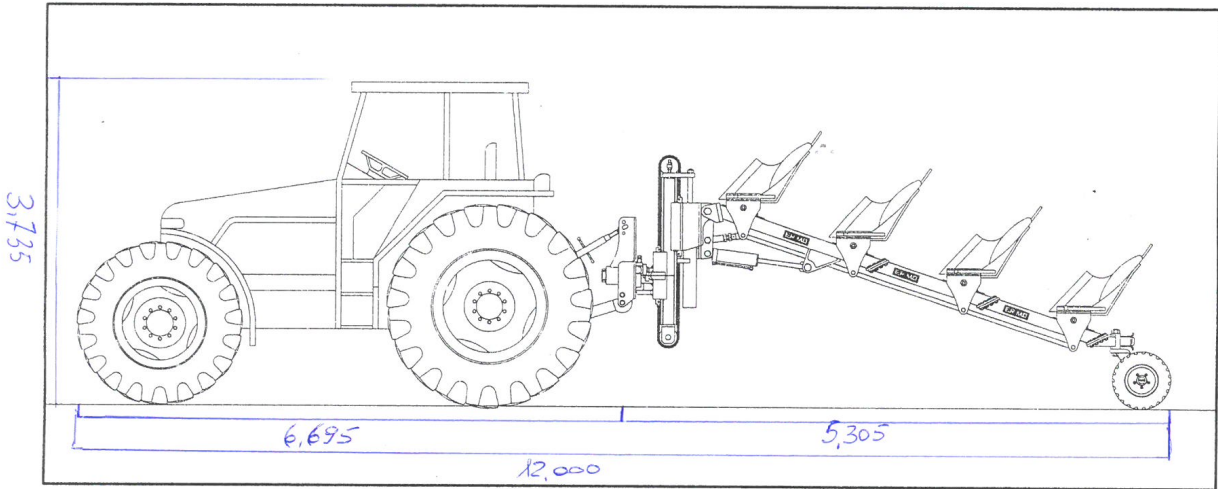
Documento firmato digitalmente ai sensi del D.Lgs. 82/2005 "CAD"

Documento prodotto e conservato in originale informatico e firmato digitalmente ai sensi dell'art. 20 del Codice dell'Amministrazione Digitale nella data risultante dai dati della sottoscrizione digitale. L'eventuale stampa del documento costituisce **copia analogica** sottoscritta con firma a mezzo stampa predisposta secondo l'articolo 3 del D.lgs 12 dicembre 1993, n. 39 e l'articolo 3bis, comma 4bis del Codice dell'amministrazione digitale. L'originale di questo documento è consultabile all'indirizzo:

<https://teonline.regione.emilia-romagna.it/WAMswf40/LinkTE.ashx?pdoc=3af39c4-5296-4bab-ade1-c239deb00dd5-6>

Il retro di questa pagina è annullato e non utilizzato (bianco)

TRATTORE JD 82410 TARGA 3VY 258T



23-8-23

C.M.A. Solierese
Soc. Agr. Coop.