



Autorizzazione 14869/2023/S del 13/10/2023 13:19

Codice Pratica: **14869/2023/S**

**Nuova domanda**

**Integrazione pratica 14869/2023**

Imposta di bollo  
assolta in modo  
virtuale. Aut. Agenzia  
delle Entrate - Dir.  
Prov. di Modena - Uff.  
Terr. di Modena n.  
15224 del 04/03/2015

**MARRAFFA SRL**

Via Rospano Zona I 135 D E  
74015 MARTINA FRANCA (TA)  
Tel: 0804857820  
Fax: 0804857800  
Mail: te@marraffa.it  
PEC: permessimarraffa@pec.it

**AREA TECNICA - SERVIZIO PROGRAMMAZIONE URBANISTICA, SCOLASTICA E TRASPORTI -  
U.O. TRASPORTI E CONCESSIONI**

Visto il D.Lgs. n. 285/92 e s.m.i. e il D.P.R. n. 495/92 e s.m.i.

In esecuzione della L.R. n. 13/2015.

Richiamato quanto disposto relativamente alle competenze dei Dirigenti dall'art. 107 del D.Lgs 18 Agosto 2000, n. 267 e s.m.i. e dallo Statuto e Regolamento di Organizzazione dell'Ente.

Vista la domanda pervenuta in data **04/10/2023** assunta al P.G. **35003/2023** dalla Ditta **MARRAFFA SRL** con sede in **Via Rospano Zona I 135 D E - 74015 MARTINA FRANCA (TA)** P.I./C.F. **02389620739**.

Visto il nulla osta rilasciato dagli Enti proprietari delle strade interessate al transito.

**AUTORIZZA**

la Ditta in indirizzo ad effettuare il seguente transito eccezionale:

**Il veicolo utilizzato è MOTRICE/TRATTORE:**

MARCA E TIPO **MAN** N° DI TARGA **GD500CT** ASSI **4**

**con traino di RIMORCHIO/SEMIRIMORCHIO MODULARE:**

MARCA E TIPO **GOLDHOFER** N° DI TARGA **XA877KD**

Motrici Riserva: **GD501CT, GD958CT, GD959CT**

**Il convoglio modulare circola SOLO con le seguenti combinazioni:**

Descrizione	Assi	Larghezza m	Lunghezza m	Altezza m	Peso t
TRASFORMATORE	12	3,000	25,800	4,450	109,285
VUOTO	12	2,550	25,800	4,000	44,285

**MATERIALE TRASPORTATO: TRASFORMATORE**

L'indennizzo **analitico** per la maggiore usura della strada, di euro 5.20, è versato a **questo Ente**, secondo le modalità di calcolo indicate ai cc. 1 e 3 dell'art. 18 del D.P.R. n. 495/92 e s.m.i.

La presente autorizzazione è valida per il periodo dal **13/10/2023** al **01/01/2024** e per **N. 1 VIAGGI** e può essere revocata o sospesa in qualsiasi momento qualora obiettive esigenze di sicurezza del transito lo richiedano.

**Il transito deve essere effettuato sul seguente percorso o elenco stradale autorizzato:**

Partenza: ELETTRMECCANCA TIRONI, VIA DEGLI SCARLATTI

Comune di MODENA (MO)

VIA DEGLI SCARLATTI + VIA EMILIA est - DA ELETTRMECCANICA TIRONI SINO AD INNESTO SS724 DIR/A TANGENZIALE DI MODENA (GESTIONE ANAS)

ROTATORIA GRAPPOLO UVA - DA DISINNESTO SS 724 DIR/A SINO INNESTO SS623 (INGRESSO CASELLO AUTOSTRADALRE A1 MODENA SUD)

COMUNE DI RAVENNA (RA)

ROTONDA DEGLI SPEDIZIONIERI - VIA C.MAGNI - ROTONDA DEGLI SCARICATORI - DA DISINNESTO SS309dir SINO AD INNESTO VIA MAGNI

VIA C.MAGNI - ROTONDA DEGLI ORMEGGIATORI - VIA BAIONA - DA DISINNESTO ROTONDA DEGLI SCARICATORI SINO AD INGRESSO PORTO DI RAVENNA (LOC. PORTO CORSINI)

Arrivo: PORTO DI RAVENNA

E VICEVERSA A VUOTO CON LE SEGUENTI DIMENSIONI: 25,80 x 2,55 x 4,00 x 44,285 TON

*Questo provvedimento di autorizzazione non comprende le strade provinciali richieste che alla data dell' 8 Aprile 2021 risultano trasferite ad ANAS SpA. Tali strade, devono essere integrate con una nuova autorizzazione da richiedere ai competenti uffici di ANAS Spa.*

**La presente autorizzazione è concessa alle seguenti condizioni:**

Il veicolo/complesso veicolare deve essere segnalato come previsto dalla normativa vigente. Durante il transito in condizione di eccezionalità è obbligatorio l'uso contemporaneo delle luci di posizione, dei proiettori anabbaglianti e dei dispositivi supplementari di segnalazione visiva a luce lampeggiante gialla o arancione.

La velocità del veicolo/complesso veicolare non deve superare i limiti massimi indicati dal D.Lgs. n. 285/92 e s.m.i. e dalla Carta di circolazione nonché quelli, se diversi, fissati dagli Enti proprietari delle strade. La velocità deve essere ulteriormente ridotta nei tratti di strada a visibilità limitata, nelle curve e quando ricorrono le condizioni indicate dall'art. 141 del D.Lgs. n. 285/92 e s.m.i.

Il transito può essere effettuato **nelle ore diurne e notturne**.

La presente autorizzazione non esime dal possesso dei regolari documenti di circolazione rilasciati dal competente Ufficio locale della Motorizzazione Civile.

Durante il transito devono essere osservati gli obblighi e le limitazioni localmente imposti e risultanti dalla segnaletica stradale e dalle disposizioni in vigore. L'autorizzazione non è valida nei giorni e periodi indicati annualmente da apposite disposizioni ministeriali e relativi decreti prefettizi. In caso di neve, ghiaccio, nebbia o visibilità di norma inferiore a m. 70 (settanta), il veicolo dev'essere tempestivamente allontanato dalla sede stradale e condotto alla più vicina area disponibile.

Il conducente deve essere munito del presente documento da esibire a richiesta del personale cui all'art. 12 del D.Lgs. n. 285/92 e s.m.i.

Il veicolo/complesso può circolare **SOLO CON SCORTA TECNICA**.

La scorta tecnica deve osservare le disposizioni contenute nel D.Lgs. n. 285/92 e s.m.i. (Nuovo Codice della Strada), nel D.P.R. n. 495/92 e s.m.i. (Regolamento di esecuzione del Nuovo Codice della Strada) e nel D.M. 18.07.1997 e s.m.i. (Disciplinare per le scorte tecniche ai veicoli eccezionali ed ai trasporti in condizioni di eccezionalità) ed in particolare, deve rispettare le modalità indicate dal Ministero dell'Interno. Altresì, il personale di scorta tecnica abilitato deve mettere in atto tutti gli interventi di segnalazione, pilotaggio e regolazione del traffico per rendere sicure sia le manovre del veicolo/complesso eccezionale che la circolazione degli altri veicoli presenti sulla strada, istituendo,

qualora necessario, anche il senso unico alternato o la temporanea chiusura della strada (o tratto di essa). Il capo-scorta, quando dovuto, deve comunicare il movimento e le soste dei carichi eccezionali al Centro Operativo Compartimentale di Polizia Stradale territorialmente competente.

**La scorta o il capo-scorta deve comunicare, in forma digitale, la data e l'ora dell'inizio e della fine dell'attività di scorta a questo Ente che ha rilasciato l'autorizzazione.**

E' ammessa la facoltà di ridurre, anche congiuntamente, le dimensioni o la massa degli elementi oggetto del trasporto o il loro posizionamento o il loro numero, a condizione che permangano le condizioni che impongono la scorta, ove è prescritta. Inoltre, deve essere garantito il rispetto, in qualunque condizione di carico, delle prescrizioni di cui all'art. 16 del D.P.R. n. 495/92 e s.m.i. e deve rimanere inalterata la natura del materiale e la tipologia degli elementi. Resta fermo l'indennizzo per la maggiore usura della strada già corrisposto ai sensi dell'art. 18 del D.P.R. n. 495/92.

Il transito sulle strade autorizzate deve effettuarsi evitando le ore di maggiore punta del traffico del mattino e del pomeriggio.

E' vietata la circolazione e la sosta sulle banchine stradali e in aree esterne alla carreggiata.

La validità della presente è subordinata al rispetto delle prescrizioni previste nell'autorizzazione del gestore della rete ferroviaria, qualora il veicolo o trasporto eccezionale abbia un'altezza superiore a 4,30 metri e attraversi linee ferroviarie elettrificate.

La Ditta è obbligata a risarcire per intero i danni eventualmente arrecati al Demanio stradale su semplice presentazione da parte di questo Ente, del conto spese per le riparazioni.

Resta a carico della Ditta ogni responsabilità per danni arrecati a sé, a terzi, o cose per effetto della presente autorizzazione, rimanendo sempre questo Ente rilevato ed indenne.

Ogni spesa relativa alla presente autorizzazione, dipendente sia da accertamenti istruttori eccezionali che dalle prescrizioni in essa contenute, è a carico della Ditta.

La Ditta deve verificare l'agibilità del percorso con un giorno di anticipo rispetto alla data in cui sarà effettuato ogni singolo transito.

Gli Organi preposti al controllo devono verificare sia il rispetto delle prescrizioni ivi contenute e sia, quando dovuto, se le origini e le destinazioni finali dei relativi percorsi (o tratte) sono quelle autorizzate. Questo Ente, resta peraltro in attesa di conoscere quanto accertato per l'adozione dei necessari provvedimenti da adottarsi sull'autorizzazione concessa.

La Ditta prima di effettuare ogni viaggio, qualora sia dovuto l'indennizzo d'usura, deve comunicare l'ora e il giorno di effettuazione dello stesso. Tale comunicazione deve effettuarsi, in forma digitale, all'Ente che ha rilasciato l'autorizzazione.

Per l'utilizzo dei veicoli di riserva, prima dell'inizio del viaggio, qualora sia dovuto l'indennizzo d'usura, la Ditta deve comunicare i numeri delle targhe del veicolo o del complesso di veicoli da utilizzare per il trasporto all'Ente che ha rilasciato l'autorizzazione. La comunicazione sostituisce quella di inizio viaggio e deve essere effettuata, in forma digitale, anche dalla ditta che esegue la scorta o dal capo-scorta, se presenti.

L'utilizzo di veicoli di riserva trainanti che trainati, combinati anche in modo incrociato, è sempre subordinato alla condizione di provata abbinabilità, ai sensi dell'art. 219, c. 3, del D.P.R. n. 495/92.

#### PRESCRIZIONI PARTICOLARI:

Nullaosta Comune di MODENA (prot. 36341/2023 del 13/10/2023):

**PER QUANTO DI NOSTRA COMPETENZA SI RILASCIA NULLA OSTA A SEGUITO DELLA PERIZIA TECNICA PERVENUTA**

**E' PRESCRITTA LA SCORTA TECNICA E LA VERIFICA DELL'ALTEZZA DEI MANUFATTI QUALI PONTI,CAVALCAVIA,CAVALCAFERROVIE ,SOTTOPASSI CHE DALLA PAVIMENTAZIONE FINITA FINO ALL'INTRADOSSO DELLE OPERE D'ARTE, TALE ALTEZZA DEVE AVERE UN MARGINE DI ALMENO 20 CM IN PIU' RISPETTO ALL'ALTEZZA REALE RILEVATA.IL TRANSITO DEL VEICOLO ECCEZIONALE DOVRA' AVVENIRE AL DI FUORI DEGLI ORARI DI MASSIMO FLUSSO VEICOLARE PER EVITARE DISAGI ALLA CIRCOLAZIONE STRADALE**

**LA DITTA RICHIEDENTE DOVRA' COMUNICARE TRAMITE FAX N.059 2033740 AL COMANDO POLIZIA LOCALE DI MODENA DATA E ORA DEL TRANSITO CON ALMENO 2G.G. DI ANTICIPO. E' PRESCRITTO L'UTILIZZO DEI**

AREA TECNICA - SERVIZIO PROGRAMMAZIONE URBANISTICA, SCOLASTICA E TRASPORTI -  
U.O. TRASPORTI E CONCESSIONI

3 / 4

MOVIERI PER REGOLAMENTARE LA CIRCOLAZIONE VEICOLARE E PEDONALE IN ANDATA E RITORNO SU VIA DEGLI SCARLATTI E VIA EMILIA EST. INOLTRE DOVRA' ESSERE VERIFICATO PREVENTIVAMENTE LA LARGHEZZA DELLA CARREGGIATA ED I RAGGI DI CURVATURA CHE IL TRASPORTO ECCEZIONALE O IL MEZZO D'OPERA DOVRA' EFFETTUARE SUL PERCORSO RICHIESTO

Nullaosta Provincia di Ravenna (prot. 35649/2023 del 10/10/2023):

SI PRESCRIVE LA SCORTA TECNICA

COME DA NULLA OSTA UNA TANTUM DEL COMUNE DI RAVENNA (PG.N.29753 DEL 04/11/22) PER PERCORSI PREDEFINITI - ANNO 2023

LA DITTA DOVRA' ATTENERSI ALLE "PRESCRIZIONI GENERALI" DEL COMUNE DI RAVENNA ALLEGATE

DITTA MARRAFFA SRL CON SEDED IN MARTINA FRANCA (TA)

Avverso il presente provvedimento è esperibile **ricorso al competente TAR regionale** nel termine di **60 gg**, o in alternativa ricorso straordinario al **Capo di Stato** nel termine di **120 gg**, entrambi decorrenti dalla data comunicazione dell'atto.

MODENA 13/10/2023 13:19

IL FUNZIONARIO P.O.  
Pacchioni Maria Teresa

Documento firmato digitalmente ai sensi del D.Lgs. 82/2005 "CAD"

**Documento prodotto e conservato in originale informatico e firmato digitalmente** ai sensi dell'art. 20 del Codice dell'Amministrazione Digitale nella data risultante dai dati della sottoscrizione digitale. L'eventuale stampa del documento costituisce **copia analogica** sottoscritta con firma a mezzo stampa predisposta secondo l'articolo 3 del D.lgs 12 dicembre 1993, n. 39 e l'articolo 3bis, comma 4bis del Codice dell'amministrazione digitale. L'originale di questo documento è consultabile all'indirizzo:

<https://teonline.regione.emilia-romagna.it/WAMswf40/LinkTE.ashx?pdoc=6a4204bf-39c7-49c6-b919-e43bf962438b-6>

Il retro di questa pagina è annullato e non utilizzato (bianco)



# COMUNE DI RAVENNA

P.IVA 00354730392 – www.comune.ra.it

## AREA INFRASTRUTTURE CIVILI

### Servizio Strade

Viale E. Berlinguer, 58 - 48124 Ravenna – Italy  
Tel. 0544 – 482718. Fax 0544 – 546024  
pec: strade.comune.ravenna@legalmail.it

Ns. Rif. P.G. n.

Fascicolo:2022/6.5/21

Ravenna, lì [data della firma digitale]

### Provincia di Ravenna

pec: [provra@cert.provincia.ra.it](mailto:provra@cert.provincia.ra.it)

### Corpo di Polizia Locale

e-mail: [poliziale@comune.ravenna.it](mailto:poliziale@comune.ravenna.it)

### Sistema 3.2 Società Consortile a R.L.

e-mail: [segnalazioni@sistema.ra.it](mailto:segnalazioni@sistema.ra.it)

### CPL Concordia Soc. Coop.

e-mail: [center@cpl.it](mailto:center@cpl.it)

### Servizio Mobilità e Viabilità

e-mail: [mobilita@comune.ravenna.it](mailto:mobilita@comune.ravenna.it)

e-mail: [viabilita@comune.ravenna.it](mailto:viabilita@comune.ravenna.it)

Nulla Osta n.

## UNA TANTUM ANNO 2023

**OGGETTO: CIRCOLAZIONE DEI TRASPORTI E DEI VEICOLI ECCEZIONALI – ART.10 Del D.L.VO 30/04/1992 N.285 “NUOVO CODICE DELLA STRADA” COME MODIFICATO DAL D.P.R. 12 FEBBRAIO 2013 N.31 – L.R. N.3/99 COME MODIFICATA DALLA L.R. 04 MAGGIO 2001 N.12  
NULLA OSTA “UNA TANTUM” – ANNO 2023**

<b>Richiesta Provincia di Ravenna</b>		<b>del</b>	<b>20/10/2022</b>
<b>assunta al PG del Comune di Ravenna</b>	<b>n.</b>	<b>0221118/2022</b>	<b>del</b>
			<b>24/10/2022</b>

Vista la richiesta della Provincia di Ravenna, con la presente si concede nulla osta “Una Tantum” per la circolazione dei trasporti e dei veicoli eccezionali (art.10 del D.L.vo 30/04/1992 n.285 “Nuovo codice della strada” – come modificato dal D.P.R. 12 febbraio 2013 n.31 – L.R. n.3/99 come modificata dalla L.R. 04 maggio 2001 n.12), per l’anno 2018 per i percorsi di competenza del Comune di Ravenna e con le prescrizioni dimensionali nella stessa riportata, che per completezza di informazioni si riportano qui di seguito:

➤ **limiti dimensionali di ingombro con carico:**

- **LUNGHEZZA:** fino a **30.00 metri** relativamente a tutti i percorsi ad esclusione dei percorsi di cui ai **punti 1), 2), 7)** per i quali vale il limite massimo di **35.00 metri**;
- **LARGHEZZA:** fino a **5.50 metri** relativamente a tutti i percorsi ad esclusione dei percorsi di cui ai **punti 1), 2), 7)** per i quali vale il limite massimo di **6.50 metri**;
- **ALTEZZA:** fino a **4.80 metri** relativamente a tutti i percorsi ad esclusione dei percorsi di cui **punti 7), 11), 13), 15)**, per i quali vale il limite massimo di **4.40 metri**

- **tutti i transiti qualora la larghezza dei mezzi superi 3.00 metri e la lunghezza superi 25.00 metri devono essere effettuati con SCORTA TECNICA ai sensi dell’art.16 del D.P.R. 16 Dicembre 1992 n.495 “Regolamento di esecuzione e di attuazione del nuovo codice della strada”; il servizio dovrà essere svolto esclusivamente da Imprese private con soggetti abilitati, ai sensi del D.M. 18/7/1997 “Disciplinare per le scorte tecniche ai**

V.le E. Berlinguer n.58 - 48124 Ravenna – Italy - Tel.: 0544-482718 - pec: [strade.comune.ravenna@legalmail.it](mailto:strade.comune.ravenna@legalmail.it)



**veicoli eccezionali ed ai trasporti in condizioni di eccezionalità” e successive modificazioni ed integrazioni ed ai sensi dell’art.16 comma 3 D.P.R. del 16 Dicembre 1992 n.495 “Regolamento di esecuzione e di attuazione del nuovo codice della strada”**

➤ **il limite massimo di massa con carico autorizzabile risulta il seguente:**

- **100,00 ton** relativamente a tutti i percorsi ad esclusione dei percorsi di cui ai **punti 2), 3), 7)** per i quali vale il limite di **180,00 ton**.

**ELENCO PERCORSI**

- 1) **LOC. CASTIGLIONE DI RAVENNA:** Da disinnesto SP. n. 3 Via Bevano, fino a Cantiere Agostini e **VICEVERSA**;

*I transiti possono essere effettuati senza limitazioni orarie;*

- 2) **MARINA DI RAVENNA:** Da disinnesto SS. n. 67, Via Ciro Menotti - Via Del Marchesato e **VICEVERSA**

*I transiti dovranno essere effettuati evitando le seguenti fasce orarie:*

*- dalle ore 07:30 alle ore 08:45;*

*- dalle ore 12:15 alle ore 13:15;*

*- dalle ore 16:00 alle ore 17:00.*

*Inoltre qualora i transiti avvengano nel periodo estivo (dal 01 Giugno al 31 Agosto), essi potranno essere effettuati solamente nei giorni feriali, mentre potranno essere effettuati sia nei giorni feriali, sia nei giorni festivi, per i restanti mesi.*

- 3) **Da disinnesto SS. n. 309, Rotonda degli Spedizionieri (Competenza ANAS) - Via Canale Magni - Rotonda degli Scaricatori - Via Canale Magni - Rotonda degli Ormeggiatori - Via Baiona (traversa ENEL) e **VICEVERSA****

*I transiti, se necessitano di scorta tecnica, dovranno essere effettuati evitando le seguenti fasce orarie:*

*- dalle ore 07:00 alle ore 09:00;*

*- dalle ore 11:45 alle ore 14:15;*

*- dalle ore 16:30 alle ore 21:00.*

*Diversamente possono essere effettuati senza limitazioni orarie;*

- 4) **Da disinnesto SS n.309 - Via Canale Magni - Rotonda degli Scaricatori - Via Bassette o Via Bondi e vie interne zona Bassette: Via G. Di Vittorio, Via A. Grandi, Via B. Buoizzi, Via M. Monti, Via F. Santi, Via O. Magnani, Via G. Rossa, Via Bacci, Via A. Negrini e Via Romagnoli e **VICEVERSA****

*I transiti, se necessitano di scorta tecnica, dovranno essere effettuati evitando le seguenti fasce orarie:*

*- dalle ore 07:00 alle ore 09:00;*

*- dalle ore 11:45 alle ore 14:15;*

*- dalle ore 16:30 alle ore 21:00.*

*Diversamente possono essere effettuati senza limitazioni orarie;*

- 5) **MEZZANO (zona artigianale):** Via Carraia Baruzzi - Via A. Bonvicini - Via Del Campo Sportivo fino ad innesto SP. 96 e **VICEVERSA**;

I transiti possono essere effettuati senza limitazioni orarie;

- 6) **FOSSO GHIAIA:** da disinnesto SS. 16, Via Fosso Ghiaia - Via Salentina e **VICEVERSA**

I transiti possono essere effettuati senza limitazioni orarie;

- 7) **Da disinnesto SS. 67, Via Classicana - Raccordo Intermodale Sapir - Porto San Vitale.** PORTO S. VITALE: da disinnesto SS. 67 al Porto San Vitale (e vie interne al porto: Via Del Bragozzo, Via Del Trabaccolo, Via della Battana, Via della Burchiella, Via Paleocapa, Via Piomboni, Via XIII Marzo 1987, Via Darsena San Vitale) e **VICEVERSA**

I transiti, se necessitano di scorta tecnica, dovranno essere effettuati evitando le seguenti fasce orarie:

- dalle ore 07:00 alle ore 09:00;

- dalle ore 11:45 alle ore 14:15;

- dalle ore 16:30 alle ore 21:00.

Diversamente possono essere effettuati senza limitazioni orarie;

- 8) **SANT'ALBERTO:** Da disinnesto SP1, Via del Lavoro e Traversa di Via del Lavoro (zona artigianale) e **VICEVERSA**

I transiti possono essere effettuati senza limitazioni orarie;

- 9) **Da disinnesto SS. n. 16,** Via Vicoli (limitatamente al tratto compreso tra Via A. Torre e la SS.16) e **VICEVERSA**

I transiti possono essere effettuati senza limitazioni orarie;

- 10) **Da disinnesto SS. n. 16,** Via Randi - Rotonda Austria a reinnesto SS. n.16 e **VICEVERSA**

I transiti devono essere effettuati in orario notturno (dalle ore 22.00 alle ore 06.00);

- 11) **Da disinnesto SP. n. 27** (in località Madonna dell'Albero), Via Casalegno - Via Stradello fino ad innesto SP. n. 118 e **VICEVERSA**

I transiti possono essere effettuati senza limitazioni orarie;

- 12) **Da disinnesto SS. n. 16,** Via Dismano (Tratto Comunale) - Via Romea Sud fino ad innesto SS. 67 e **VICEVERSA**

I transiti devono essere effettuati in orario notturno (dalle ore 22.00 alle ore 06.00);

- 13) **VIA BAGNOLO:** Da disinnesto E45 in località Casemurate ad innesto SP. n. 254 e **VICEVERSA**

I transiti possono essere effettuati senza limitazioni orarie;

- 14) **LOC. COCCOLIA:** Via Dei Carratori (da Ditta De Angelis ad innesto SS. 67) e **VICEVERSA**

I transiti possono essere effettuati senza limitazioni orarie;

- 15) **VIA BAGNOLO:** Da disinnesto E45 in località Casemurate ad innesto SP. n. 118 e **VICEVERSA**

I transiti possono essere effettuati senza limitazioni orarie.

**Per completezza di informazioni si riportano nell'allegato le prescrizioni generali imposte dallo scrivente Servizio.**

La Ditta richiedente è inoltre obbligata a ripristinare a propria ed esclusiva cura e spesa, ogni eventuale danno provocato alla sede stradale e/o alle sue pertinenze, imputabile ai transiti eccezionali in oggetto.

**Il presente Nulla Osta per trasporto eccezionale è revocabile dal Corpo di Polizia Locale e/o dall'ufficio tecnico competente in ogni momento a insindacabile giudizio dell'Amministrazione.**

Restando a disposizione per ulteriori chiarimenti si porgono distinti saluti.

Allegati:

- Prescrizioni Generali

Servizio Strade

Il Responsabile U.O. Strade centro/nord

**Ing. Valerio Binzoni**

*(Firma autografa omessa ai sensi dell'art.3, c.2, D.Lgs.12/02/1993, n.39)*

Il Dirigente del Servizio Strade

**Ing. Gianluca Rizzo**

*(documento firmato digitalmente ai sensi del D. Lgs. 82/2005 e s.m.i.)*





# COMUNE DI RAVENNA

P.IVA 00354730392 – www.comune.ra.it

## AREA INFRASTRUTTURE CIVILI

### Servizio Strade

Viale E. Berlinguer, 58 - 48124 Ravenna – Italy

Tel. 0544 – 482633. fax 0544 – 546024.

Pec: strade.comune.ravenna@legalmail.it

## OGGETTO: NULLA OSTA PER TRASPORTO ECCEZIONALE – PRESCRIZIONI GENERALI

- **LA DITTA, SUBORDINATAMENTE ALL'ACQUISIZIONE DELL'AUTORIZZAZIONE, DOVRÀ COMUNICARE, A MEZZO FAX A TUTTI I NUMERI SOTTORIPORTATI, CON UN ANTICIPO DI ALMENO 24 ORE LAVORATIVE, LA DATA E L'ORARIO PRESUNTO DEL TRANSITO E DI ESECUZIONE DEGLI EVENTUALI INTERVENTI DI SMONTAGGIO E RIMONTAGGIO DI STRUTTURE A PORTALE, IMPIANTI SEGNALETICI, IMPIANTI SEMAFORICI E IMPIANTI CON PANNELLO A MESSAGGIO VARIABILE, ALLEGANDO ALLA COMUNICAZIONE L'AUTORIZZAZIONE RILASCIATA E IL NULLA OSTA RILASCIATO DAL COMUNE DI RAVENNA – SERVIZIO STRADE (numeri a cui inviare comunicazione FAX: 0544 546024, 0544 201389, 0535 616232);**
- **LA DITTA DOVRA' PRECEDENTEMENTE VERIFICARE LA TRANSITABILITA' DEL PERCORSO;**
- gli interventi che dovessero rendersi necessari, al fine di consentire il transito dei veicoli e trasporti eccezionali, su strutture a portale (portali segnaletici), nonché su ogni impianto segnaletico, dovranno essere precedentemente concordati con **Sistema 3.2 Società Consortile a R.L.** (numero verde: 800 978483 – tel.: 0544 201552 - fax: 0544 201389 – e-mail: segnalazioni@sistema.ra.it), in qualità di Assuntore del "Contratto di global service manutentivo del patrimonio stradale del Comune di Ravenna (periodo 2014-2018)" prorogato fino al 31/12/2022, ed eseguiti immediatamente prima del transito, per quanto riguarda la fase di smontaggio e immediatamente dopo il transito per quanto riguarda la fase di rimontaggio;
- gli interventi che dovessero rendersi necessari, al fine di consentire il transito dei veicoli e trasporti eccezionali, su impianti semaforici e impianti con pannello a messaggio variabile dovranno essere precedentemente concordati con la **CPL Concordia Soc. Coop** (numero verde: 800 292458 – fax: 0535 616232 – e-mail: ccenter@cpl.it), in qualità di concessionaria della "Concessione del servizio globale di gestione degli impianti di illuminazione pubblica Semaforici e tecnologici" eseguiti a perfetta regola d'arte secondo le specifiche norme di legge e dovrà comunque essere garantita la piena funzionalità degli impianti semaforici con la sola esclusione delle singole lanterne poste in corrispondenza dei pannelli da rimuovere;
- per gli interventi, relativi al temporaneo smontaggio di strutture a portale (portali segnaletici), la ditta autorizzata dovrà presentare, al **Servizio Strade e a Sistema 3.2 Società Consortile a R.L.**, entro 2 giorni, naturali e consecutivi, dalla data di avvenuto smontaggio/rimontaggio, dichiarazione di idoneità statica sottoscritta da tecnico abilitato all'esercizio della professione;



- i nuovi sistemi di ancoraggio e smontaggio degli impianti segnaletici dovranno essere correttamente posati e adeguatamente fissati alla pavimentazione stradale in modo da garantire il corretto posizionamento e la verticalità del segnale stradale e la completa stabilità dell'impianto tenendo conto della natura del terreno e della spinta del vento e comunque dovranno essere precedentemente concordati con **Sistema 3.2 Società Consortile a R.L.** (numero verde: 800 978483 – tel.: 0544 201552 - fax: 0544 201389 – e-mail: segnalazioni@sistema.ra.it);
- la rimozione dei sostegni, in occasione del passaggio dei trasporti eccezionali, dovrà avvenire nei momenti immediatamente precedenti al transito degli stessi con successiva ricollocazione e fissaggio immediatamente dopo il transito; nell'intervallo di tempo tra lo smontaggio ed il riposizionamento degli impianti segnaletici, gli stessi dovranno essere correttamente accatastati avendo cura di non arrecare pericolo o intralcio alla circolazione veicolare e pedonale;
- qualora il transito del trasporto eccezionale richieda lo smontaggio degli impianti segnaletici di "delineatore speciale di ostacolo" (fig.II 472 del D.P.R. 16/12/1992 n.495 - Regolamento di esecuzione e attuazione del nuovo codice della strada), gli stessi dovranno essere temporaneamente sostituiti con idonea segnaletica mobile (fig.II 82/b del D.P.R. 16/12/1992 n.495 - Regolamento di esecuzione e attuazione del nuovo codice della strada) da collocare nelle medesime posizioni o con la presenza di movieri a segnalazione dell'ostacolo presente sulla sede stradale;
- i manufatti dovranno essere sottoposti a periodica verifica e manutenzione, nel rispetto del progetto approvato a cura e spese del titolare della autorizzazione; la responsabilità penale e civile per eventuali danni arrecati a terzi per la mancata manutenzione dei manufatti o per una non corretta collocazione degli stessi resta del titolare dell'autorizzazione;
- l'esecuzione di opere non precedentemente concordate o non conformi a quanto richiesto sarà perseguita a termini di legge; ogni modifica da apportare ai manufatti dovrà essere preventivamente concordata; lo smontaggio e rimontaggio, ancorché a carattere temporaneo di strutture a portale (portali segnaletici, impianti semaforici e impianti con pannello a messaggio variabile, ecc...), in posizione difforme da quella di normale esercizio, non sarà autorizzata a condizione che non venga presentata idonea "relazione tecnica – perizia statica" comprovante la stabilità del manufatto nella diversa posizione sottoscritta da tecnico abilitato all'esercizio della professione; il soggetto titolare dell'autorizzazione sarà da ritenersi l'unico e solo responsabile nei confronti di eventuali danni, diretti e/o indiretti, alle cose e/o persone che dovessero verificarsi a causa:
  1. del mancato e/o tardivo rispetto delle prescrizioni;
  2. della non perfetta esecuzione dei lavori di rimozione e ricollocazione degli impianti segnaletici;
  3. della mancata e/o tardiva e/o errata esecuzione di interventi immediati finalizzati ad eliminare le potenziali situazioni di pericolo alla circolazione (carrabile e/o ciclabile e/o pedonale) ed il ripristino dell'area interessata dai lavori concordati e quant'altro inerente la sicurezza stradale in genere;

---

**Servizio Strade**

Viale Berlinguer, 58 - 48124 Ravenna - Tel. 0544 - 482633 fax 0544 - 546024 -  
pec: strade.comune.ravenna@legalmail.it

4. della mancata e/o incompleta e/o errata delimitazione delle aree di cantiere durante l'esecuzione dei lavori concordati;
5. della mancata e/o incompleta e/o errata apposizione e manutenzione della regolamentare segnaletica temporanea, anche di preavviso, per il segnalamento dell'esecuzione dei lavori concordati;
6. del mancato e/o tardivo e/o errato ripristino della segnaletica stradale verticale e orizzontale preesistente e quant'altro inerente la sicurezza stradale in genere, da eseguirsi in modo immediato al termine dei lavori di ripristino definitivo;
7. di eventuali sinistri che dovessero verificarsi nell'intervallo temporale tra la rimozione e la successiva ricollocazione della segnaletica.

**Si comunica, inoltre, che per eventuali proroghe e/o modifiche al percorso e alle dimensioni/portata dei mezzi, la Ditta richiedente dovrà precedentemente richiedere e acquisire nuovo Nulla Osta del Servizio Strade.**

**Si evidenzia inoltre che il Servizio Strade, a proprio insindacabile giudizio, potrà richiedere la presentazione di idonea documentazione tecnica, sottoscritta da tecnico abilitato all'esercizio della professione, attestante l'idoneità statica dei manufatti, infrastrutture, opere d'arte, ecc..., insistenti sul percorso oggetto del transito eccezionale richiesto, il tutto in relazione alle caratteristiche dimensionali e di carico del trasporto eccezionale medesimo, al fine di tutelare la pubblica sicurezza e di evitare l'insorgere di situazioni di potenziale pericolo per l'utenza e la circolazione.**

La Ditta richiedente è inoltre obbligata a ripristinare a propria ed esclusiva cura e spesa, ogni eventuale danno provocato alla sede stradale e/o alle sue pertinenze, imputabile ai transiti eccezionali in oggetto.

**Il presente Nulla Osta per trasporto eccezionale è revocabile dal Corpo di Polizia Locale e/o dall'ufficio tecnico competente in ogni momento a insindacabile giudizio dell'Amministrazione.**

Il Dirigente del Servizio Strade

**Ing. Gianluca Rizzo**

*(Firma autografa omessa ai sensi dell'art.3, c.2,  
D.Lgs.12/02/1993, n.39)*

---

**Servizio Strade**

Viale Berlinguer, 58 - 48124 Ravenna - Tel. 0544 - 482633 fax 0544 - 546024 -  
pec: strade.comune.ravenna@legalmail.it

DICHIARAZIONE SOSTITUTIVA DELL'ATTO DI  
NOTORIETA' (art. 47 D.P.R 28.12.2000, n. 445, e  
s.m.i.)  
(trasporti in conto terzi)

Il sottoscritto, Vivoli Arnaldo nato a Vicchio (FI) il 01.09.1949 residente a Sesto Fiorentino (FI) Via II Giugno, 51 codice fiscale VVLRD49M01L838R, in qualità di rappresentante legale dell'impresa Nippon Express Italia S.p.A. codice fiscale/P.IVA 06280060150, con sede in Via VIII Marzo, 6 - Scandicci (FI)

Consapevole delle sanzioni penali richiamate dall'art. 76 del DPR 28.12.2000, n. 445, e s.m.i., in caso di dichiarazioni false o mendaci;

Consapevole che, ai sensi dell'art. 7 del DLgs 21.11.2005, n. 286, e s.m.i., l'esecuzione di un trasporto in sovraccarico, violando il limite di massa complessiva massima indicata nell'autorizzazione al trasporto eccezionale, determina la corresponsabilità del committente con il vettore, con l'applicazione, in concorso, delle sanzioni previste dall'art. 10, c. 18, e dall'art. 167, cc. 2 e 11, del DLgs 30.04.1992, n. 285, in ottemperanza e per gli effetti di cui all'art. 47 del DPR 28.12.2000, n. 445, e s.m.i, e all'art. 14, c. 7, punto B), lett. b), del DPR 16.12.1992, n. 495, sotto la propria personale responsabilità,

DICHIARA

- Di essere il committente del trasporto nella qualità di:  proprietario o produttore del bene,  
 spedizioniere,  altro (specificare)\*  
—

- che il carico indivisibile affidato all'impresa di autotrasporto per conto di terzi\*

**MARRAFFA SRL UNIPERSONALE** con sede in **MARTINA FRANCA (TA)**

Via **STRADA ROSPANO ZONA I, 135D/E**

iscritta al registro elettronico nazionale delle imprese di trasporto su strada con il n M0055471

- titolare di licenza comunitaria numero 00087361
- titolare di autorizzazione bilaterale/multilaterale numero 00087361

consiste di **1 TRASFORMATORE**, ha una massa pari a **65** tonnellate\* e le seguenti dimensioni

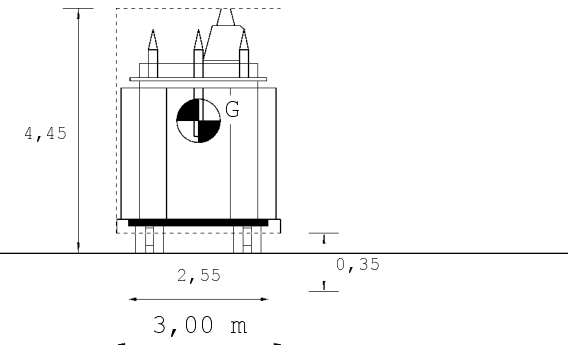
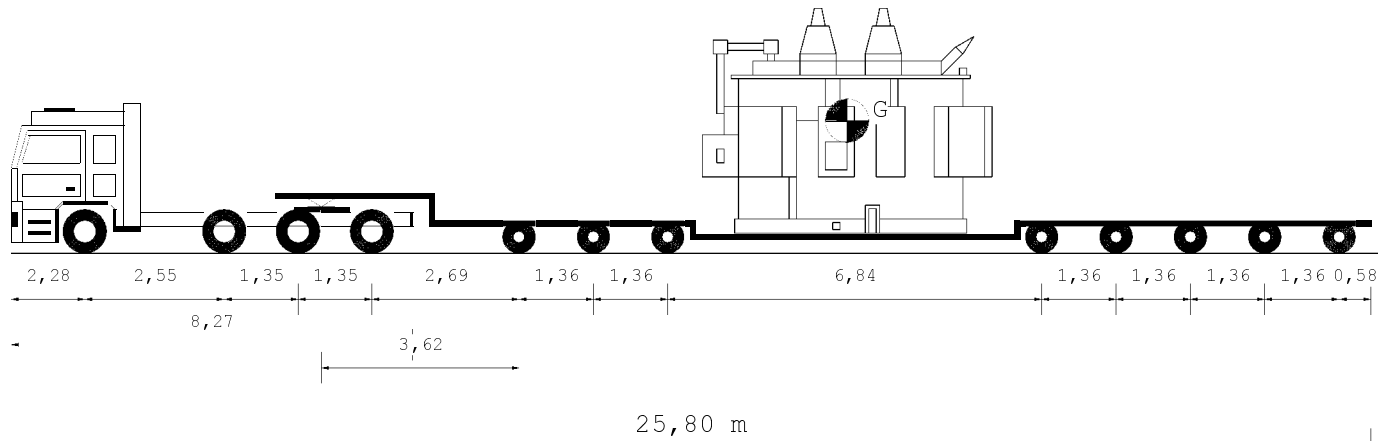
Largh. (m) 5.30 Lungh. (m) 3,00 Altezza (m) 4,10

- Luogo di carico\* **ETM, VIA DEGLI SCARLATTI - MODENA**
- Luogo di scarico\* **PORTO DI RAVENNA**

Timbro e firma legale rappresentante

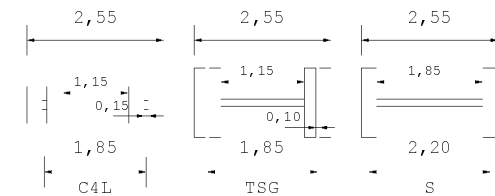
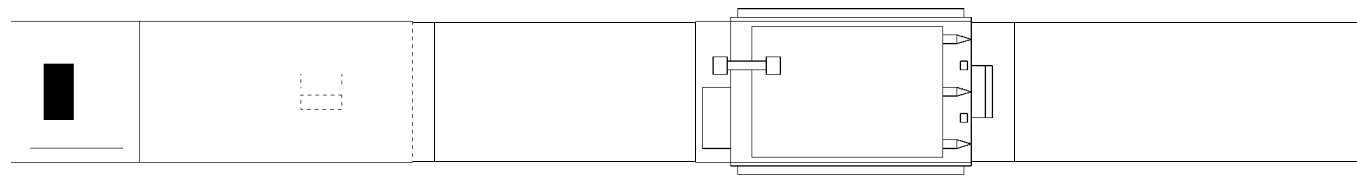
Nippon Express Italia Spa

Allegato: Copia doc. identità (tipo, numero, scadenza)



Tipo asse	S	S	TSG	TSG	C4L	C4L	C4L	C4L	C4L	C4L	C4L	C4L
Ruote asse	2	2	4	4	4	4	4	4	4	4	4	4
Peso a vuoto [t]	5,15	5,15	5,01	5,01	3,00	3,00	3,00	3,00	3,00	3,00	3,00	3,00
Peso ammesso [t]	9,00	8,00	15,30	15,30	12,00	12,00	12,00	12,00	12,00	12,00	12,00	12,00
Press.spec.terreno [Kg/cm <sup>2</sup> ]	4,46	4,96	4,42	4,42	5,33	5,33	5,33	5,33	5,33	5,33	5,33	5,32
Peso totale asse [t]	5,35	5,95	10,60	10,60	9,60	9,60	9,60	9,60	9,60	9,60	9,60	9,58

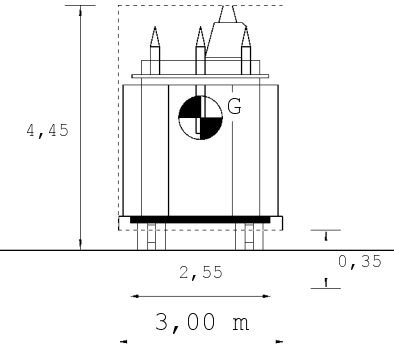
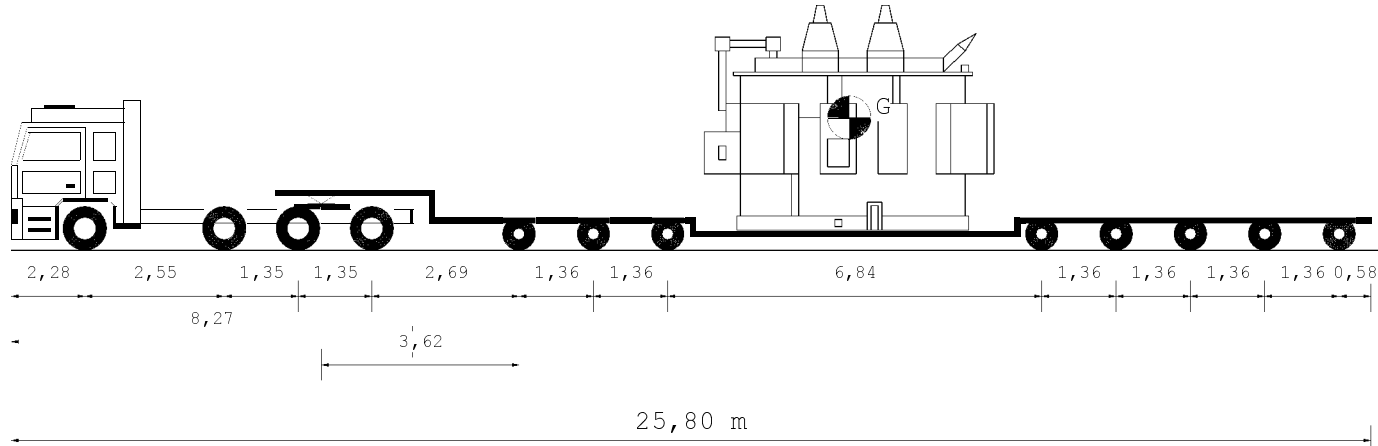
Dati		Trattore	Semirimorchio	
Tara	t	14,825	29,460	
Peso Merce	t		65,000	
Peso su ralla	t	17,675		
Portata utile	t	30,175	93,540	
Peso tot. effett	t	32,500	76,785	
Peso max potenz	t	45,000	123,000	
Press. pneumat.	bar	8,0	8,0	
Sup. Impronta	cm <sup>2</sup>	600	450	
	Lungh. m	Larg. m	Alt. m	Peso t
Conv. Carico	25,80	3,00	4,45	109,285
Eccedenze	9,30	0,45	0,45	65,285



Descrizione carico : TRASFORMATORE

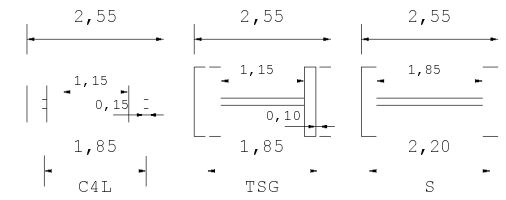
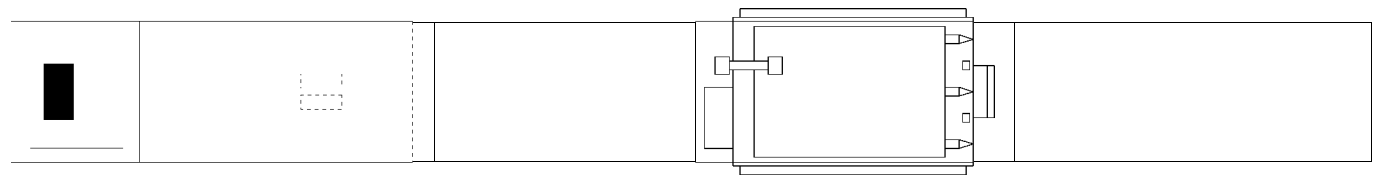
MARRAFFA SRL -

**MARRAFFA S.r.l. Unipersonale**  
 Sede: Strada Rospano - zona I, 135 D-E  
 17015 SAMPIERDARENA (SA) (IM) (C.A.T.A.)  
 C.F. e P.IVA: 026839620739  
 Nr. Iscrizione AlBO: 177852899/B

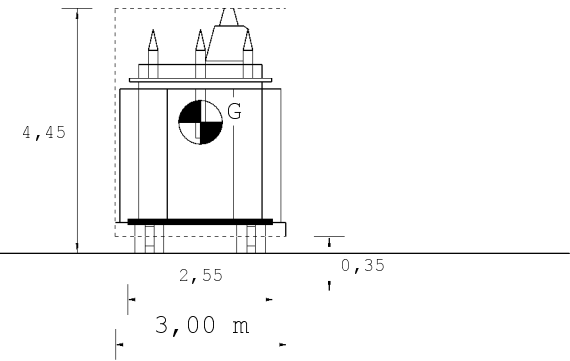
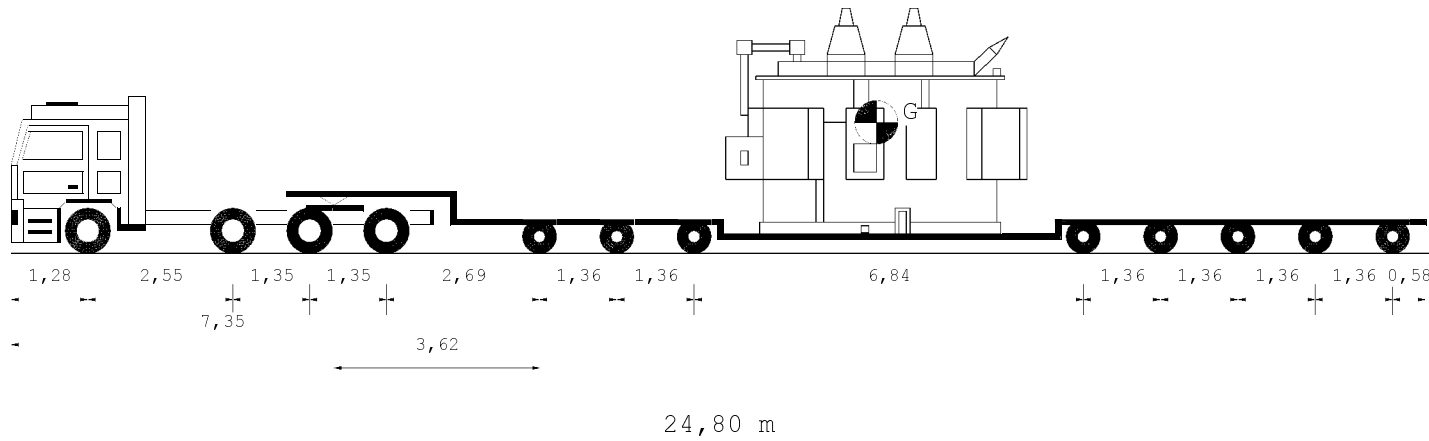


Tipo asse	S	S	TSG	TSG	C4L	C4L	C4L	C4L	C4L	C4L	C4L	C4L
Ruote asse	2	2	4	4	4	4	4	4	4	4	4	4
Peso a vuoto [t]	5,12	5,12	5,00	5,00	3,00	3,00	3,00	3,00	3,00	3,00	3,00	3,00
Peso ammesso [t]	9,00	8,00	15,30	15,30	12,00	12,00	12,00	12,00	12,00	12,00	12,00	12,00
Press.spec.terreno [Kg/cm <sup>2</sup> ]	4,46	4,96	4,42	4,42	5,33	5,33	5,33	5,33	5,33	5,33	5,33	5,31
Peso totale asse [t]	5,35	5,95	10,60	10,60	9,59	9,59	9,59	9,59	9,59	9,59	9,59	9,56

Dati		Trattore	Semirimorchio	
Tara	t	14,725	29,460	
Peso Merce	t		65,000	
Peso su ralla	t	17,775		
Portata utile	t	30,275	93,540	
Peso tot. effett	t	32,500	76,685	
Peso max potenz	t	45,000	123,000	
Press. pneumat.	bar	8,0	8,0	
Sup. Impronta	cm <sup>2</sup>	600	450	
	Lungh. m	Larg. m	Alt. m	Peso t
Conv. Carico	25,80	3,00	4,45	109,185
Eccedenze	9,30	0,45	0,45	65,185

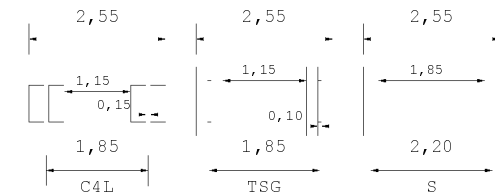
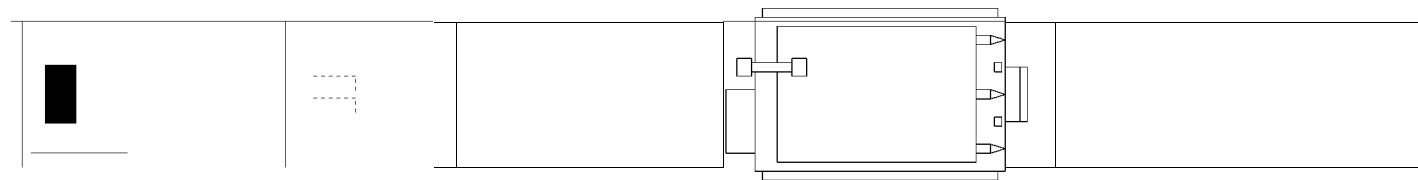


Descrizione carico : TRASFORMATORE



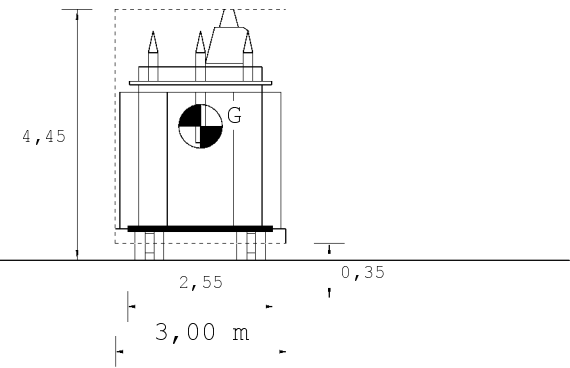
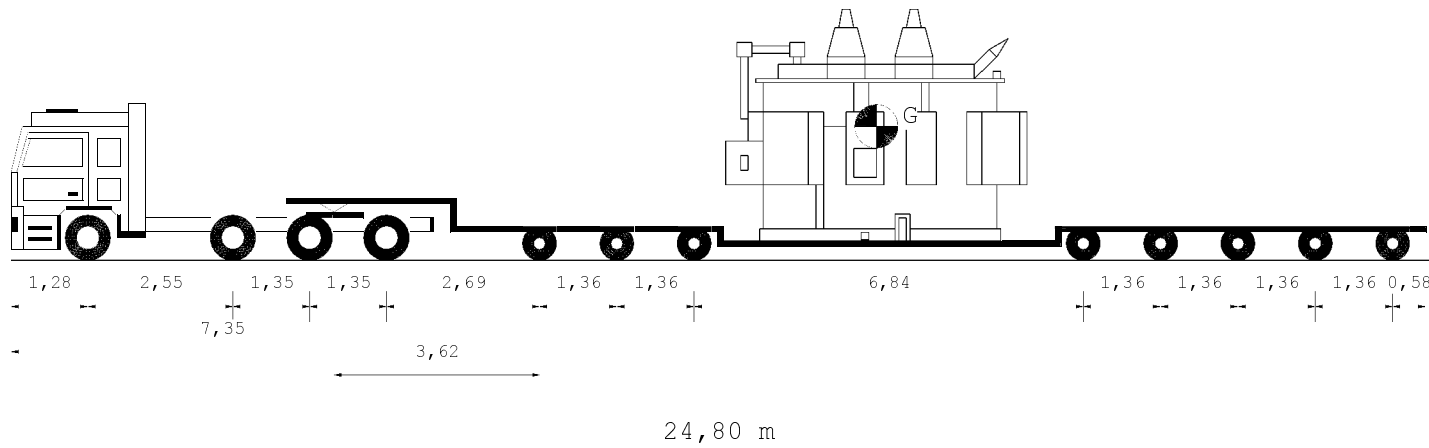
Tipo asse	S	S	TSG	TSG	C4L	C4L	C4L	C4L	C4L	C4L	C4L	C4L
Ruote asse	2	2	4	4	4	4	4	4	4	4	4	4
Peso a vuoto [t]	4,65	4,65	4,76	4,76	3,00	3,00	3,00	3,00	3,00	3,00	3,00	3,00
Peso ammesso [t]	9,00	9,00	15,60	15,60	12,00	12,00	12,00	12,00	12,00	12,00	12,00	12,00
Press.spec.terreno [Kg/cm <sup>2</sup> ]	4,46	4,96	4,42	4,42	5,23	5,23	5,23	5,23	5,23	5,23	5,23	5,23
Peso totale asse [t]	5,35	5,95	10,60	10,60	9,41	9,41	9,41	9,41	9,41	9,41	9,41	9,42

Dati		Trattore	Semirimorchio	
Tara	t	13,325	29,460	
Peso Merce	t		65,000	
Peso su ralla	t	19,175		
Portata utile	t	33,775	93,540	
Peso tot. effett	t	32,500	75,285	
Peso max potenz	t	47,100	123,000	
Press.pneumat.	bar	8,0	8,0	
Sup.Impronta	cm <sup>2</sup>	600	450	
	Lungh. m	Larg. m	Alt. m	Peso t
Conv. Carico	24,80	3,00	4,45	107,785
Eccedenze	8,30	0,45	0,45	63,785



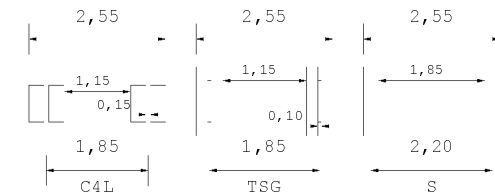
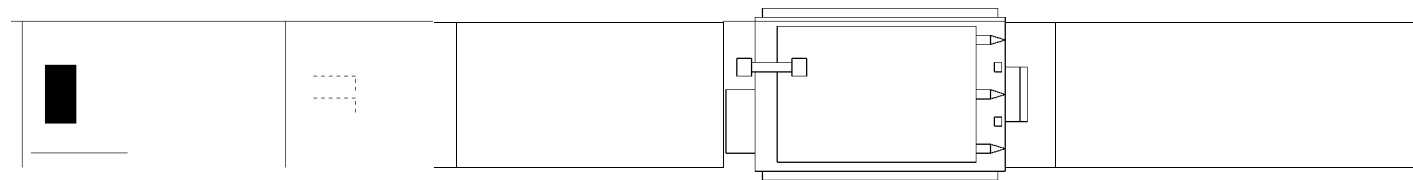
Descrizione carico : TRASFORMATORE





Tipo asse	S	S	TSG	TSG	C4L	C4L	C4L	C4L	C4L	C4L	C4L	C4L
Ruote asse	2	2	4	4	4	4	4	4	4	4	4	4
Peso a vuoto [t]	4,65	4,65	4,76	4,76	3,00	3,00	3,00	3,00	3,00	3,00	3,00	3,00
Peso ammesso [t]	9,00	9,00	15,60	15,60	12,00	12,00	12,00	12,00	12,00	12,00	12,00	12,00
Press.spec.terreno [Kg/cm <sup>2</sup> ]	4,46	4,96	4,42	4,42	5,23	5,23	5,23	5,23	5,23	5,23	5,23	5,23
Peso totale asse [t]	5,35	5,95	10,60	10,60	9,41	9,41	9,41	9,41	9,41	9,41	9,41	9,42

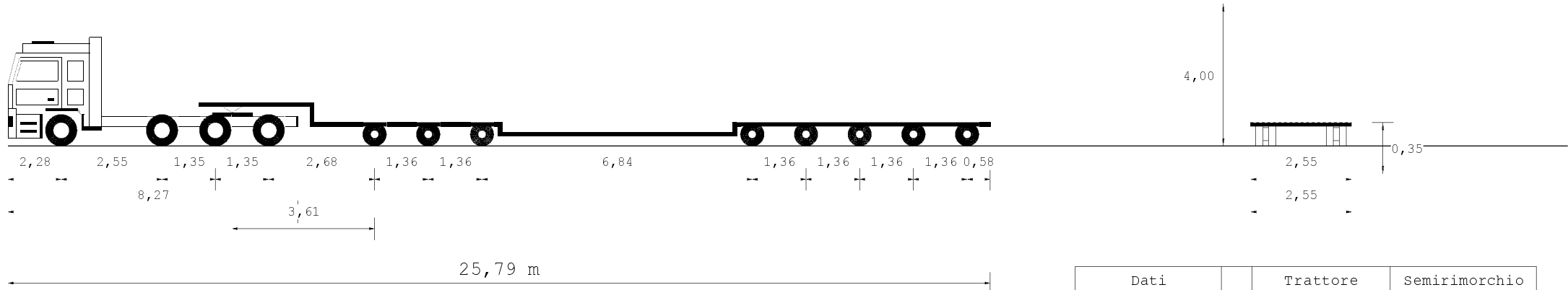
Dati		Trattore	Semirimorchio	
Tara	t	13,325	29,460	
Peso Merce	t		65,000	
Peso su ralla	t	19,175		
Portata utile	t	33,775	93,540	
Peso tot. effett	t	32,500	75,285	
Peso max potenz	t	47,100	123,000	
Press.pneumat.	bar	8,0	8,0	
Sup.Impronta	cm <sup>2</sup>	600	450	
	Lungh. m	Larg. m	Alt. m	Peso t
Conv. Carico	24,80	3,00	4,45	107,785
Eccedenze	8,30	0,45	0,45	63,785



Descrizione carico : TRASFORMATORE

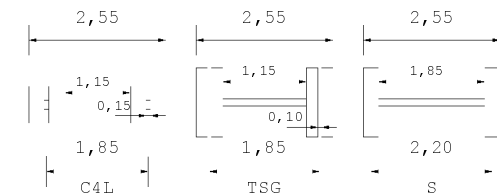
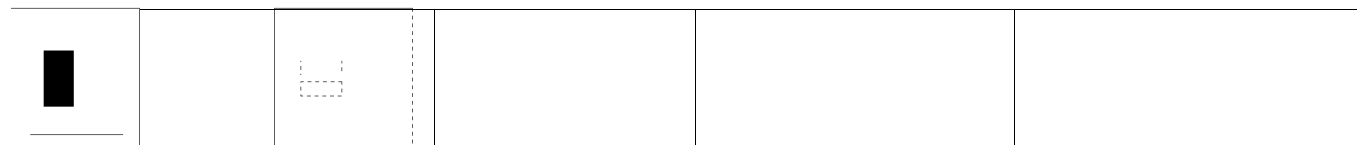
MARRAFFA SRL

MARRAFFA S.r.l. Unipersonale  
Sede: Strada Rosarno - Zona I, 135 D-E  
74015 MARTINA FRANCA (TA)  
C.F. e P.IVA: 02389620739  
Nr. Iscrizione ALBO: TA765289/B



Tipo asse	S	S	TSG	TSG	C4L	C4L	C4L	C4L	C4L	C4L	C4L	C4L
Ruote asse	2	2	4	4	4	4	4	4	4	4	4	4
Peso a vuoto [t]	5,15	5,15	5,01	5,01	3,00	3,00	3,00	3,00	3,00	3,00	3,00	3,00
Peso ammesso [t]	9,00	8,00	15,30	15,30	12,00	12,00	12,00	12,00	12,00	12,00	12,00	12,00
Press.spec.terreno [Kg/cm <sup>2</sup> ]	4,29	4,29	2,09	2,09	1,67	1,67	1,67	1,67	1,67	1,67	1,67	1,65
Peso totale asse [t]	5,15	5,15	5,01	5,01	3,00	3,00	3,00	3,00	3,00	3,00	3,00	2,97

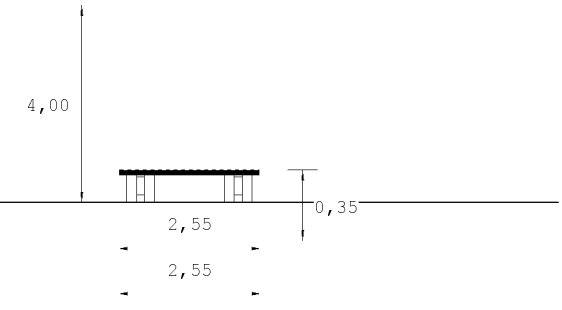
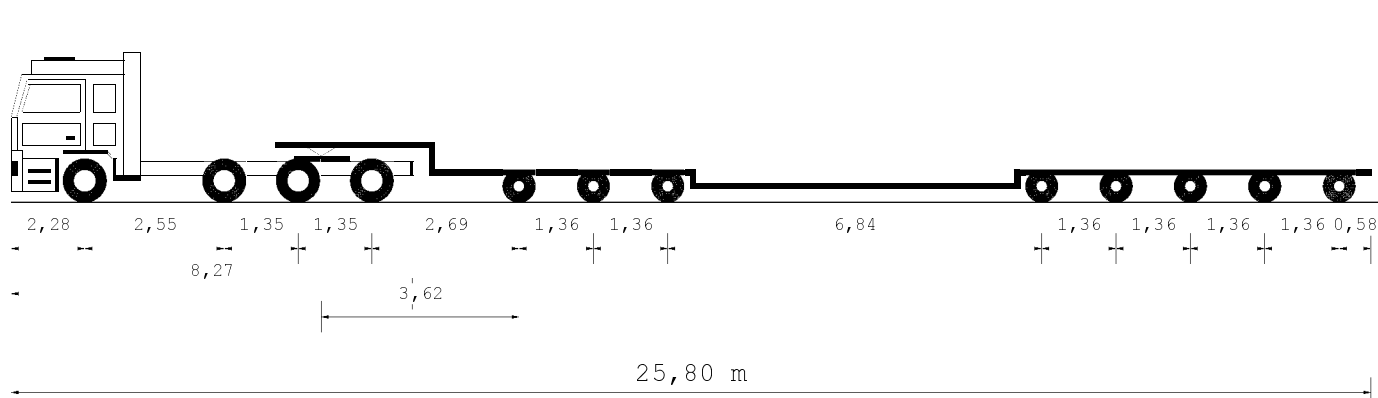
Dati		Trattore	Semirimorchio	
Tara	t	14,825	29,460	
Peso Merce	t		0,000	
Peso su ralla	t	5,491		
Portata utile	t	30,175	93,540	
Peso tot.effett	t	20,316	23,969	
Peso max potenz	t	45,000	123,000	
Press.pneumat.	bar	8,0	8,0	
Sup.Impronta	cm <sup>2</sup>	600	450	
	Lungh. m	Larg. m	Alt. m	Peso t
Conv. Carico	25,79	2,55	4,00	44,285
Eccedenze	9,29	0,00	0,00	0,285



Descrizione carico : TRASFORMATORE

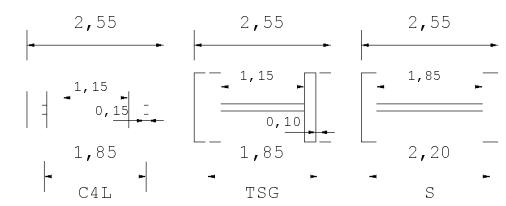
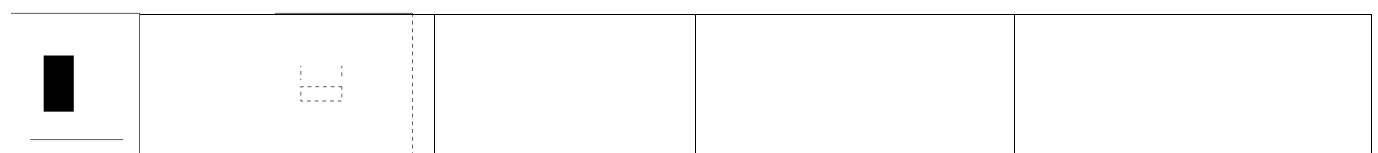
MARRAFFA SRL

**MARRAFFA** S.r.l. Unipersonale  
Sede: Strada Rosarno - Zona I, 135 D-E  
74015 MARTINA FRANCA (TA)  
C.F. e P.I.V.A.: 02389620739  
Nr. Iscrizione ALBO: TA765289/B

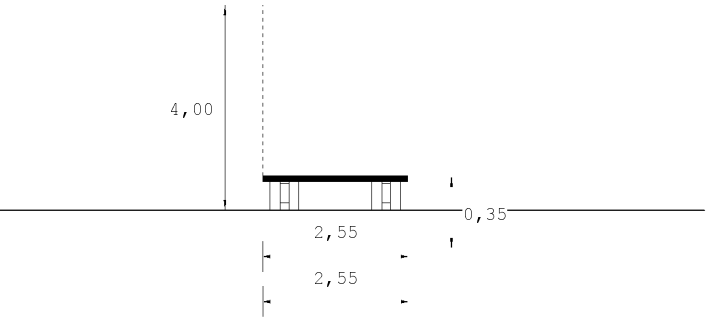
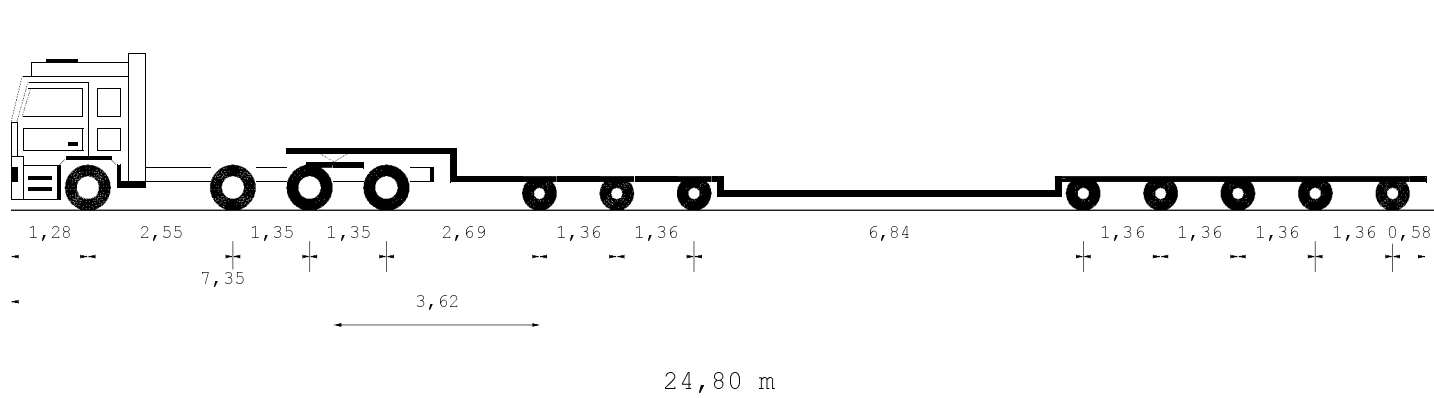


Tipo asse	S	S	TSG	TSG	C4L	C4L	C4L	C4L	C4L	C4L	C4L	C4L
Ruote asse	2	2	4	4	4	4	4	4	4	4	4	4
Peso a vuoto [t]	3,00	3,00	6,00	6,00	3,27	3,27	3,27	3,27	3,27	3,27	3,27	3,29
Peso ammesso [t]	9,00	8,00	15,30	15,30	12,00	12,00	12,00	12,00	12,00	12,00	12,00	12,00
Press.spec.terreno [Kg/cm <sup>2</sup> ]	2,50	2,50	2,50	2,50	1,82	1,82	1,82	1,82	1,82	1,82	1,82	1,83
Peso totale asse [t]	3,00	3,00	6,00	6,00	3,27	3,27	3,27	3,27	3,27	3,27	3,27	3,29

Dati		Trattore	Semirimorchio	
Tara	t	14,725	29,460	
Peso Merce	t		0,000	
Peso su ralla	t	3,275		
Portata utile	t	30,275	93,540	
Peso tot.effett	t	18,000	26,185	
Peso max potenz	t	45,000	123,000	
Press.pneumat.	bar	8,0	8,0	
Sup.Impronta	cm <sup>2</sup>	600	450	
	Lungh. m	Larg. m	Alt. m	Peso t
Conv. Carico	25,80	2,55	4,00	44,185
Eccedenze	9,30	0,00	0,00	0,185

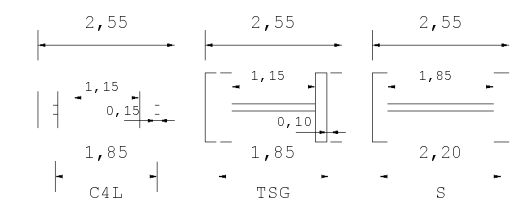
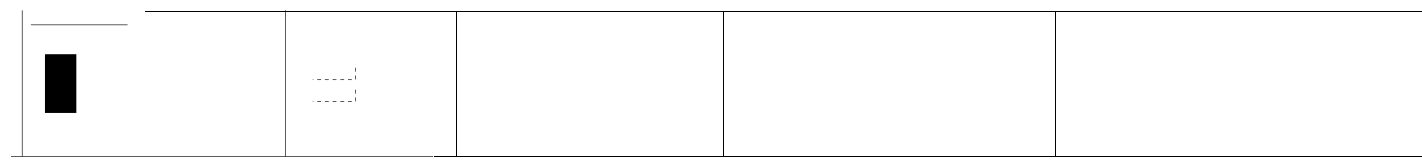


Descrizione carico : VUOTO

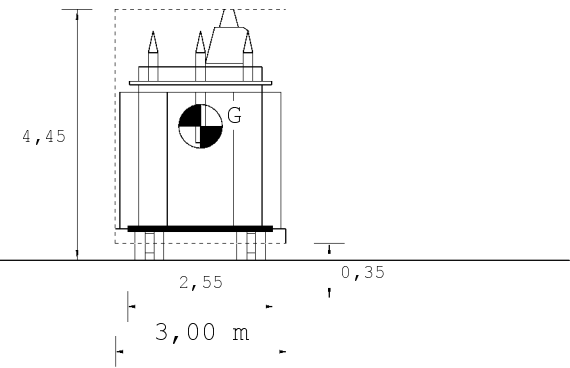
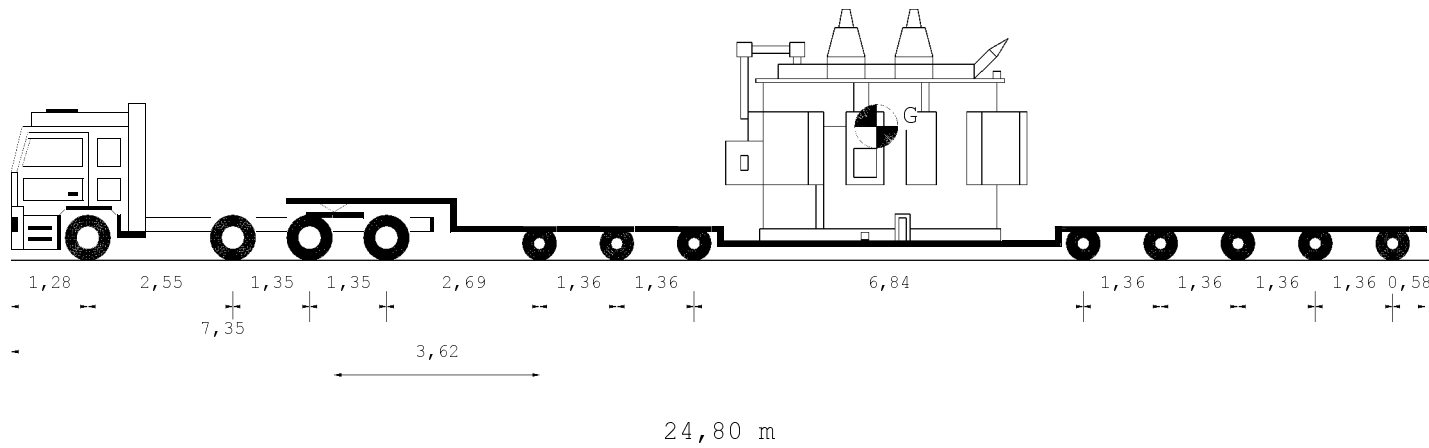


Tipo asse	s	s	TSG	TSG	C4L	C4L	C4L	C4L	C4L	C4L	C4L	C4L
Ruote asse	2	2	4	4	4	4	4	4	4	4	4	4
Peso a vuoto [t]	4,65	4,65	4,76	4,76	3,00	3,00	3,00	3,00	3,00	3,00	3,00	3,00
Peso ammesso [t]	9,00	9,00	15,60	15,60	12,00	12,00	12,00	12,00	12,00	12,00	12,00	12,00
Press.spec.terreno [Kg/cm <sup>2</sup> ]	2,50	2,50	2,50	2,50	1,72	1,72	1,72	1,72	1,72	1,72	1,72	1,71
Peso totale asse [t]	3,00	3,00	6,00	6,00	3,10	3,10	3,10	3,10	3,10	3,10	3,10	3,08

Dati		Trattore	Semirimorchio	
Tara	t	13,325	29,460	
Peso Merce	t		0,000	
Peso su ralla	t	4,675		
Portata utile	t	33,775	93,540	
Peso tot.effett	t	18,000	24,785	
Peso max potenz	t	47,100	123,000	
Press.pneumat.	bar	8,0	8,0	
Sup.Impronta	cm <sup>2</sup>	600	450	
	Lungh. m	Larg. m	Alt. m	Peso t
Conv. Carico	24,80	2,55	4,00	42,785
Eccedenze	8,30	0,00	0,00	0,000

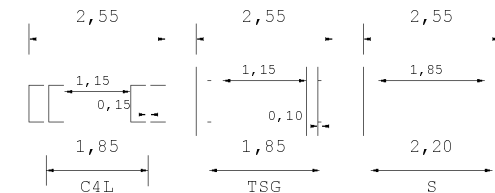
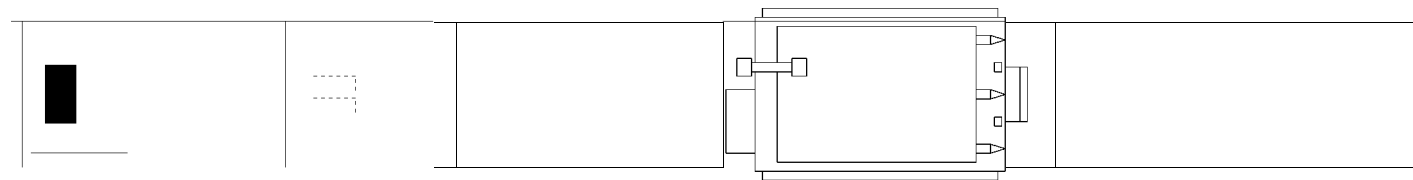


Descrizione carico : VUOTO



Tipo asse	S	S	TSG	TSG	C4L	C4L	C4L	C4L	C4L	C4L	C4L	C4L
Ruote asse	2	2	4	4	4	4	4	4	4	4	4	4
Peso a vuoto [t]	4,65	4,65	4,76	4,76	3,00	3,00	3,00	3,00	3,00	3,00	3,00	3,00
Peso ammesso [t]	9,00	9,00	15,60	15,60	12,00	12,00	12,00	12,00	12,00	12,00	12,00	12,00
Press.spec.terreno [Kg/cm <sup>2</sup> ]	4,46	4,96	4,42	4,42	5,23	5,23	5,23	5,23	5,23	5,23	5,23	5,23
Peso totale asse [t]	5,35	5,95	10,60	10,60	9,41	9,41	9,41	9,41	9,41	9,41	9,41	9,42

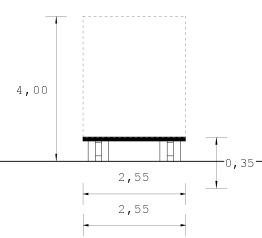
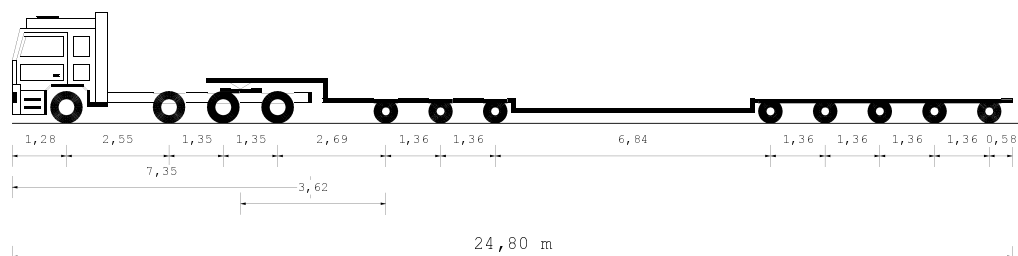
Dati		Trattore	Semirimorchio	
Tara	t	13,325	29,460	
Peso Merce	t		65,000	
Peso su ralla	t	19,175		
Portata utile	t	33,775	93,540	
Peso tot. effett	t	32,500	75,285	
Peso max potenz	t	47,100	123,000	
Press.pneumat.	bar	8,0	8,0	
Sup.Impronta	cm <sup>2</sup>	600	450	
	Lungh. m	Larg. m	Alt. m	Peso t
Conv. Carico	24,80	3,00	4,45	107,785
Eccedenze	8,30	0,45	0,45	63,785



Descrizione carico : TRASFORMATORE

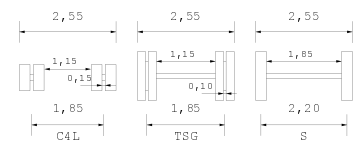
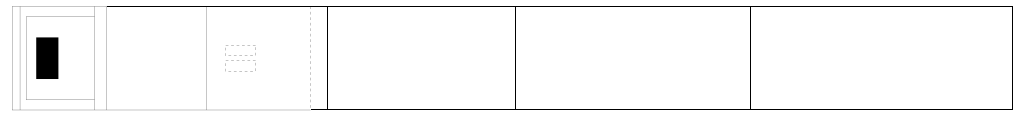
MARRAFFA SRL

**MARRAFFA** S.r.l. Unipersonale  
Sede: Strada Rosarno - Zona I, 135 D-E  
74015 MARTINA FRANCA (TA)  
C.F. e P.IVA: 02389620739  
Nr. Iscrizione ALBO: TA765299/B



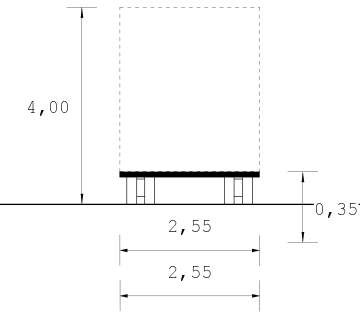
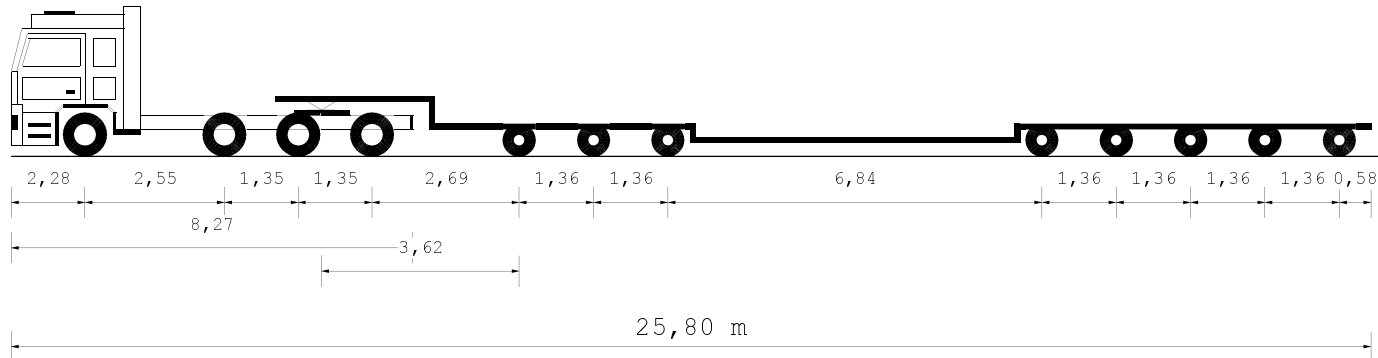
Tipo asse	s	S	TSG	TSG	C4L	C4L	C4L	C4L	C4L	C4L	C4L	C4L
Ruote asse	2	2	4	4	4	4	4	4	4	4	4	4
Peso a vuoto [t]	4,65	4,65	4,76	4,76	3,00	3,00	3,00	3,00	3,00	3,00	3,00	3,00
Peso ammesso [t]	9,00	9,00	15,60	15,60	12,00	12,00	12,00	12,00	12,00	12,00	12,00	12,00
Press.spec.terreno [Kg/cm <sup>2</sup> ]	2,50	2,50	2,50	2,50	1,72	1,72	1,72	1,72	1,72	1,72	1,72	1,71
Peso totale asse [t]	3,00	3,00	6,00	6,00	3,10	3,10	3,10	3,10	3,10	3,10	3,10	3,08

Dati	Trattore	Semirimorchio		
Tara	t 13,325	29,460		
Peso Merce	t	0,000		
Peso su ralla	t 4,675			
Portata utile	t 33,775	93,540		
Peso tot.effett	t 18,000	24,785		
Peso max potenz	t 47,100	123,000		
Press.pneumat. bar	8,0	8,0		
Sup. Impronta	cm <sup>2</sup> 600	450		
	Lungh. m	Larg. m	Alt. m	Peso t
Conv. Carico	24,80	2,55	4,00	42,785
Eccedenze	8,30	0,00	0,00	0,000



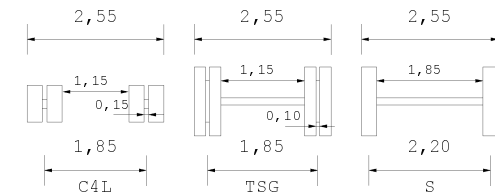
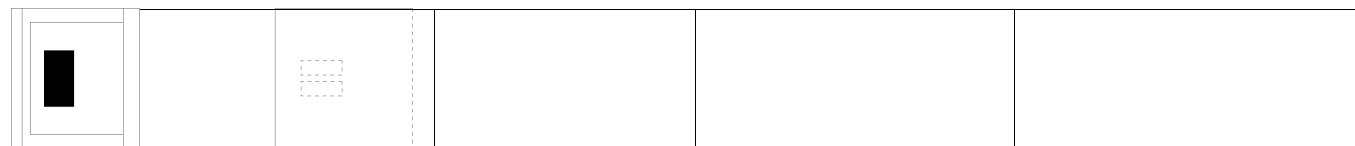
Descrizione carico : VUOTO

MARRAFFA SRL - UNIPERSONALE  
Sede: Strada Rosand - zona l. 135 DE  
40158 MARRAFFA (IA)  
C.F. e P.I. 02389620739  
Nr. Iscrizione ALBO IVA 7852899/B



Tipo asse	S	S	TSG	TSG	C4L	C4L	C4L	C4L	C4L	C4L	C4L	C4L
Ruote asse	2	2	4	4	4	4	4	4	4	4	4	4
Peso a vuoto [t]	5,15	5,15	5,01	5,01	3,00	3,00	3,00	3,00	3,00	3,00	3,00	3,00
Peso ammesso [t]	9,00	8,00	15,30	15,30	12,00	12,00	12,00	12,00	12,00	12,00	12,00	12,00
Press.spec.terreno [Kg/cm <sup>2</sup> ]	2,50	2,50	2,50	2,50	1,83	1,83	1,83	1,83	1,83	1,83	1,83	1,81
Peso totale asse [t]	3,00	3,00	6,00	6,00	3,29	3,29	3,29	3,29	3,29	3,29	3,29	3,25

Dati		Trattore	Semirimorchio	
Tara	t	14,825	29,460	
Peso Merce	t		0,000	
Peso su ralla	t	3,175		
Portata utile	t	30,175	93,540	
Peso tot. effett	t	18,000	26,285	
Peso max potenz	t	45,000	123,000	
Press. pneumat.	bar	8,0	8,0	
Sup. Impronta	cm <sup>2</sup>	600	450	
	Lungh. m	Larg. m	Alt. m	Peso t
Conv. Carico	25,80	2,55	4,00	44,285
Eccedenze	9,30	0,00	0,00	0,285



Descrizione carico : VUOTO

MARRAFFA SRL - UNIPERSONALE  
 Sede: Strada Rosband - zona I, 135 DE  
 74015 MARRAFFA (TA)  
 C.F. e P.IVA 02399620739  
 Nr. Iscrizione ALBO: TA/7852899/B  
 S.p.A. MIRAFIORI - Torino (I)