



Autorizzazione 15424/2023/S del 07/11/2023 15:12

Codice Pratica: **15424/2023/S**

Nuova domanda

Integrazione pratica 15424/2023

Imposta di bollo
assolta in modo
virtuale. Aut. Agenzia
delle Entrate - Dir.
Prov. di Modena - Uff.
Terr. di Modena n.
15224 del 04/03/2015

JKG TRANSPORT SP. Z O.O.

JANOWO 2A

86-70 Polonia

Tel: 0550450353

Mail: autorizzazioni@ltelelogistica.it

PEC: LTELOGISTICA@PEC.IT

**AREA TECNICA - SERVIZIO PROGRAMMAZIONE URBANISTICA, SCOLASTICA E TRASPORTI -
U.O. TRASPORTI E CONCESSIONI**

Visto il D.Lgs. n. 285/92 e s.m.i. e il D.P.R. n. 495/92 e s.m.i.

In esecuzione della L.R. n. 13/2015.

Richiamato quanto disposto relativamente alle competenze dei Dirigenti dall'art. 107 del D.Lgs 18 Agosto 2000, n. 267 e s.m.i. e dallo Statuto e Regolamento di Organizzazione dell'Ente.

Vista la domanda pervenuta in data **30/10/2023** assunta al P.G. **38113/2023** dalla Ditta **JKG TRANSPORT SP. Z O.O.** con sede in **JANOWO 2A - 86-70 Polonia P.I./C.F. 5542944734**.

Visto il nulla osta rilasciato dagli Enti proprietari delle strade interessate al transito.

AUTORIZZA

la Ditta in indirizzo ad effettuare il seguente transito eccezionale:

Il veicolo utilizzato è MOTRICE/TRATTORE:

MARCA E TIPO **MERCEDES** N° DI TARGA **CB274NY** ASSI **4**

con traino di RIMORCHIO/SEMIRIMORCHIO:

MARCA E TIPO **GOLDHOFER** N° DI TARGA **CB1P595** ASSI **7**

Caratteristiche massime veicolo o complesso di veicoli A CARICO:

larghezza m	3,300	lunghezza m	25,450	altezza m	4,000	MASSA compl. t:	116,950
sporg. ant. m	0,000	sporg. post. m	0,000				

Caratteristiche veicolo o complesso di veicoli A VUOTO:

larghezza m	2,750	lunghezza m	21,550	altezza m	4,000	MASSA compl. t:	38,000
sporg. ant. m	0,000	sporg. post. m	0,000				

MATERIALE TRASPORTATO: NR. 1 LINGOTTIERA + ACC.RI

L'indennizzo **analitico** per la maggiore usura della strada, di euro 18.75, è versato a **questo Ente**, secondo le modalità di calcolo indicate ai cc. 1 e 3 dell'art. 18 del D.P.R. n. 495/92 e s.m.i.

La presente autorizzazione è valida per il periodo dal **07/11/2023** al **14/01/2024** e per **N. 1 VIAGGI** e può essere revocata o sospesa in qualsiasi momento qualora obiettive esigenze di sicurezza del transito lo richiedano.

Il transito deve essere effettuato sul seguente percorso o elenco stradale autorizzato:

Partenza: TARVISIO CONFINE DI STATO

Comune di MODENA (MO)

RACC. AUTOSTRADALE - DA CASELLO A/1 MODENA NORD AD INN. SS 724 TANG. PIRANDELLO COMP. ANAS
VIA EMILIA OVEST - DA DIS. SS 724 TANG. PIRANDELLO COMP. ANAS FINO AD INN. SS 9 COMP. ANAS FINO
CONF. PROV. REGGIO EMILIA

Provincia di Reggio nell'Emilia

SP 51 - DA DIS. SS 9 COMP. ANAS PROVENIENZA MODENA FINO A DITTA RUBIERA SPECIAL STEEL SPA - VIA
XXV APRILE (SP 51) N.64 - 42013 - CASALGRANDE - RE

Arrivo: RUBIERA SPECIAL STEEL VIA XXV APRILE N. 64, 42013 CASALGRANDE
E VICEVERSA A VUOTO

Questo provvedimento di autorizzazione non comprende le strade provinciali richieste che alla data dell' 8 Aprile 2021 risultano trasferite ad ANAS SpA. Tali strade, devono essere integrate con una nuova autorizzazione da richiedere ai competenti uffici di ANAS Spa.

La presente autorizzazione è concessa alle seguenti condizioni:

Il veicolo/complesso veicolare deve essere segnalato come previsto dalla normativa vigente. Durante il transito in condizione di eccezionalità è obbligatorio l'uso contemporaneo delle luci di posizione, dei proiettori anabbaglianti e dei dispositivi supplementari di segnalazione visiva a luce lampeggiante gialla o arancione.

La velocità del veicolo/complesso veicolare non deve superare i limiti massimi indicati dal D.Lgs. n. 285/92 e s.m.i. e dalla Carta di circolazione nonché quelli, se diversi, fissati dagli Enti proprietari delle strade. La velocità deve essere ulteriormente ridotta nei tratti di strada a visibilità limitata, nelle curve e quando ricorrono le condizioni indicate dall'art. 141 del D.Lgs. n. 285/92 e s.m.i.

Il transito può essere effettuato **solo nelle ore diurne**.

Il transito può essere effettuato **solo nelle ore notturne**.

Il transito deve rispettare le seguenti **PRESCRIZIONI SULL'ORARIO**:

Nullaosta Provincia di Reggio nell'Emilia (prot. 38661/2023 del 03/11/2023): TRANSITO NOTTURNO DALLE ORE 22.00 ALLE ORE 6.00 A CARICO Il transito è vietato nei seguenti orari: dalle ore 7:00 alle ore 9:00 e dalle ore 12:00 alle ore 14:30 e dalle ore 17:30 alle ore 20:30- A VUOTO Nullaosta Comune di MODENA (prot. 38733/2023 del 04/11/2023): IL TRANSITO DEL VEICOLO ECCEZIONALE DOVRA' AVVENIRE AL DI FUORI DEGLI ORARI DI MASSIMO FLUSSO VEICOLARE

La presente autorizzazione non esime dal possesso dei regolari documenti di circolazione rilasciati dal competente Ufficio locale della Motorizzazione Civile.

Durante il transito devono essere osservati gli obblighi e le limitazioni localmente imposti e risultanti dalla segnaletica stradale e dalle disposizioni in vigore. L'autorizzazione non è valida nei giorni e periodi indicati annualmente da apposite disposizioni ministeriali e relativi decreti prefettizi. In caso di neve, ghiaccio, nebbia o visibilità di norma inferiore a m. 70 (settanta), il veicolo dev'essere tempestivamente allontanato dalla sede stradale e condotto alla più vicina area disponibile.

Il conducente deve essere munito del presente documento da esibire a richiesta del personale cui all'art. 12 del D.Lgs. n. 285/92 e s.m.i.

Il veicolo/complesso deve rispettare le seguenti **PRESCRIZIONI SULLA SCORTA TECNICA**:

Parere Provincia di Reggio nell'Emilia - Unità Ponti (del 03/11/2023): SI VEDANO LE PRESCRIZIONI PARTICOLARI

Il veicolo/complesso può circolare **SOLO CON SCORTA TECNICA A CARICO, MA SENZA SCORTA A VUOTO.**

La scorta tecnica deve osservare le disposizioni contenute nel D.Lgs. n. 285/92 e s.m.i. (Nuovo Codice della Strada), nel D.P.R. n. 495/92 e s.m.i. (Regolamento di esecuzione del Nuovo Codice della Strada) e nel D.M. 18.07.1997 e s.m.i. (Disciplinare per le scorte tecniche ai veicoli eccezionali ed ai trasporti in condizioni di eccezionalità) ed in particolare, deve rispettare le modalità indicate dal Ministero dell'Interno. Altresì, il personale di scorta tecnica abilitato deve mettere in atto tutti gli interventi di segnalazione, pilotaggio e regolazione del traffico per rendere sicure sia le manovre del veicolo/complesso eccezionale che la circolazione degli altri veicoli presenti sulla strada, istituendo, qualora necessario, anche il senso unico alternato o la temporanea chiusura della strada (o tratto di essa). Il capo-scorta, quando dovuto, deve comunicare il movimento e le soste dei carichi eccezionali al Centro Operativo Compartimentale di Polizia Stradale territorialmente competente.

La scorta o il capo-scorta deve comunicare, in forma digitale, la data e l'ora dell'inizio e della fine dell'attività di scorta a questo Ente che ha rilasciato l'autorizzazione.

E' ammessa la facoltà di ridurre, anche congiuntamente, le dimensioni o la massa degli elementi oggetto del trasporto o il loro posizionamento o il loro numero, a condizione che permangano le condizioni che impongono la scorta, ove è prescritta. Inoltre, deve essere garantito il rispetto, in qualunque condizione di carico, delle prescrizioni di cui all'art. 16 del D.P.R. n. 495/92 e s.m.i. e deve rimanere inalterata la natura del materiale e la tipologia degli elementi. Resta fermo l'indennizzo per la maggiore usura della strada già corrisposto ai sensi dell'art. 18 del D.P.R. n. 495/92.

Il transito sulle strade autorizzate deve effettuarsi evitando le ore di maggiore punta del traffico del mattino e del pomeriggio.

E' vietata la circolazione e la sosta sulle banchine stradali e in aree esterne alla carreggiata.

La validità della presente è subordinata al rispetto delle prescrizioni previste nell'autorizzazione del gestore della rete ferroviaria, qualora il veicolo o trasporto eccezionale abbia un'altezza superiore a 4,30 metri e attraversi linee ferroviarie elettrificate.

La Ditta è obbligata a risarcire per intero i danni eventualmente arrecati al Demanio stradale su semplice presentazione da parte di questo Ente, del conto spese per le riparazioni.

Resta a carico della Ditta ogni responsabilità per danni arrecati a sé, a terzi, o cose per effetto della presente autorizzazione, rimanendo sempre questo Ente rilevato ed indenne.

Ogni spesa relativa alla presente autorizzazione, dipendente sia da accertamenti istruttori eccezionali che dalle prescrizioni in essa contenute, è a carico della Ditta.

La Ditta deve verificare l'agibilità del percorso con un giorno di anticipo rispetto alla data in cui sarà effettuato ogni singolo transito.

Gli Organi preposti al controllo devono verificare sia il rispetto delle prescrizioni ivi contenute e sia, quando dovuto, se le origini e le destinazioni finali dei relativi percorsi (o tratte) sono quelle autorizzate. Questo Ente, resta peraltro in attesa di conoscere quanto accertato per l'adozione dei necessari provvedimenti da adottarsi sull'autorizzazione concessa.

La Ditta prima di effettuare ogni viaggio, qualora sia dovuto l'indennizzo d'usura, deve comunicare l'ora e il giorno di effettuazione dello stesso. Tale comunicazione deve effettuarsi, in forma digitale, all'Ente che ha rilasciato l'autorizzazione.

Per l'utilizzo dei veicoli di riserva, prima dell'inizio del viaggio, qualora sia dovuto l'indennizzo d'usura, la Ditta deve comunicare i numeri delle targhe del veicolo o del complesso di veicoli da utilizzare per il trasporto all'Ente che ha rilasciato l'autorizzazione. La comunicazione sostituisce quella di inizio viaggio e deve essere effettuata, in forma digitale, anche dalla ditta che esegue la scorta o dal capo-scorta, se presenti.

La presente autorizzazione è rilasciata solo ai fini del trasporto internazionale per il quale è richiesta la licenza comunitaria o l'autorizzazione bilaterale o CEMT ovvero, per i trasporti eccezionali per il cabotaggio, a condizione che vengano rispettati i limiti e le condizioni delle norme vigenti in materia.

La validità della presente autorizzazione rimane subordinata a quella dei documenti tecnici (e relativa proroga di validità), rilasciati dalla Direzione Generale per la motorizzazione, ai sensi del c. 12, dell'art. 14, del D.P.R. n. 495/92

e s.m.i., per il transito sulle strade della Repubblica Italiana, con i veicoli in calce qui autorizzati.

PRESCRIZIONI PARTICOLARI:

Nullaosta Comune di MODENA (prot. 38733/2023 del 04/11/2023):

E' PRESCRITTA LA SCORTA TECNICA A CARICO ED E' PRESCRITTA LA VERIFICA DELL'ALTEZZA DEI MANUFATTI QUALI PONTI,CAVALCAVIA,CAVALCAFERROVIE ,SOTTOPASSI CHE DALLA PAVIMENTAZIONE FINITA FINO ALL'INTRADOSSO DELLE OPERE D'ARTE, TALE ALTEZZA DEVE AVERE UN MARGINE DI ALMENO 20 CM IN PIU' RISPETTO ALL'ALTEZZA REALE RILEVATA.IL TRANSITO DEL VEICOLO ECCEZIONALE DOVRA' AVVENIRE AL DI FUORI DEGLI ORARI DI MASSIMO FLUSSO VEICOLARE PER EVITARE DISAGI ALLA CIRCOLAZIONE STRADALE.LA DITTA RICHIEDENTE DOVRA' COMUNICARE TRAMITE FAX N.059 2033740 AL COMANDO POLIZIA LOCALE DI MODENA DATA E ORA DEL TRANSITO CON ALMENO 2G.G. DI ANTICIPO. INOLTRE DOVRA' ESSERE VERIFICATO PREVENTIVAMENTE LA LARGHEZZA DELLA CARREGGIATA ED I RAGGI DI CURVATURA CHE IL TRASPORTO ECCEZIONALE O IL MEZZO D'OPERA DOVRA' EFFETTUARE SUL PERCORSO RICHiesto
VALIDITA'DALLA DATA DEL RILASCIO FINO ALLA DATA DEL 14/01/2024

Nullaosta Provincia di Reggio nell'Emilia (prot. 38661/2023 del 03/11/2023):

PRESCRIZIONI PARTICOLARI

OBBLIGO DI SCORTA TECNICA A CARICO

TRANSITO NOTTURNO DALLE ORE 22.00 ALLE ORE 6.00

PROVINCIA DI REGGIO EMILIA:

- Il giorno precedente il transito verificare l'agibilità del percorso.
- Comunicare con almeno 2 gg. di anticipo alla Provincia di Reggio Emilia data e ora dei transiti NELLA SEZIONE COMUNICAZIONI TRANSITI DEL TEONLINE.
- Nel caso di danneggiamento della sede stradale e/o opere e manufatti pertinenti la viabilità Provinciale, dovranno essere immediatamente posti in essere i dispositivi di segnalazione opportuni e data immediata comunicazione all'ente proprietario della strada.
- Dato il rilevante peso, in relazione alla stabilità delle opere d'arte, nell'attraversamento di tutti i manufatti stradali il convoglio dovrà procedere con cautela seguendo le seguenti prescrizioni:
 - in asse strada con velocità costante inferiore a 5 km/h senza cambi di direzione;
 - isolatamente, consentendo preventivamente lo smaltimento del traffico sui manufatti.
- Il transito è vietato nei seguenti orari: dalle ore 6:00 alle ore 22:00. A CARICO
- Il transito è vietato nei seguenti orari: dalle ore 7:00 alle ore 9:00 e dalle ore 12:00 alle ore 14:30 e dalle ore 17:30 alle ore 20:30,A VUOTO

PROVINCIA DI REGGIO EMILIA UNITA' PONTI:

Il parere positivo, sulla base dell'esame dello schema di carico del mezzo, relativamente ai manufatti oggetto del transito:

- Ponte su SP51, sul Tresinaro, coordinate in gradi decimali 44.647923, 10.789905;

Le condizioni per l'attraversamento del/i manufatto/i sono le seguenti:

1. Velocità massima di transito costante, e non superiore ai 5 km/h;
2. Non è ammesso il cambio di direzione, la sosta, la deviazione e l'inversione;
3. La traiettoria del mezzo dovrà essere in asse con la carreggiata;
4. Non è ammesso altro transito veicolare, durante tutto l'attraversamento del manufatto;
5. Visto il peso e gli ingombri del trasporto, ed attenzionato il tratto di strada interessato, particolarmente trafficato, si prescrive il transito notturno dalle 22:00 alle 6:00;
6. Obbligo di scorta tecnica, per consentire il rispetto delle prescrizioni di cui ai punti precedenti;

Per consentire a questa amministrazione, una migliore gestione della rete stradale e dei manufatti che insistono su di essa, è fatto obbligo di **SEGNALARE IL PASSAGGIO DELL'AUTOMEZZO VIA MAIL** agli indirizzi g.tummino@provincia.re.it e trasporti.eccezionali@provincia.re.it indicando data e ora del transito, con un anticipo minimo di 72 ore.

Parere Provincia di Reggio nell'Emilia - Unità Ponti (del 03/11/2023):

Il parere positivo, sulla base dell'esame dello schema di carico del mezzo, relativamente ai manufatti oggetto del transito:

- Ponte su SP51, sul Tresinaro, coordinate in gradi decimali 44.647923, 10.789905;

Le condizioni per l'attraversamento del/i manufatto/i sono le seguenti:

- 1.Velocità massima di transito costante, e non superiore ai 5 km/h;

2. Non è ammesso il cambio di direzione, la sosta, la deviazione e l'inversione;
3. La traiettoria del mezzo dovrà essere in asse con la carreggiata;
4. Non è ammesso altro transito veicolare, durante tutto l'attraversamento del manufatto;
5. Visto il peso e gli ingombri del trasporto, ed attenzionato il tratto di strada interessato, particolarmente trafficato, si prescrive il transito notturno dalle 22:00 alle 6:00;
6. Obbligo di scorta tecnica, per consentire il rispetto delle prescrizioni di cui ai punti precedenti;

Per consentire a questa amministrazione, una migliore gestione della rete stradale e dei manufatti che insistono su di essa, è fatto obbligo di **SEGNALARE IL PASSAGGIO DELL'AUTOMEZZO VIA MAIL** agli indirizzi g.tummino@provincia.re.it e trasporti.eccezionali@provincia.re.it indicando data e ora del transito, con un anticipo minimo di 72 ore.

Avverso il presente provvedimento è esperibile **ricorso al competente TAR regionale** nel termine di **60 gg**, o in alternativa ricorso straordinario al **Capo di Stato** nel termine di **120 gg**, entrambi decorrenti dalla data comunicazione dell'atto.

MODENA 07/11/2023 15:12

**IL FUNZIONARIO P.O.
Pacchioni Maria Teresa**

Documento firmato digitalmente ai sensi del D.Lgs. 82/2005 "CAD"

Documento prodotto e conservato in originale informatico e firmato digitalmente ai sensi dell'art. 20 del Codice dell'Amministrazione Digitale nella data risultante dai dati della sottoscrizione digitale. L'eventuale stampa del documento costituisce **copia analogica** sottoscritta con firma a mezzo stampa predisposta secondo l'articolo 3 del D.lgs 12 dicembre 1993, n. 39 e l'articolo 3bis, comma 4bis del Codice dell'amministrazione digitale. L'originale di questo documento è consultabile all'indirizzo:

<https://teonline.regione.emilia-romagna.it/WAMswf40/LinkTE.ashx?pdoc=9b28bd19-8969-44e2-9b80-e2ee5a005006-6>

Il retro di questa pagina è annullato e non utilizzato (bianco)

DICHIARAZIONE SOSTITUTIVA DELL'ATTO DI NOTORIETA'
(art. 47 D.P.R 28.12.2000, n. 445, e s.m.i.)
(trasporti in conto terzi)

Il/La sottoscritto/a, Grzegorowski Jan nato/a a Bydgoszcz (Poland) il 14.04.1987 residente a PL 86070 Dabrowa Chelminska (Poland) Via Janowo 2a codice in qualità di titolare/rappresentante legale dell'impresa (ragione sociale) JKG Transport P.IVA 5542944734, con sede in Dabrowa Cheminska (Poland) Via Janowo 2° Dabrowa Chelminska.

Consapevole delle sanzioni penali richiamate dall'art. 76 del DPR 28.12.2000, n. 445, e s.m.i., in caso di dichiarazioni false o mendaci;

Consapevole che, ai sensi dell'art. 7 del DLgs 21.11.2005, n. 286, e s.m.i., l'esecuzione di un trasporto in sovraccarico, violando il limite di massa complessiva massima indicata nell'autorizzazione al trasporto eccezionale, determina la corresponsabilità del committente con il vettore, con l'applicazione, in concorso, delle sanzioni previste dall'art. 10, c. 18, e dall'art. 167, cc. 2 e 11, del DLgs 30.04.1992, n. 285, in ottemperanza e per gli effetti di cui all'art. 47 del DPR 28.12.2000, n. 445, e s.m.i, e all'art. 14, c. 7, punto B), lett. b), del DPR 16.12.1992, n. 495, sotto la propria personale responsabilità,

DICHIARA

- Di essere il committente del trasporto nella qualità di: proprietario o produttore del bene, spedizioniere, altro (specificare)* _____ produttore del bene _____
- che il carico indivisibile affidato all'impresa di autotrasporto per conto di terzi*

JKG Transport Sp. z o.o. con sede in **86070, Dabrowa Chelminska (Poland)** Via **PL5542944734**

iscritta al registro elettronico nazionale delle imprese di trasporto su strada con il n _____

titolare di licenza comunitaria numero **TU-053876**

titolare di autorizzazione bilaterale/multilaterale numero _____

consiste di **NR 1 lingottiera** ha una massa pari a **80t** * e le seguenti dimensioni
Lungh. (m) **3,55** Largh. (m) **3,3** Altezza (m) **2,9**

- Luogo di carico* **ZAMET Budowa Maszyn S.A. Ul. Zagorska 83 42-680 Tarnowskie Góry**
- Luogo di scarico* **RUBIERA SPECIAL STEEL Via XXV Aprile IT 42013 San Domino Di Casalgr 42013 Casalgrande**

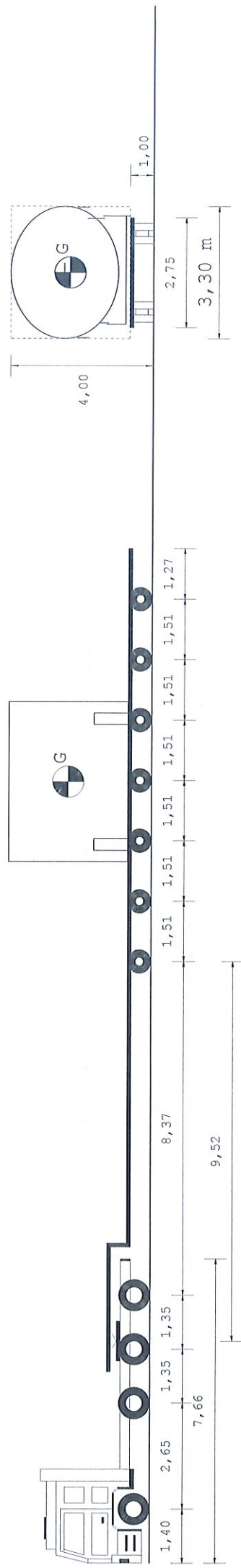
Timbro e firma del legale rappresentante

Allegato: Copia doc. identità (tipo, numero, scadenza)

* = campo obbligatorio

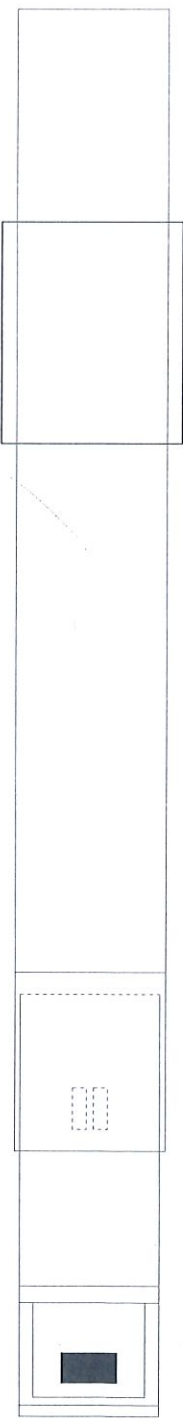
= spuntare e compilare solo i punti pertinenti

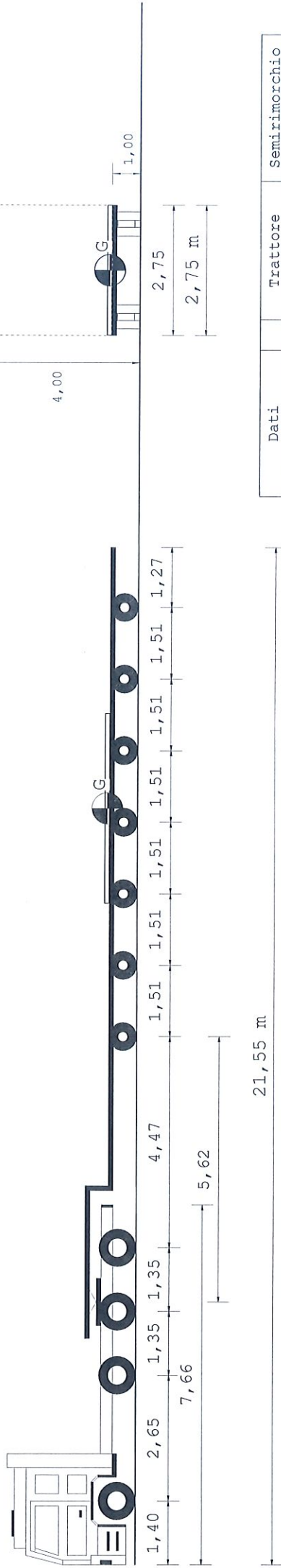
JKG Transport sp. z o.o.
Janowo 2a
86-070 Dabrowa Chelminska
NIP: PL5542944734
REGON: 366135417



Tipo asse	S	TSG	TSG						
Ruote asse	2	4	4	4	4	4	4	4	4
Peso a vuoto [t]	4,78	5,10	5,10						
Peso ammesso [t]	9,00	8,00	13,00	13,00					
Press.spec.terreno [Kg/cm ²]	4,39	4,39	3,76	3,76					
Peso totale asse [t]	7,00	7,00	12,00	12,00					
					11,28	11,28	11,28	11,28	11,28
					6,27	6,27	6,27	6,27	6,26
					12,00	12,00	12,00	12,00	12,00
					2,37	2,37	2,37	2,37	2,37
					4	4	4	4	4
					C4L	C4L	C4L	C4L	C4L

Dati	Trattore	Semirimorchio
Tara	t 12,882	23,460
Peso Merce	t	80,608
Peso su ralla	t	25,118
Portata utile	t	28,118
P. tot. effett.	t	38,000
P. max potenz.	t	41,000
Press. pneumat.	bar	8,0
Sup. Impronta	cm ²	798
	Lungh. m	Alt. m
	25,45	4,00
Conv. Carico	8,95	0,75
Eccedenze		0,00
		72,950





Tipo asse	S	TSG	TSG	C4L	C4L	C4L	C4L	C4L	C4L	C4L	C4L
Ruote asse	2	4	4	4	4	4	4	4	4	4	4
Peso a vuoto [t]	4,65	4,30	4,30	2,63	2,63	2,63	2,63	2,63	2,63	2,63	2,63
Peso ammesso [t]	9,00	8,00	13,00	12,00	12,00	12,00	12,00	12,00	12,00	12,00	12,00
Press.spec.terreno [Kg/cm ²]	2,51	2,51	1,88	1,43	1,43	1,43	1,43	1,43	1,43	1,43	1,43
Peso totale asse [t]	4,00	4,00	6,00	2,57	2,57	2,57	2,57	2,57	2,57	2,57	2,58

Dati	Trattore	Semirimorchio		
Tara	t 12,882	23,460		
Peso Merce	t	1,658		
Peso su ralla	t	7,118		
Portata utile	t	28,118		
P. tot.effett.	t	20,000		
P. max potenz.	t	41,000		
Press.pneumat.	bar	8,0		
Sup.Impronta	cm ²	798		
	Lungh. m	Larg. m	Alt. m	Peso t
Conv. Carico	21,55	2,75	4,00	38,000
Eccedenze	5,05	0,20	0,00	0,000



Descrizione carico : A VUOTO CON ACCESSORI DI CARICO

JKG TRANSPORT SP. Z O.O.