



Autorizzazione 16088/2023/S del 22/11/2023 16:08

Codice Pratica: **16088/2023/S**

Nuova domanda

Integrazione pratica 16088/2023

Imposta di bollo
assolta in modo
virtuale. Aut. Agenzia
delle Entrate - Dir.
Prov. di Modena - Uff.
Terr. di Modena n.
15224 del 04/03/2015

ROSSI S.R.L. TRASPORTI ECCEZIONALI E SOLLEVAMENTI

VIA PAULUZZA 12

47121 FORLI' (FC)

Tel: 0544/569014

Mail: info@rossitransportieccezionali.it

PEC: rossisrl@pcert.it

**AREA TECNICA - SERVIZIO PROGRAMMAZIONE URBANISTICA, SCOLASTICA E TRASPORTI -
U.O. TRASPORTI E CONCESSIONI**

Visto il D.Lgs. n. 285/92 e s.m.i. e il D.P.R. n. 495/92 e s.m.i.

In esecuzione della L.R. n. 13/2015.

Richiamato quanto disposto relativamente alle competenze dei Dirigenti dall'art. 107 del D.Lgs 18 Agosto 2000, n. 267 e s.m.i. e dallo Statuto e Regolamento di Organizzazione dell'Ente.

Vista la domanda pervenuta in data **13/11/2023** assunta al P.G. **39696/2023** dalla Ditta **ROSSI S.R.L. TRASPORTI ECCEZIONALI E SOLLEVAMENTI** con sede in **VIA PAULUZZA 12 - 47121 FORLI' (FC)** P.I./C.F. **03455780407**.

Visto il nulla osta rilasciato dagli Enti proprietari delle strade interessate al transito.

AUTORIZZA

la Ditta in indirizzo ad effettuare il seguente transito eccezionale:

Il veicolo utilizzato è MOTRICE/TRATTORE:

MARCA E TIPO **VOLVO** N° DI TARGA **FL549BR** ASSI **3**

con traino di RIMORCHIO/SEMIRIMORCHIO:

MARCA E TIPO **BERTOJA** N° DI TARGA **AE38763** ASSI **6**

Caratteristiche massime veicolo o complesso di veicoli A CARICO:

larghezza m	3,500	lunghezza m	20,000	altezza m	4,500	MASSA compl. t:	76,900
sporg. ant. m	0,000	sporg. post. m	0,000				

Caratteristiche veicolo o complesso di veicoli A VUOTO:

larghezza m	2,500	lunghezza m	20,000	altezza m	3,800	MASSA compl. t:	31,900
sporg. ant. m	0,000	sporg. post. m	0,000				

Motrici Riserva: **GJ069ZW**

MATERIALE TRASPORTATO: TORRETTA CINGOLATA

L'indennizzo **analitico** per la maggiore usura della strada, di euro 14.47, è versato a **questo Ente**, secondo le modalità di calcolo indicate ai cc. 1 e 3 dell'art. 18 del D.P.R. n. 495/92 e s.m.i.

La presente autorizzazione è valida per il periodo dal **22/11/2023** al **14/02/2024** e per **N. 1 VIAGGI** e può essere revocata o sospesa in qualsiasi momento qualora obiettive esigenze di sicurezza del transito lo richiedano.

Il transito deve essere effettuato sul seguente percorso o elenco stradale autorizzato:

Partenza: CASTELFRANCO EMILIA Fornace 71

Comune di CASTELFRANCO EMILIA (MO)

VIA FORNACE AD INNESTO SP14 - Da ditta ESPI ENGINEERING SRL, Via Fornace 71 località Pioppa, FINO AD INNESTO SP 14

Provincia di Modena

SP 14 - DA DISINNESTO SC DI CASTELFRANCO EMILIA FINO A REINNESTO SC DI CASTELFRANCO E. (SP14 TC)

Comune di CASTELFRANCO EMILIA (MO)

SP14 TC- VIA COSTA- VIA EMILIA OVEST - DA DISINN. SP14 FINO AD INNESTO SS9 DIR. MODENA

Comune di MODENA (MO)

VIA EMILIA EST - DA DIS. SS9 ANAS A REINNESTO TRATTI ANAS (SS724 DIR/A)

RACCORDO AUTOSTRADALE - DA TRATTI ANAS (SS.724 DIR/A) AD INGRESSO CASELLO AUTOSTRADALE A/1MODENA NORD

Arrivo: CASELLO AUTOSTRADALE A/ 1MODENA NORD
E VICEVERSA A VUOTO

Questo provvedimento di autorizzazione non comprende le strade provinciali richieste che alla data dell' 8 Aprile 2021 risultano trasferite ad ANAS SpA. Tali strade, devono essere integrate con una nuova autorizzazione da richiedere ai competenti uffici di ANAS Spa.

La presente autorizzazione è concessa alle seguenti condizioni:

Il veicolo/complesso veicolare deve essere segnalato come previsto dalla normativa vigente. Durante il transito in condizione di eccezionalità è obbligatorio l'uso contemporaneo delle luci di posizione, dei proiettori anabbaglianti e dei dispositivi supplementari di segnalazione visiva a luce lampeggiante gialla o arancione.

La velocità del veicolo/complesso veicolare non deve superare i limiti massimi indicati dal D.Lgs. n. 285/92 e s.m.i. e dalla Carta di circolazione nonché quelli, se diversi, fissati dagli Enti proprietari delle strade. La velocità deve essere ulteriormente ridotta nei tratti di strada a visibilità limitata, nelle curve e quando ricorrono le condizioni indicate dall'art. 141 del D.Lgs. n. 285/92 e s.m.i.

Il transito può essere effettuato **nelle ore diurne e notturne**.

Il transito deve rispettare le seguenti **PRESCRIZIONI SULL'ORARIO**:

EVITARE LE ORE DI MASSIMO FLUSSO VEICOLARE

La presente autorizzazione non esime dal possesso dei regolari documenti di circolazione rilasciati dal competente Ufficio locale della Motorizzazione Civile.

Durante il transito devono essere osservati gli obblighi e le limitazioni localmente imposti e risultanti dalla segnaletica stradale e dalle disposizioni in vigore. L'autorizzazione non è valida nei giorni e periodi indicati annualmente da apposite disposizioni ministeriali e relativi decreti prefettizi. In caso di neve, ghiaccio, nebbia o visibilità di norma inferiore a m. 70 (settanta), il veicolo dev'essere tempestivamente allontanato dalla sede stradale e condotto alla più vicina area disponibile.

Il conducente deve essere munito del presente documento da esibire a richiesta del personale cui all'art. 12 del D.Lgs. n. 285/92 e s.m.i.

Il veicolo/complesso può circolare **SOLO CON SCORTA TECNICA**.

La scorta tecnica deve osservare le disposizioni contenute nel D.Lgs. n. 285/92 e s.m.i. (Nuovo Codice della Strada),

nel D.P.R. n. 495/92 e s.m.i. (Regolamento di esecuzione del Nuovo Codice della Strada) e nel D.M. 18.07.1997 e s.m.i. (Disciplinare per le scorte tecniche ai veicoli eccezionali ed ai trasporti in condizioni di eccezionalità) ed in particolare, deve rispettare le modalità indicate dal Ministero dell'Interno. Altresì, il personale di scorta tecnica abilitato deve mettere in atto tutti gli interventi di segnalazione, pilotaggio e regolazione del traffico per rendere sicure sia le manovre del veicolo/complesso eccezionale che la circolazione degli altri veicoli presenti sulla strada, istituendo, qualora necessario, anche il senso unico alternato o la temporanea chiusura della strada (o tratto di essa). Il capo-scorta, quando dovuto, deve comunicare il movimento e le soste dei carichi eccezionali al Centro Operativo Compartimentale di Polizia Stradale territorialmente competente.

La scorta o il capo-scorta deve comunicare, in forma digitale, la data e l'ora dell'inizio e della fine dell'attività di scorta a questo Ente che ha rilasciato l'autorizzazione.

E' ammessa la facoltà di ridurre, anche congiuntamente, le dimensioni o la massa degli elementi oggetto del trasporto o il loro posizionamento o il loro numero, a condizione che permangano le condizioni che impongono la scorta, ove è prescritta. Inoltre, deve essere garantito il rispetto, in qualunque condizione di carico, delle prescrizioni di cui all'art. 16 del D.P.R. n. 495/92 e s.m.i. e deve rimanere inalterata la natura del materiale e la tipologia degli elementi. Resta fermo l'indennizzo per la maggiore usura della strada già corrisposto ai sensi dell'art. 18 del D.P.R. n. 495/92.

Il transito sulle strade autorizzate deve effettuarsi evitando le ore di maggiore punta del traffico del mattino e del pomeriggio.

E' vietata la circolazione e la sosta sulle banchine stradali e in aree esterne alla carreggiata.

La validità della presente è subordinata al rispetto delle prescrizioni previste nell'autorizzazione del gestore della rete ferroviaria, qualora il veicolo o trasporto eccezionale abbia un'altezza superiore a 4,30 metri e attraversi linee ferroviarie elettrificate.

La Ditta è obbligata a risarcire per intero i danni eventualmente arrecati al Demanio stradale su semplice presentazione da parte di questo Ente, del conto spese per le riparazioni.

Resta a carico della Ditta ogni responsabilità per danni arrecati a sé, a terzi, o cose per effetto della presente autorizzazione, rimanendo sempre questo Ente rilevato ed indenne.

Ogni spesa relativa alla presente autorizzazione, dipendente sia da accertamenti istruttori eccezionali che dalle prescrizioni in essa contenute, è a carico della Ditta.

La Ditta deve verificare l'agibilità del percorso con un giorno di anticipo rispetto alla data in cui sarà effettuato ogni singolo transito.

Gli Organi preposti al controllo devono verificare sia il rispetto delle prescrizioni ivi contenute e sia, quando dovuto, se le origini e le destinazioni finali dei relativi percorsi (o tratte) sono quelle autorizzate. Questo Ente, resta peraltro in attesa di conoscere quanto accertato per l'adozione dei necessari provvedimenti da adottarsi sull'autorizzazione concessa.

La Ditta prima di effettuare ogni viaggio, qualora sia dovuto l'indennizzo d'usura, deve comunicare l'ora e il giorno di effettuazione dello stesso. Tale comunicazione deve effettuarsi, in forma digitale, all'Ente che ha rilasciato l'autorizzazione.

Per l'utilizzo dei veicoli di riserva, prima dell'inizio del viaggio, qualora sia dovuto l'indennizzo d'usura, la Ditta deve comunicare i numeri delle targhe del veicolo o del complesso di veicoli da utilizzare per il trasporto all'Ente che ha rilasciato l'autorizzazione. La comunicazione sostituisce quella di inizio viaggio e deve essere effettuata, in forma digitale, anche dalla ditta che esegue la scorta o dal capo-scorta, se presenti.

L'utilizzo di veicoli di riserva trainanti che trainati, combinati anche in modo incrociato, è sempre subordinato alla condizione di provata abbinabilità, ai sensi dell'art. 219, c. 3, del D.P.R. n. 495/92.

PRESCRIZIONI PARTICOLARI:

PROVINCIA DI MODENA:

OBBLIGO di verifica dell'agibilità del percorso da effettuarsi il giorno precedente al transito per evitare eventuali inconvenienti che si dovessero presentare con l'eccezionalità. La ditta dovrà sempre verificare sull'intero percorso autorizzato il rispetto dei franchi di sicurezza previsti dal c.d.s. dall'intradosso delle opere d'arte e dalle linee elettriche. E' prescritto che il transito del veicolo eccezionale avvenga al di fuori degli orari di massimo flusso del

traffico per evitare intralci alla circolazione.

SP 14 - Dal momento che le strade provinciali interessate dal transito dei suddetti trasporti eccezionali saranno oggetto di interventi di manutenzione straordinaria delle pavimentazioni stradali nel periodo luglio-novembre, si prescrive che il concessionario prenda contatti con gli Assistenti di Zona :- De Marco Gimmi (mail demarco.g@provincia.modena.it per la Zona di Modena), con almeno tre giorni lavorativi di preavviso rispetto al transito. In ogni modo i trasporti eccezionali non potranno transitare sulle strade oggetto di intervento di manutenzione se non saranno trascorse almeno 72 ore dal termine dell'intervento.

Parere PROVINCIA DI MODENA - U.O. MANUTENZIONE STRADE (del 15/11/2023):

il parere POSITIVO.

Si precisa che la larghezza della CORSIA delle SP in oggetto alla richiesta in oggetto, è la seguente (ai sensi dell'Art. 2 D.Lgs. n.285/1995 si precisa anche il TIPO di STRADA):
SP 14 TIPO F Larghezza mt. 3,60

Nullaosta Comune di CASTELFRANCO EMILIA (prot. 40489/2023 del 17/11/2023):

CASTELFRANCO EMILIA

Il transito è subordinato al rispetto delle prescrizioni introdotte con provvedimento emesso dal Prefetto di Modena con prot. n° 87479/2017 Area 3/pc in data 28/12/2017, del quale si invia a prendere visione;

-OBBLIGO SCORTA TECNICA;

-VERIFICA SUL PERCORSO AUTORIZZATO DEL RISPETTO DEI FRANCHI DI SICUREZZA PREVISTI DAL CODICE DELLA STRADA DALL'INTRADOSSO DELLE OPERE D'ARTE E DALLE LINEE ELETTRICHE; Verificare la percorribilità delle strade richieste in funzione della portata dei manufatti di scavalco lungo la rete provinciale, si invita l'utenza a verificare sul portale regionale della mobilità al sito <http://servizisuir.regione.emilia-romagna.it/ARS/> o tramite le APP viabilità E-R o ER-ARS.

-VERIFICARE L'AGIBILITA' DEL PERCORSO IL GIORNO PRECEDENTE IL TRANSITO: comunicare al Comando di Polizia Municipale (fax 059/950287 - email polizia.locale@comune.castelfranco-emilia.mo.it) data e ora del transito almeno 24 ore prima dell'inizio del viaggio e comunque, deve essere sempre effettuata nel periodo autorizzato.

Nullaosta Comune di MODENA (prot. 39866/2023 del 14/11/2023):

E' PRESCRITTA LA SCORTA TECNICA A CARICO E LA VERIFICA DELL'ALTEZZA DEI MANUFATTI QUALI PONTI,CAVALCAVIA,CAVALCAFERROVIE ,SOTTOPASSI CHE DALLA PAVIMENTAZIONE FINITA FINO ALL'INTRADOSSO DELLE OPERE D'ARTE, TALE ALTEZZA DEVE AVERE UN MARGINE DI ALMENO 20 CM IN PIU' RISPETTO ALL'ALTEZZA REALE RILEVATA.IL TRANSITO DEL VEICOLO ECCEZIONALE DOVRA' AVVENIRE AL DI FUORI DEGLI ORARI DI MASSIMO FLUSSO VEICOLARE PER EVITARE DISAGI ALLA CIRCOLAZIONE STRADALE.LA DITTA RICHIEDENTE DOVRA' COMUNICARE TRAMITE FAX N.059 2033740 AL COMANDO POLIZIA LOCALE DI MODENA DATA E ORA DEL TRANSITO CON ALMENO 2G.G. DI ANTICIPO. INOLTRE DOVRA' ESSERE VERIFICATO PREVENTIVAMENTE LA LARGHEZZA DELLA CARREGGIATA ED I RAGGI DI CURVATURA CHE IL TRASPORTO ECCEZIONALE O IL MEZZO D'OPERA DOVRA' EFFETTUARE SUL PERCORSO RICHiesto



Avverso il presente provvedimento è esperibile **ricorso al competente TAR regionale** nel termine di **60 gg**, o in alternativa ricorso straordinario al **Capo di Stato** nel termine di **120 gg**, entrambi decorrenti dalla data comunicazione dell'atto.

**IL FUNZIONARIO P.O.
Pacchioni Maria Teresa**

Documento firmato digitalmente ai sensi del D.Lgs. 82/2005 "CAD"

Documento prodotto e conservato in originale informatico e firmato digitalmente ai sensi dell'art. 20 del Codice dell'Amministrazione Digitale nella data risultante dai dati della sottoscrizione digitale. L'eventuale stampa del documento costituisce **copia analogica** sottoscritta con firma a mezzo stampa predisposta secondo l'articolo 3 del D.lgs 12 dicembre 1993, n. 39 e l'articolo 3bis, comma 4bis del Codice dell'amministrazione digitale. L'originale di questo documento è consultabile all'indirizzo:

<https://teonline.regione.emilia-romagna.it/WAMswf40/LinkTE.ashx?pdoc=38359bcf-5b63-4fca-8416-2988813929ec-6>



Il retro di questa pagina è annullato e non utilizzato (bianco)

DICHIARAZIONE SOSTITUTIVA DELL'ATTO DI NOTORIETA'
(art. 47 D.P.R 28.12.2000, n. 445, e s.m.i.)
(trasporti in conto terzi)

Il sottoscritto STEFANO GOVONI nato a CASTELFRANCO EMILIA prov. (MO) Il 20-02-1964 residente a CASTELFRANCO EMILIA (MO)

Via EMILIA OVEST 71 codice fiscale GVNSFN64B20C107L in qualità di titolare/rappresentante legale dell'impresa ESPI ENGINEERING SRL

codice fiscale/P.IVA 03070980366, con sede in CASTELFRANCO EMILIA (prov. MO)

Via EMILIA OVEST , 71/73

Consapevole delle sanzioni penali richiamate dall'art. 76 del DPR 28.12.2000, n. 445, e s.m.i., in caso di dichiarazioni false o mendaci;

Consapevole che, ai sensi dell'art. 7 del DLgs 21.11.2005, n. 286, e s.m.i., l'esecuzione di un trasporto in sovraccarico, violando il limite di massa complessiva massima indicata nell'autorizzazione al trasporto eccezionale, determina la corresponsabilità del committente con il vettore, con l'applicazione, in concorso, delle sanzioni previste dall'art. 10, c. 18, e dall'art. 167, cc. 2 e 11, del DLgs 30.04.1992, n. 285, in ottemperanza e per gli effetti di cui all'art. 47 del DPR 28.12.2000, n. 445, e s.m.i, e all'art. 14, c. 7, punto B), lett. b), del DPR 16.12.1992, n. 495, sotto la propria personale responsabilità,

DICHIARA

- Di essere il committente del trasporto nella qualità di: X proprietario o produttore del bene, spedizioniere, altro (specificare)* _____
- che il carico indivisibile affidato all'impresa di autotrasporto per conto di terzi*

**ROSSI SRL TRASPORTI ECCEZIONALI E SOLLEVAMENTI CON SEDE A FORLI (FC)
IN VIA PAULUZZA 12**

iscritta al registro elettronico nazionale delle imprese di trasporto su strada con il **NO 072325**

titolare di licenza comunitaria numero

titolare di autorizzazione bilaterale/multilaterale numero _____

consiste di gru **RB 51-60HD** ha una massa pari a **45** tonnellate* e le seguenti dimensioni :

Largh. (m) **3,5** Lungh. (m) **11,0** Altezza (m) **3,55**

- Luogo di carico* : **Magazzino Via Fornace 71 , Localita' PIOPPA , CASTELFRANCO EMILIA - MO**
- Luogo di scarico* : **TERMINAL SAN GIORGIO - Porto di Genova**

Timbro e firma del legale rappresentante

Stefano Govoni

Espi Engineering SRL



Allegato: Copia doc. identità (tipo, numero, scadenza)

* = cammo obbligatorio

ROSSI S.R.L. Trasporti Eccezionali e Sollevamenti

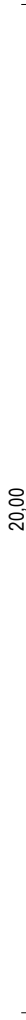
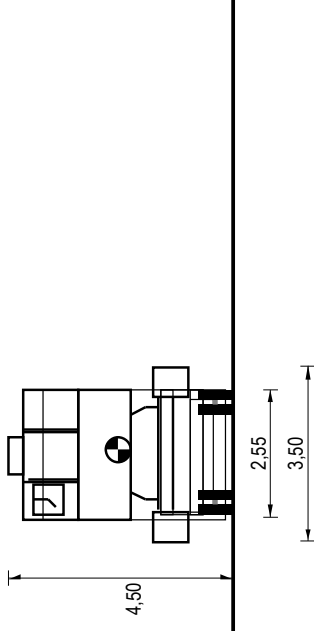
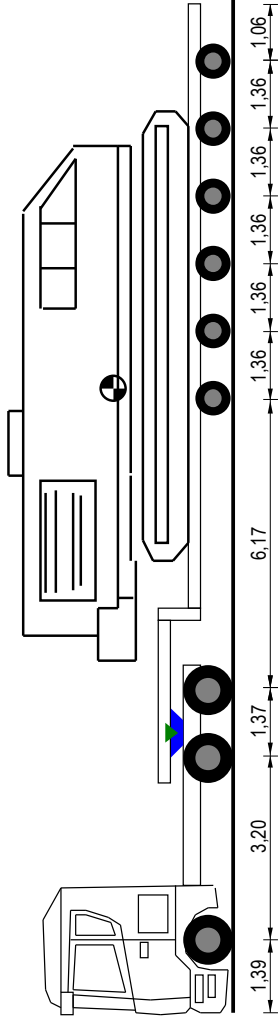
Descrizione Carico: TORRETTA CINGOLATA

TARGHE PRINCIPALI: FL 549 BR - AE 38763

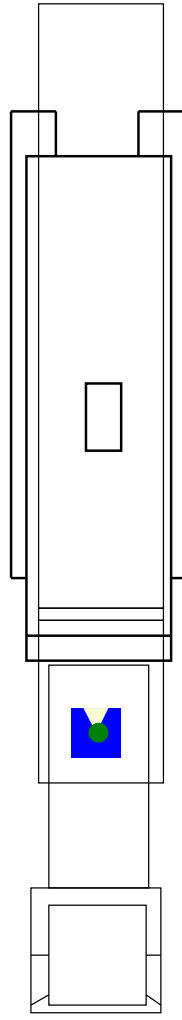
RISERVE: GJ 069 ZW

SCHEMA GRAFICO

Ric. 796/2023



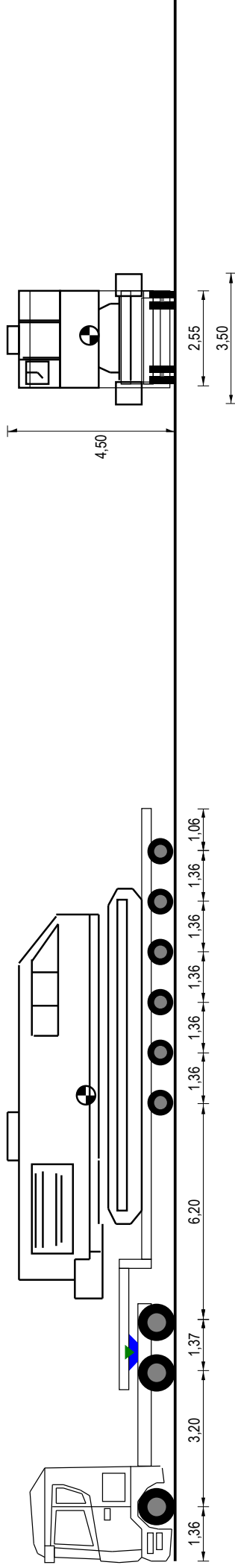
Tara Asse a Vuoto	8,31	8,30	1,79	1,79	1,79	1,79	1,79	1,79	1,79
Tipo Asse	G	G	C4V	C4V	C4V	C4V	C4V	C4V	C4V
N. Ruote	4	4	4	4	4	4	4	4	4
Massa Totale Tecnicamente Ammessa	15,60	15,60	11,80	11,80	11,80	11,80	11,80	11,80	11,80
Massa Reale Asse	11,50	11,50	7,90	7,90	7,90	7,90	7,90	7,90	7,90
Pressione Spec. Terreno (kg/cm²)	2,93	2,93	3,66	3,66	3,66	3,66	3,66	3,66	3,66



	Trattore	Semirimorchio
Targa	FL 549 BR	AE 38763
Tara	10,90	21,00
Portata Utile	27,10	84,80
Peso Merce	18,60	26,40
Peso Pieno Carico	29,50	47,40
Massa Compl.	38,00	105,80
N. Ruote	10	24
Sup. Impronta	980,000	540,000
Press. Pneum.	8,00	8,00

Misure Generali Complesso
 Lung. m 20,00
 Larg. m 3,50
 Alt. m 4,50
 Peso t 76,90

Rossi Emanuele
 ROSSI S.R.L. Trasporti Eccezionali e Sollevamenti
 (ROSSI EMANUELE)

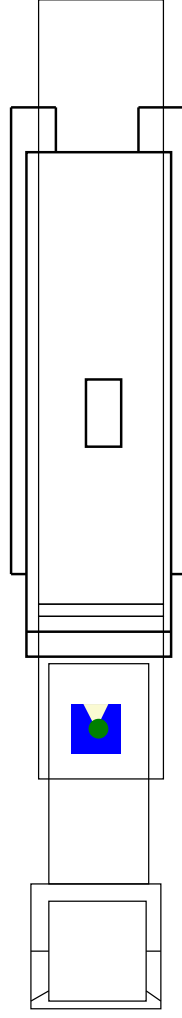


20,00

Tara Asse a Vuoto	8,27	8,26	1,79	1,79	1,79	1,79	1,79	1,79	1,79
Tipo Asse	G	G	C4V	C4V	C4V	C4V	C4V	C4V	C4V
N. Ruote	4	4	4	4	4	4	4	4	4
Massa Totale Tecnicamente Ammessa	15,60	15,60	11,80	11,80	11,80	11,80	11,80	11,80	11,80
Massa Reale Asse	6,50	11,50	7,87	7,87	7,87	7,87	7,87	7,87	7,87
Pressione Spec. Terreno (kg/cm²)	3,32	2,93	3,64	3,64	3,64	3,64	3,64	3,64	3,64

	Trattore	Semirimorchio
Targa	GJ 069 ZW	AE 38763
Tara	10,72	21,00
Portata Utile	27,28	84,80
Peso Merce	18,78	26,22
Peso Pieno Carico	29,50	47,22
Massa Compl.	38,00	105,80
N. Ruote	10	24
Sup. Impronta	980,000	540,000
Press. Pneum.	8,00	8,00

Misure Generali Complesso
 Lung. m 20,00
 Larg. m 3,50
 Alt. m 4,50
 Peso t 76,72



ROSSI S.R.L. Trasporti Eccezionali e Sollevamenti

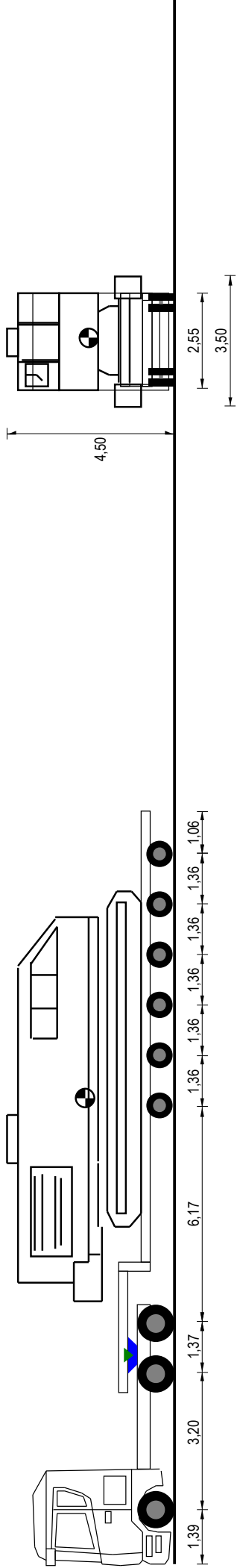
Descrizione Carico: TORRETTA CINGOLATA

TARGHE PRINCIPALI: FL 549 BR - AE 38763

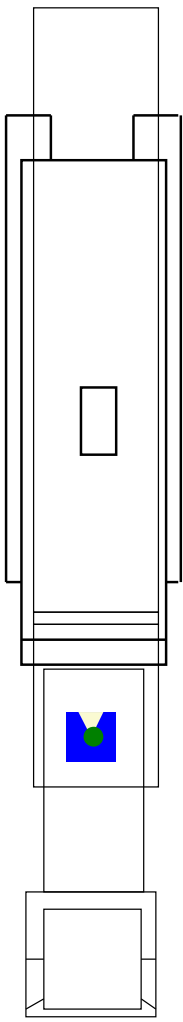
RISERVE: GJ 069 ZW

SCHEMA GRAFICO

Ric. 796/2023



Tara Asse a Vuoto	8,31	8,30	1,79	1,79	1,79	1,79	1,79	1,79	1,79	1,79	1,79	1,79	1,79
Tipo Asse	G	G	C4V	C4V	C4V	C4V	C4V	C4V	C4V	C4V	C4V	C4V	C4V
N. Ruote	4	4	4	4	4	4	4	4	4	4	4	4	4
Massa Totale Tecnicamente Ammessa	15,60	15,60	11,80	11,80	11,80	11,80	11,80	11,80	11,80	11,80	11,80	11,80	11,80
Massa Reale Asse	11,50	11,50	7,90	7,90	7,90	7,90	7,90	7,90	7,90	7,90	7,90	7,90	7,90
Pressione Spec. Terreno (kg/cm²)	2,93	2,93	3,66	3,66	3,66	3,66	3,66	3,66	3,66	3,66	3,66	3,66	3,66



	Trattore	Semiriorchio
Targa	FL 549 BR	AE 38763
Tara	10,90	21,00
Portata Utile	27,10	84,80
Peso Merce	18,60	26,40
Peso Pieno Carico	29,50	47,40
Massa Compl.	38,00	105,80
N. Ruote	10	24
Sup. Impronta	980,000	540,000
Press. Pneum.	8,00	8,00

Misure Generali Complesso

Lungh. m	20,00	Alt. m	4,50	Peso t	76,90
Larg. m	3,50				

Rossi Emanuele
ROSSI S.R.L. Trasporti Eccezionali e Sollevamenti
(ROSSI EMANUELE)

ROSSI S.R.L. Trasporti Eccezionali e Sollevamenti

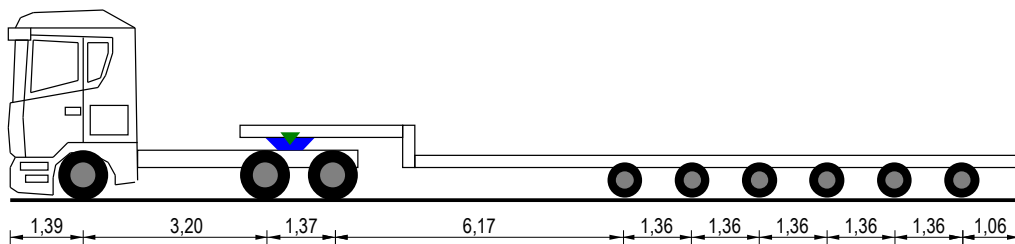
Descrizione Carico: TORRETTA CINGOLATA

TARGHE PRINCIPALI: FL 549 BR - AE 38763

RISERVE: GJ 069 ZW

SCHEMA GRAFICO

Ric. 796/2023



20,00

Tara Asse a Vuoto	4,52	8,31	8,30	1,79	1,79	1,79	1,79	1,79	1,79
Tipo Asse	S	G	G	C4V	C4V	C4V	C4V	C4V	C4V
N. Ruote	2	4	4	4	4	4	4	4	4
Massa Totale Tecnicamente Ammessa	9,00	15,60	15,60	11,80	11,80	11,80	11,80	11,80	11,80
Massa Reale Asse	4,52	8,31	8,30	1,79	1,79	1,79	1,79	1,79	1,82
Pressione Spec. Terreno (kg/cm ²)	2,31	2,12	2,12	0,83	0,83	0,83	0,83	0,83	0,84

	Trattore	Semirimorchio
Targa	FL 549 BR	AE 38763
Tara	10,90	21,00
Portata Utile	27,10	84,80
Peso Merce	10,23	-10,23
Peso Pieno Carico	21,13	10,77
Massa Compl.	38,00	105,80
N. Ruote	10	24
Sup. Impronta	980,000	540,000
Press. Pneum.	8,00	8,00

Misure Generali Complesso			
Lungh. m	Larg. m	Alt. m	Peso t
20,00	2,55	3,80	31,90



Rossi Emanuele
 ROSSI S.R.L. Trasporti Eccezionali e Sollevamenti
 (ROSSI EMANUELE)

ROSSI S.R.L. Trasporti Eccezionali e Sollevamenti

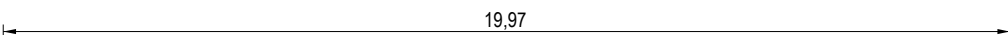
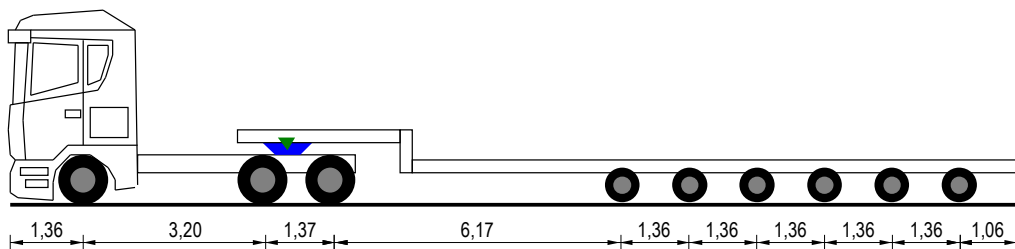
Descrizione Carico: TORRETTA CINGOLATA

TARGHE PRINCIPALI: GJ 069 ZW - AE 38763

RISERVE:

SCHEMA GRAFICO

Ric. 796/2023



Tara Asse a Vuoto	4,42	8,27	8,26	1,79	1,79	1,79	1,79	1,79	1,79
Tipo Asse	S	G	G	C4V	C4V	C4V	C4V	C4V	C4V
N. Ruote	2	4	4	4	4	4	4	4	4
Massa Totale Tecnicamente Ammessa	9,00	15,60	15,60	11,80	11,80	11,80	11,80	11,80	11,80
Massa Reale Asse	4,42	8,27	8,26	1,79	1,79	1,79	1,79	1,79	1,83
Pressione Spec. Terreno (kg/cm ²)	2,25	2,11	2,11	0,83	0,83	0,83	0,83	0,83	0,85

	Trattore	Semirimorchio
Targa	GJ 069 ZW	AE 38763
Tara	10,72	21,00
Portata Utile	27,28	84,80
Peso Merce	10,22	-10,22
Peso Pieno Carico	20,95	10,78
Massa Compl.	38,00	105,80
N. Ruote	10	24
Sup. Impronta	980,000	540,000
Press. Pneum.	8,00	8,00

Misure Generali Complesso			
Lungh. m	Larg. m	Alt. m	Peso t
19,97	2,55	4,00	31,72



Rossi Emanuele
 ROSSI S.R.L. Trasporti Eccezionali e Sollevamenti
 (ROSSI EMANUELE)