



Autorizzazione 17685/2023 del 01/02/2024 10:52

Codice Pratica: **17685/2023**

**Nuova domanda**

Imposta di bollo  
assolta in modo  
virtuale. Aut. Agenzia  
delle Entrate - Dir.  
Prov. di Modena - Uff.  
Terr. di Modena n.  
15224 del 04/03/2015

**SETTI ROBERTO**

VIA DELLA LIBERAZIONE,668  
41018 SAN CESARIO SUL PANARO (MO)  
Tel: 059936007  
Fax: 059936007  
Mail: info@settitransportieccezionali.it  
PEC: settitransporti@pec.it

**AREA TECNICA - SERVIZIO PROGRAMMAZIONE URBANISTICA, SCOLASTICA E TRASPORTI -  
U.O. TRASPORTI E CONCESSIONI**

Visto il D.Lgs. n. 285/92 e s.m.i. e il D.P.R. n. 495/92 e s.m.i.  
In esecuzione della L.R. n. 13/2015.  
Richiamato quanto disposto relativamente alle competenze dei Dirigenti dall'art. 107 del D.Lgs 18 Agosto 2000, n. 267 e s.m.i. e dallo Statuto e Regolamento di Organizzazione dell'Ente.  
Vista la domanda pervenuta in data **22/12/2023** assunta al P.G. **45272/2023** dalla Ditta **SETTI ROBERTO** con sede in **VIA DELLA LIBERAZIONE,668 - 41018 SAN CESARIO SUL PANARO (MO)** P.I./C.F. **02287650366**.  
Visto il nulla osta rilasciato dagli Enti proprietari delle strade interessate al transito.

**AUTORIZZA**

la Ditta in indirizzo ad effettuare il seguente transito eccezionale:

**Il veicolo utilizzato è MOTRICE/TRATTORE:**

MARCA E TIPO **IVECO MAGIRUS** N° DI TARGA **DS558TP** ASSI **2**

**con traino di RIMORCHIO/SEMIRIMORCHIO:**

MARCA E TIPO **FAYMONVILLE** N° DI TARGA **AD83252** ASSI **4**

**Caratteristiche massime veicolo o complesso di veicoli A CARICO:**

larghezza m **3,000** lunghezza m **20,000** altezza m **4,500** MASSA compl. t: **64,800**  
sporg. ant. m **0,000** sporg. post. m **3,480**

**MATERIALE TRASPORTATO: MACCHINA OPERATRICE DA CANTIERE + ACCESSORI**

L'indennizzo **analitico** per la maggiore usura della strada, di euro 26.50, è versato a **questo Ente**, secondo le modalità di calcolo indicate ai cc. 1 e 3 dell'art. 18 del D.P.R. n. 495/92 e s.m.i.

La presente autorizzazione è valida per il periodo dal **01/02/2024** al **14/07/2024** e per **N. 5 VIAGGI** e può essere revocata o sospesa in qualsiasi momento qualora obiettive esigenze di sicurezza del transito lo richiedano.

**Il transito deve essere effettuato sul seguente percorso o elenco stradale autorizzato:**

Partenza: SAN CESARIO SUL PANARO (MO) VIA DELLA LIBERAZIONE 668 - SEDE DITTA SETTI ROBERTO  
COMUNE DI SAN CESARIO SUL PANARO (MO)

VIA DELLA LIBERAZIONE - DA SEDE DITTA SETTI ROBERTO CIVICO 668 A INNESTO CON SP 14

Provincia di Modena

SP 14 - DA DISINNESTO SC SAN CESARIO SUL PANARO A INNESTO SC DI CASTELFRANCO EMILIA

Comune di CASTELFRANCO EMILIA (MO)

VIA LODA - DA DISINNESTO SP 14 A INNESTO SS 9 DIREZIONE MODENA

Comune di MODENA (MO)

VIA EMILIA EST - DA DISINN. S.S.9 PROVENIENZA BOLOGNA A INNESTO SS724 DIR/A ANAS

RACCORDO AUTOSTRADALE - DA DISINNESTO SS 724 FINO A CASELLO A1 MO NORD

Arrivo: RACCORDO AUTOSTRADALE DA SVINCOLO N. 15 TANGENZIALE (ANAS) FINO A CASELLO A/1  
MODENA NORD

*Questo provvedimento di autorizzazione non comprende le strade provinciali richieste che alla data dell' 8 Aprile 2021 risultano trasferite ad ANAS SpA. Tali strade, devono essere integrate con una nuova autorizzazione da richiedere ai competenti uffici di ANAS Spa.*

**La presente autorizzazione è concessa alle seguenti condizioni:**

Il veicolo/complesso veicolare deve essere segnalato come previsto dalla normativa vigente. Durante il transito in condizione di eccezionalità è obbligatorio l'uso contemporaneo delle luci di posizione, dei proiettori anabbaglianti e dei dispositivi supplementari di segnalazione visiva a luce lampeggiante gialla o arancione.

La velocità del veicolo/complesso veicolare non deve superare i limiti massimi indicati dal D.Lgs. n. 285/92 e s.m.i. e dalla Carta di circolazione nonché quelli, se diversi, fissati dagli Enti proprietari delle strade. La velocità deve essere ulteriormente ridotta nei tratti di strada a visibilità limitata, nelle curve e quando ricorrono le condizioni indicate dall'art. 141 del D.Lgs. n. 285/92 e s.m.i.

Il transito può essere effettuato **nelle ore diurne e notturne.**

Il transito deve rispettare le seguenti **PRESCRIZIONI SULL'ORARIO:**

PROVINCIA DI MODENA: E' PRESCRITTO CHE IL TRANSITO DEL VEICOLO ECCEZIONALE AVVENGA AL DI FUORI DEGLI ORARI DI MASSIMO FLUSSO DEL TRAFFICO PER EVITARE INTRALCI ALLA CIRCOLAZIONE

La presente autorizzazione non esime dal possesso dei regolari documenti di circolazione rilasciati dal competente Ufficio locale della Motorizzazione Civile.

Durante il transito devono essere osservati gli obblighi e le limitazioni localmente imposti e risultanti dalla segnaletica stradale e dalle disposizioni in vigore. L'autorizzazione non è valida nei giorni e periodi indicati annualmente da apposite disposizioni ministeriali e relativi decreti prefettizi. In caso di neve, ghiaccio, nebbia o visibilità di norma inferiore a m. 70 (settanta), il veicolo dev'essere tempestivamente allontanato dalla sede stradale e condotto alla più vicina area disponibile.

Il conducente deve essere munito del presente documento da esibire a richiesta del personale cui all'art. 12 del D.Lgs. n. 285/92 e s.m.i.

Il veicolo/complesso può circolare **SENZA SCORTA TECNICA.**

E' ammessa la facoltà di ridurre, anche congiuntamente, le dimensioni o la massa degli elementi oggetto del trasporto o il loro posizionamento o il loro numero, a condizione che permangano le condizioni che impongono la scorta, ove è prescritta. Inoltre, deve essere garantito il rispetto, in qualunque condizione di carico, delle prescrizioni di cui all'art. 16 del D.P.R. n. 495/92 e s.m.i. e deve rimanere inalterata la natura del materiale e la tipologia degli elementi. Resta fermo l'indennizzo per la maggiore usura della strada già corrisposto ai sensi dell'art. 18 del D.P.R. n. 495/92.

Il transito sulle strade autorizzate deve effettuarsi evitando le ore di maggiore punta del traffico del mattino e del pomeriggio.

E' vietata la circolazione e la sosta sulle banchine stradali e in aree esterne alla carreggiata.

La validità della presente è subordinata al rispetto delle prescrizioni previste nell'autorizzazione del gestore della rete ferroviaria, qualora il veicolo o trasporto eccezionale abbia un'altezza superiore a 4,30 metri e attraversi linee ferroviarie elettrificate.

La Ditta è obbligata a risarcire per intero i danni eventualmente arrecati al Demanio stradale su semplice presentazione da parte di questo Ente, del conto spese per le riparazioni.

Resta a carico della Ditta ogni responsabilità per danni arrecati a sé, a terzi, o cose per effetto della presente autorizzazione, rimanendo sempre questo Ente rilevato ed indenne.

Ogni spesa relativa alla presente autorizzazione, dipendente sia da accertamenti istruttori eccezionali che dalle prescrizioni in essa contenute, è a carico della Ditta.

La Ditta deve verificare l'agibilità del percorso con un giorno di anticipo rispetto alla data in cui sarà effettuato ogni singolo transito.

Gli Organi preposti al controllo devono verificare sia il rispetto delle prescrizioni ivi contenute e sia, quando dovuto, se le origini e le destinazioni finali dei relativi percorsi (o tratte) sono quelle autorizzate. Questo Ente, resta peraltro in attesa di conoscere quanto accertato per l'adozione dei necessari provvedimenti da adottarsi sull'autorizzazione concessa.

La Ditta prima di effettuare ogni viaggio, qualora sia dovuto l'indennizzo d'usura, deve comunicare l'ora e il giorno di effettuazione dello stesso. Tale comunicazione deve effettuarsi, in forma digitale, all'Ente che ha rilasciato l'autorizzazione.

Per l'utilizzo dei veicoli di riserva, prima dell'inizio del viaggio, qualora sia dovuto l'indennizzo d'usura, la Ditta deve comunicare i numeri delle targhe del veicolo o del complesso di veicoli da utilizzare per il trasporto all'Ente che ha rilasciato l'autorizzazione. La comunicazione sostituisce quella di inizio viaggio e deve essere effettuata, in forma digitale, anche dalla ditta che esegue la scorta o dal capo-scorta, se presenti.

#### PRESCRIZIONI PARTICOLARI:

Nullaosta Comune di CASTELFRANCO EMILIA (prot. 1824/2024 del 18/01/2024):

LA DITTA DOVRÀ SEMPRE VERIFICARE SULL'INTERO PERCORSO AUTORIZZATO IL RISPETTO DEI FRANCHI DI SICUREZZA PREVISTI DAL CODICE DELLA STRADA DALL'INTRADOSSO DELLE OPERE D'ARTE E DALLE LINEE ELETTRICHE. IL GIORNO PRECEDENTE IL TRANSITO IL RICHIEDENTE AVRA' L'ONERE DI VERIFICARE L'AGIBILITÀ DEL PERCORSO. LA DATA DI EFFETTUAZIONE DEL VIAGGIO DEVE ESSERE COMUNICATA DALL'INTERESSATO AL SETTORE POLIZIA MUNICIPALE DEL COMUNE DI CASTELFRANCO EMILIA (N. FAX 059/950287, MAIL: POLIZIA.LOCALE@COMUNE.CASTELFRANCO-EMILIA.MO.IT), ALMENO VENTiquattro ORE PRIMA DELL'INIZIO DEL VIAGGIO E COMUNQUE, DEVE ESSERE SEMPRE EFFETTUATO NEL PERIODO AUTORIZZATO.

Nullaosta Comune di MODENA (prot. 1195/2024 del 12/01/2024):

NON E' PRESCRITTA LA SCORTA TECNICA MA E' PRESCRITTA LA VERIFICA DELL'ALTEZZA DEI MANUFATTI QUALI PONTI,CAVALCAVIA,CAVALCAFERROVIE,SOTTOPASSI , CHE DALLA PAVIMENTAZIONE FINITA FINO ALL'INTRADOSSO DELLE OPERE D'ARTE, TALE ALTEZZA DEVE AVERE UN MARGINE DI ALMENO 20 CM IN PIU' RISPETTO ALL'ALTEZZA REALE RILEVATA. LA DITTA RICHIEDENTE DOVRA' COMUNICARE TRAMITE FAX N.059 2033740 AL COMANDO POLIZIA LOCALE DI MODENA DATA E ORA DEL TRANSITO CON ALMENO 2G.G. DI ANTICIPO.E' PRESCRITTO CHE IL TRANSITO AVVENGA AL DI FUORI DEGLI ORARI DI MASSIMO FLUSSO DEL TRAFFICO PER EVITARE INTRALCIO ALLA CIRCOLAZIONE STRADALE. INOLTRE DOVRA' ESSERE VERIFICATO PREVENTIVAMENTE LA LARGHEZZA DELLA CARREGGIATA ED I RAGGI DI CURVATURA CHE IL TRASPORTO ECCEZIONALE O IL MEZZO D'OPERA DOVRA' EFFETTUARE SUL PERCORSO RICHiesto

Nullaosta COMUNE DI SAN CESARIO SUL PANARO (prot. 1115/2024 del 11/01/2024):

NULLA OSTA SENZA SCORTA TECNICA

LA DITTA DOVRÀ SEMPRE VERIFICARE SULL'INTERO PERCORSO AUTORIZZATO IL RISPETTO DEI FRANCHI DI SICUREZZA PREVISTI DAL CODICE DELLA STRADA DALL'INTRADOSSO DELLE OPERE D'ARTE E DALLE LINEE ELETTRICHE. IL GIORNO PRECEDENTE IL TRANSITO IL RICHIEDENTE AVRA' L'ONERE DI VERIFICARE L'AGIBILITÀ DEL PERCORSO. LA DATA DI EFFETTUAZIONE DEL VIAGGIO DEVE ESSERE COMUNICATA DALL'INTERESSATO AL SETTORE POLIZIA MUNICIPALE DEL COMUNE DI CASTELFRANCO EMILIA (N. FAX 059. 936773, MAIL: PM@COMUNE.SANCESARIOSULPANARO.MO.IT ), ALMENO VENTiquattro ORE PRIMA DELL'INIZIO DEL VIAGGIO E COMUNQUE, DEVE ESSERE SEMPRE EFFETTUATO NEL PERIODO AUTORIZZATO.

PROVINCIA DI MODENA: OBBLIGO DI VERIFICA DELL'AGIBILITÀ DEL PERCORSO DA EFFETTUARSI IL GIORNO PRECEDENTE AL TRANSITO PER EVITARE EVENTUALI INCONVENIENTI CHE SI DOVESSERO PRESENTARE CON L'ECCEZIONALITÀ. LA DITTA DOVRA' SEMPRE VERIFICARE SULL'INTERO PERCORSO AUTORIZZATO IL RISPETTO DEI FRANCHI DI SICUREZZA PREVISTI DAL C.D.S. DALL'INTRADOSSO DELLE OPERE D'ARTE E DALLE LINEE ELETTRICHE. E' PRESCRITTO CHE IL TRANSITO DEL VEICOLO ECCEZIONALE AVVENGA AL DI FUORI DEGLI ORARI DI MASSIMO FLUSSO DEL TRAFFICO PER EVITARE INTRALCI ALLA CIRCOLAZIONE

Avverso il presente provvedimento è esperibile **ricorso al competente TAR regionale** nel termine di **60 gg**, o in alternativa ricorso straordinario al **Capo di Stato** nel termine di **120 gg**, entrambi decorrenti dalla data comunicazione dell'atto.

MODENA 01/02/2024 10:52

**IL FUNZIONARIO P.O.  
Pacchioni Maria Teresa**

Documento firmato digitalmente ai sensi del D.Lgs. 82/2005 "CAD"

**Documento prodotto e conservato in originale informatico e firmato digitalmente** ai sensi dell'art. 20 del Codice dell'Amministrazione Digitale nella data risultante dai dati della sottoscrizione digitale. L'eventuale stampa del documento costituisce **copia analogica** sottoscritta con firma a mezzo stampa predisposta secondo l'articolo 3 del D.lgs 12 dicembre 1993, n. 39 e l'articolo 3bis, comma 4bis del Codice dell'amministrazione digitale. L'originale di questo documento è consultabile all'indirizzo:

<https://teonline.regione.emilia-romagna.it/WAMsvf40/LinkTE.ashx?pdoc=45b2bd04-d888-4ac3-92fa-01a256fe16ae-6>

Il retro di questa pagina è annullato e non utilizzato (bianco)

DICHIARAZIONE SOSTITUTIVA DELL'ATTO DI NOTORIETA'  
(art. 47 D.P.R 28.12.2000, n. 445, e s.m.i.)  
(trasporti in conto terzi)

Il sottoscritto, Aya Tanida, nata in Giappone il 09.10.1979, residente a Shaffhauese in qualità di delegata dell'impresa TEREX GLOBAL GmbH, con sede in Bleicheplatz 2 - 8200 Schaffausen - Svizzera,

Consapevole delle sanzioni penali richiamate dall'art. 76 del DPR 28.12.2000, n. 445, e s.m.i., in caso di dichiarazioni false o mendaci;

Consapevole che, ai sensi dell'art. 7 del DLgs 21.11.2005, n. 286, e s.m.i., l'esecuzione di un trasporto in sovraccarico, violando il limite di massa complessiva massima indicata nell'autorizzazione al trasporto eccezionale, determina la corresponsabilità del committente con il vettore, con l'applicazione, in concorso, delle sanzioni previste dall'art. 10, c. 18, e dall'art. 167, cc. 2 e 11, del DLgs 30.04.1992, n. 285, in ottemperanza e per gli effetti di cui all'art. 47 del DPR 28.12.2000, n. 445, e s.m.i, e all'art. 14, c. 7, punto B), lett. b), del DPR 16.12.1992, n. 495, sotto la propria personale responsabilità,

DICHIARA

- Di essere il committente del trasporto nella qualità di: produttore del bene
- che il carico indivisibile affidato all'impresa di autotrasporto per conto di terzi

**SETTI ROBERTO (Albo trasp.: MO4100084W)**

con sede in **Via della Liberazione, 668 - 41018 San Cesario sul Panaro (MO)**

iscritta al registro elettronico nazionale delle imprese di trasporto su strada con il n. MO031884

titolare di licenza comunitaria numero

titolare di autorizzazione bilaterale/multilaterale numero

consiste GRU SEMOVENTE avente una massa pari a 42,9 tonnellate\* e le seguenti dimensioni: Largh. (m) 3,00, Lung. m. 12,67, altezza m. 3,75

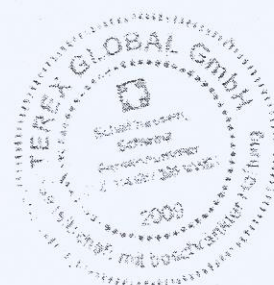
- Luogo di carico: sede ditta SETTI ROBERTO Via della Liberazione, 668 41018 San Cesario sul Panaro (MO)
- Luogo di scarico: Porto di Genova

Timbro e firma del legale  
rappresentante

Allegato: Copia doc. identità (tipo, numero, scadenza)

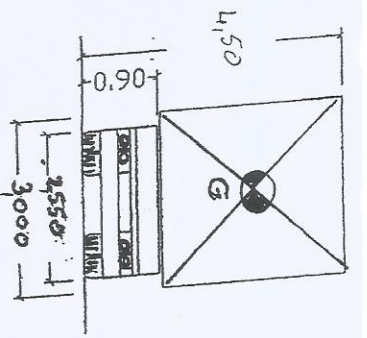
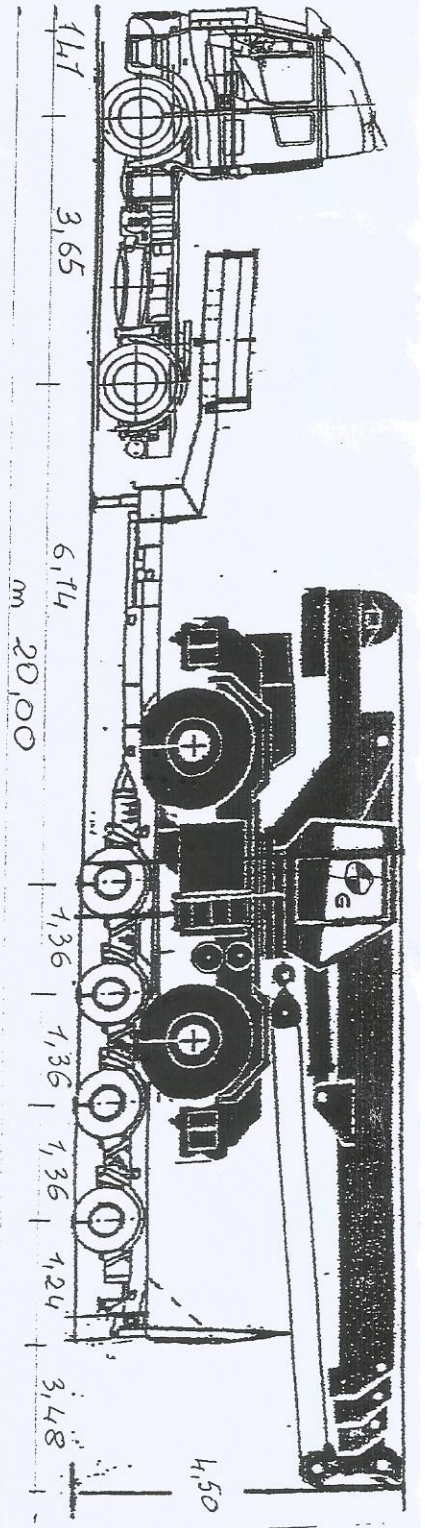
Aya Tanida

Digitally signed by Aya  
Tanida  
Date: 2023.02.08  
13:33:05 +01'00'

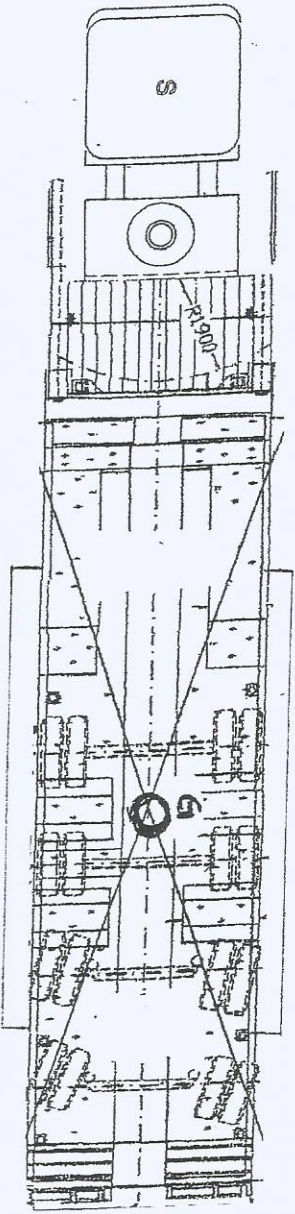


\* = campo obbligatorio

= spuntare e compilare solo i punti pertinenti



ASSE	5	6	CIV			CIV	CIV	CIV
RUOTE	2	4	4	4	4	4		
VALORI	5,80	8,23	1,71	1,71	1,71	1,71		
AMMORT.	8,00	13,50	11,20	11,20	11,20	11,20		
TOT. I.	8,00	12,00	11,20	11,20	11,20	11,20		
Kg/cm <sup>2</sup>	6,45	5,45	6,22	6,22	6,22	6,22		



DESCRIZIONE CARICO VISA AUTOGNU

TRATTORE SEMIRIMORCHIO

DATI	TRATTORE	SEMIRIMORCHIO
TARA	€ 8,30	12,80
PESO CARICO	€	43,70
POTATA UTILE	€ 11,7	44,00
PESO TOTALETT K	20,00	44,80
PESO MAX POTENZA	20,00	56,80
PRES. PNEUMI BAR	8,0	8,0
SUP. IMPROVITA cmq	620	450

COUV CARICO	20,00	3,00	4,50	€ 64,80
ECCENTRIZIONE	3,48	0,45	0,50	€ 24,80

TARGHE DSS558TP AD 83252

**SETTI ROBERTO**  
 Via Liberazione, 668 Tel. 059/936007  
 41018 San Cesario sul Panaro (Modena)  
 Partita IVA 02287650366  
 Codice Fiscale STT FRT 66M20 F257H  
 Registro Imprese N. 294731/1996 C/IAA di Modena



## schema grafico con peso su ralla

Setti Roberto Trasporti <info@settitransportieccezionali.it>

mer 10/01/2024 09:42

A:trasportieccezionali <trasportieccezionali@provincia.modena.it>

📎 1 allegati (469 KB)

schema grafico con peso su ralla.pdf;

Buongiorno,

come da accordi telefonici invio lo schema grafico in cui abbiamo indicato il peso che grava sulla ralla.

Grazie

Cordiali Saluti

Nadia Torelli

--



**SETTI TRASPORTI**

Via Liberazione, 668 – 41018 San Cesario S.P (MO)

Telefono e Fax 059936007

Email [info@settitransportieccezionali.it](mailto:info@settitransportieccezionali.it)

Sito [www.settitransportieccezionali.it](http://www.settitransportieccezionali.it)

I dati di questa email sono riservati e diretti al solo destinatario. La loro divulgazione o copia deve essere sempre espressamente e formalmente autorizzata dal mittente, pena la violazione della normativa italiana sulla tutela dei dati personali (DLgs 196/03).