



Autorizzazione 1544/2024/S del 29/02/2024 14:27

Codice Pratica: **1544/2024/S**

Nuova domanda

Integrazione pratica 1544/2024

Imposta di bollo
assolta in modo
virtuale. Aut. Agenzia
delle Entrate - Dir.
Prov. di Modena - Uff.
Terr. di Modena n.
15224 del 04/03/2015

AUTOTRASPORTI CORTI SRL

Via G. Di Vittorio, 8,10,12

23844 SIRONE (LC)

Tel: 031852494

Fax: 031870274

Mail: ufficiopermessi@autotrasporticorti.com

PEC: info@pec.autotrasporticorti.com

**AREA TECNICA - SERVIZIO PROGRAMMAZIONE URBANISTICA, SCOLASTICA E TRASPORTI -
U.O. TRASPORTI E CONCESSIONI**

Visto il D.Lgs. n. 285/92 e s.m.i. e il D.P.R. n. 495/92 e s.m.i.

In esecuzione della L.R. n. 13/2015.

Richiamato quanto disposto relativamente alle competenze dei Dirigenti dall'art. 107 del D.Lgs 18 Agosto 2000, n. 267 e s.m.i. e dallo Statuto e Regolamento di Organizzazione dell'Ente.

Vista la domanda pervenuta in data **23/02/2024** assunta al P.G. **6185/2024** dalla Ditta **AUTOTRASPORTI CORTI SRL** con sede in **Via G. Di Vittorio, 8,10,12 - 23844 SIRONE (LC)** P.I./C.F. **00201390135**.

Visto il nulla osta rilasciato dagli Enti proprietari delle strade interessate al transito.

AUTORIZZA

la Ditta in indirizzo ad effettuare il seguente transito eccezionale:

Il veicolo utilizzato è MOTRICE/TRATTORE:

MARCA E TIPO **MAN** N° DI TARGA **FM 710 XC** ASSI **4**

con traino di RIMORCHIO/SEMIRIMORCHIO:

MARCA E TIPO **GOLDHOFER** N° DI TARGA **XA 906 TX** ASSI **6**

Caratteristiche massime veicolo o complesso di veicoli A CARICO:

larghezza m	3,600	lunghezza m	24,320	altezza m	4,200	MASSA compl. t:	136,750
sporg. ant. m	0,000	sporg. post. m	0,000				

Caratteristiche veicolo o complesso di veicoli A VUOTO:

larghezza m	3,000	lunghezza m	24,320	altezza m	4,000	MASSA compl. t:	51,750
sporg. ant. m	0,000	sporg. post. m	0,000				

Rimorchi Riserva: **XA 908 TX**

Motrici Riserva: **ES 066 MZ, FJ 918 SW, FM 708 XC, FM 709 XC, GK857LY**

MATERIALE TRASPORTATO: PRESSA

L'indennizzo **analitico** per la maggiore usura della strada, di euro 3.60, è versato a **questo Ente**, secondo le modalità di calcolo indicate ai cc. 1 e 3 dell'art. 18 del D.P.R. n. 495/92 e s.m.i.

La presente autorizzazione è valida per il periodo dal **29/02/2024** al **25/05/2024** e per **N. 1 VIAGGI** e può essere revocata o sospesa in qualsiasi momento qualora obiettive esigenze di sicurezza del transito lo richiedano.

Il transito deve essere effettuato sul seguente percorso o elenco stradale autorizzato:

Partenza: Tradeco, Via Nicola Sacco e Bartolomeo Vanzetti, 51, 41042 Fiorano Modenese MO

Comune di FIORANO MODENESE (MO)

VIA SACCO E VANZETTI-VIA GHIAROLA VECCHIA-VIA PEDEMONTANA - DALLA DITTA TRADECO AD INN.SS.724

E VICEVERSA A VUOTO

Comune di MODENA (MO)

RACCORDO AUTOSTRADALE - DA DIS.TO TRATTO COMPETENZA ANAS (SS724 PROVENIENZA FIORANO MODENESE) AD INGRESSO CASELLO AUTOSTRADALE A/1 MODENA NORD

E VICEVERSA A VUOTO

Arrivo: PORTO DI GENOVA

Questo provvedimento di autorizzazione non comprende le strade provinciali richieste che alla data dell' 8 Aprile 2021 risultano trasferite ad ANAS SpA. Tali strade, devono essere integrate con una nuova autorizzazione da richiedere ai competenti uffici di ANAS Spa.

La presente autorizzazione è concessa alle seguenti condizioni:

Il veicolo/complesso veicolare deve essere segnalato come previsto dalla normativa vigente. Durante il transito in condizione di eccezionalità è obbligatorio l'uso contemporaneo delle luci di posizione, dei proiettori anabbaglianti e dei dispositivi supplementari di segnalazione visiva a luce lampeggiante gialla o arancione.

La velocità del veicolo/complesso veicolare non deve superare i limiti massimi indicati dal D.Lgs. n. 285/92 e s.m.i. e dalla Carta di circolazione nonché quelli, se diversi, fissati dagli Enti proprietari delle strade. La velocità deve essere ulteriormente ridotta nei tratti di strada a visibilità limitata, nelle curve e quando ricorrono le condizioni indicate dall'art. 141 del D.Lgs. n. 285/92 e s.m.i.

Il transito può essere effettuato **nelle ore diurne e notturne.**

Il transito deve rispettare le seguenti **PRESCRIZIONI SULL'ORARIO:**

Nullaosta Comune di MODENA (prot. 6488/2024 del 26/02/2024):IL TRANSITO DEL VEICOLO ECCEZIONALE O DEL MEZZO D'OPERA DOVRA' AVVENIRE AL DI FUORI DEGLI ORARI DI MASSIMO FLUSSO VEICOLARE PER EVITARE DISAGI ALLA CIRCOLAZIONE STRADALE.

La presente autorizzazione non esime dal possesso dei regolari documenti di circolazione rilasciati dal competente Ufficio locale della Motorizzazione Civile.

Durante il transito devono essere osservati gli obblighi e le limitazioni localmente imposti e risultanti dalla segnaletica stradale e dalle disposizioni in vigore. L'autorizzazione non è valida nei giorni e periodi indicati annualmente da apposite disposizioni ministeriali e relativi decreti prefettizi. In caso di neve, ghiaccio, nebbia o visibilità di norma inferiore a m. 70 (settanta), il veicolo dev'essere tempestivamente allontanato dalla sede stradale e condotto alla più vicina area disponibile.

Il conducente deve essere munito del presente documento da esibire a richiesta del personale cui all'art. 12 del D.Lgs. n. 285/92 e s.m.i.

Il veicolo/complesso può circolare **SOLO CON SCORTA TECNICA A CARICO, MA SENZA SCORTA A VUOTO.**

La scorta tecnica deve osservare le disposizioni contenute nel D.Lgs. n. 285/92 e s.m.i. (Nuovo Codice della Strada), nel D.P.R. n. 495/92 e s.m.i. (Regolamento di esecuzione del Nuovo Codice della Strada) e nel D.M. 18.07.1997 e s.m.i. (Disciplinare per le scorte tecniche ai veicoli eccezionali ed ai trasporti in condizioni di eccezionalità) ed in particolare, deve rispettare le modalità indicate dal Ministero dell'Interno. Altresì, il personale di scorta tecnica abilitato

deve mettere in atto tutti gli interventi di segnalazione, pilotaggio e regolazione del traffico per rendere sicure sia le manovre del veicolo/complesso eccezionale che la circolazione degli altri veicoli presenti sulla strada, istituendo, qualora necessario, anche il senso unico alternato o la temporanea chiusura della strada (o tratto di essa). Il capo-scorta, quando dovuto, deve comunicare il movimento e le soste dei carichi eccezionali al Centro Operativo Compartimentale di Polizia Stradale territorialmente competente.

La scorta o il capo-scorta deve comunicare, in forma digitale, la data e l'ora dell'inizio e della fine dell'attività di scorta a questo Ente che ha rilasciato l'autorizzazione.

E' ammessa la facoltà di ridurre, anche congiuntamente, le dimensioni o la massa degli elementi oggetto del trasporto o il loro posizionamento o il loro numero, a condizione che permangano le condizioni che impongono la scorta, ove è prescritta. Inoltre, deve essere garantito il rispetto, in qualunque condizione di carico, delle prescrizioni di cui all'art. 16 del D.P.R. n. 495/92 e s.m.i. e deve rimanere inalterata la natura del materiale e la tipologia degli elementi. Resta fermo l'indennizzo per la maggiore usura della strada già corrisposto ai sensi dell'art. 18 del D.P.R. n. 495/92.

Il transito sulle strade autorizzate deve effettuarsi evitando le ore di maggiore punta del traffico del mattino e del pomeriggio.

E' vietata la circolazione e la sosta sulle banchine stradali e in aree esterne alla carreggiata.

La validità della presente è subordinata al rispetto delle prescrizioni previste nell'autorizzazione del gestore della rete ferroviaria, qualora il veicolo o trasporto eccezionale abbia un'altezza superiore a 4,30 metri e attraversi linee ferroviarie elettrificate.

La Ditta è obbligata a risarcire per intero i danni eventualmente arrecati al Demanio stradale su semplice presentazione da parte di questo Ente, del conto spese per le riparazioni.

Resta a carico della Ditta ogni responsabilità per danni arrecati a sé, a terzi, o cose per effetto della presente autorizzazione, rimanendo sempre questo Ente rilevato ed indenne.

Ogni spesa relativa alla presente autorizzazione, dipendente sia da accertamenti istruttori eccezionali che dalle prescrizioni in essa contenute, è a carico della Ditta.

La Ditta deve verificare l'agibilità del percorso con un giorno di anticipo rispetto alla data in cui sarà effettuato ogni singolo transito.

Gli Organi preposti al controllo devono verificare sia il rispetto delle prescrizioni ivi contenute e sia, quando dovuto, se le origini e le destinazioni finali dei relativi percorsi (o tratte) sono quelle autorizzate. Questo Ente, resta peraltro in attesa di conoscere quanto accertato per l'adozione dei necessari provvedimenti da adottarsi sull'autorizzazione concessa.

La Ditta prima di effettuare ogni viaggio, qualora sia dovuto l'indennizzo d'usura, deve comunicare l'ora e il giorno di effettuazione dello stesso. Tale comunicazione deve effettuarsi, in forma digitale, all'Ente che ha rilasciato l'autorizzazione.

Per l'utilizzo dei veicoli di riserva, prima dell'inizio del viaggio, qualora sia dovuto l'indennizzo d'usura, la Ditta deve comunicare i numeri delle targhe del veicolo o del complesso di veicoli da utilizzare per il trasporto all'Ente che ha rilasciato l'autorizzazione. La comunicazione sostituisce quella di inizio viaggio e deve essere effettuata, in forma digitale, anche dalla ditta che esegue la scorta o dal capo-scorta, se presenti.

L'utilizzo di veicoli di riserva trainanti che trainati, combinati anche in modo incrociato, è sempre subordinato alla condizione di provata abbinabilità, ai sensi dell'art. 219, c. 3, del D.P.R. n. 495/92.

PRESCRIZIONI PARTICOLARI:

Nullaosta Comune di FIORANO MODENESE (prot. 7016/2024 del 29/02/2024):

Obbligo per il giorno precedente il transito, la verifica dell'agibilità del percorso. Comunicare con congruo anticipo (via fax al n. 0536/832819 - Email: pmunicipale@comune.fiorano-modenese.mo.it) al comando di Polizia Locale data e ora del transito sul territorio comunale.

Nullaosta Comune di MODENA (prot. 6488/2024 del 26/02/2024):

PER QUANTO DI NOSTRA COMPETENZA SI RILASCIA NULLA OSTA A SEGUITO DELLA PERIZIA TECNICA RICEVUTA

E' PRESCRITTA LA SCORTA TECNICA E LA VERIFICA DELL'ALTEZZA DEI MANUFATTI QUALI PONTI,CAVALCAVIA,CAVALCAFERROVIE ,SOTTOPASSI CHE DALLA PAVIMENTAZIONE FINITA FINO ALL'INTRADOSSO DELLE OPERE D'ARTE, TALE ALTEZZA DEVE AVERE UN MARGINE DI ALMENO 20 CM IN PIU' RISPETTO ALL'ALTEZZA REALE RILEVATA.IL TRANSITO DEL VEICOLO ECCEZIONALE O DEL MEZZO D'OPERA DOVRA' AVVENIRE AL DI FUORI DEGLI ORARI DI MASSIMO FLUSSO VEICOLARE PER EVITARE DISAGI ALLA CIRCOLAZIONE STRADALE. LA DITTA RICHIEDENTE DOVRA' COMUNICARE TRAMITE FAX N.059 2033740 AL COMANDO POLIZIA LOCALE DI MODENA DATA E ORA DEL TRANSITO CON ALMENO 2G.G. DI ANTICIPO.INOLTRE DOVRA' ESSERE VERIFICATO PREVENTIVAMENTE LA LARGHEZZA DELLA CARREGGIATA ED I RAGGI DI CURVATURA CHE IL TRASPORTO ECCEZIONALE O IL MEZZO D'OPERA DOVRA' EFFETTUARE SUL PERCORSO RICHiesto.



Avverso il presente provvedimento è esperibile **ricorso al competente TAR regionale** nel termine di **60 gg**, o in alternativa ricorso straordinario al **Capo di Stato** nel termine di **120 gg**, entrambi decorrenti dalla data comunicazione dell'atto.

MODENA 29/02/2024 14:27

**IL FUNZIONARIO P.O.
Pacchioni Maria Teresa**

Documento firmato digitalmente ai sensi del D.Lgs. 82/2005 "CAD"

Documento prodotto e conservato in originale informatico e firmato digitalmente ai sensi dell'art. 20 del Codice dell'Amministrazione Digitale nella data risultante dai dati della sottoscrizione digitale. L'eventuale stampa del documento costituisce **copia analogica** sottoscritta con firma a mezzo stampa predisposta secondo l'articolo 3 del D.lgs 12 dicembre 1993, n. 39 e l'articolo 3bis, comma 4bis del Codice dell'amministrazione digitale. L'originale di questo documento è consultabile all'indirizzo:

<https://teonline.regione.emilia-romagna.it/WAMswf40/LinkTE.ashx?pdoc=a4e9f277-d7b8-4bef-93ae-00bcbbaab83f4-6>

Il retro di questa pagina è annullato e non utilizzato (bianco)

DICHIARAZIONE SOSTITUTIVA DELL'ATTO DI NOTORIETA'
(Art.14 comma 7 punto B D.P.R 495/92 art. 47
D.P.R 28.12.2000, n. 445, e s.m.i.)
(trasporti in conto terzi)

Il Sottoscritto VITTORIO BUONOCORE, Nato il 23/03/1984 a SASSUOLO prov. MODENA di nazionalità ITALIANA, Residente a MARANELLO (MODENA) ITALIA, In Via Venezia nr. 4, indirizzo mail: trading@tradeco-srl.it, codice fiscale BNCVTR84C23I462F in qualità di titolare/rappresentante legale dell'impresa TRADECO SRL, codice fiscale/P.IVA, 03711980361 con sede VIA EMILIA ROMAGNA 61/63 SASSUOLO MODENA

Consapevole delle sanzioni penali richiamate dall'art. 76 del DPR 28.12.2000, n. 445, e s.m.i., in caso di dichiarazioni false o mendaci;

Consapevole che, ai sensi dell'art. 7 del DLgs 21.11.2005, n. 286, e s.m.i., l'esecuzione di un trasporto in sovraccarico, violando il limite di massa complessiva massima indicata nell'autorizzazione al trasporto eccezionale, determina la corresponsabilità del committente con il vettore, con l'applicazione, in concorso, delle sanzioni previste dall'art. 10, c. 18, e dall'art. 167, cc. 2 e 11, del DLgs 30.04.1992, n. 285, in ottemperanza e per gli effetti di cui all'art. 47 del DPR 28.12.2000, n. 445, e s.m.i, e all'art. 14, c. 7, punto B), lett. b), del DPR 16.12.1992, n. 495, sotto la propria personale responsabilità,

DICHIARA

- Di essere il committente del trasporto nella qualità di: x proprietario o produttore del bene, spedizioniere, altro (specificare)* _____
- che il carico indivisibile affidato all'impresa di autotrasporto per conto di terzi*

AUTOTRASPORTI CORTI SRL

con sede in SIRONE (LC)

Via G. DI VITTORIO, 8/10/12 _____

X iscritta al registro elettronico nazionale delle imprese di trasporto su strada con il

n.M0015706 titolare di licenza comunitaria numero 00089548

titolare di autorizzazione bilaterale/multilaterale numero _____


consiste di N. _____ 1 CORPO PRESSA _____ ha una massa pari a 85 tonnellate* cad e le seguenti dimensioni

Largh. (m) 3,60 Lungh. (m) 7,70 Altezza (m) 2,40

- Luogo di carico* TRADECO SRL (indirizzo completo) Sacco e vanzetti nr. 51 Fiorano Modenese (Italia)
- Luogo di scarico* TERMINAL MESSINA- .Calata Derna, 1921, 16149 Genova GE

Sassuolo li 08/02/2024

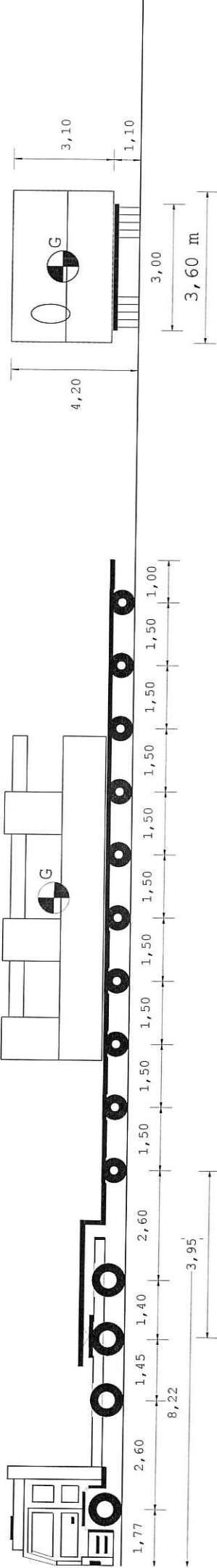
Timbro e firma del legale
rappresentante


TRADECO S.r.l.
Via Sacco e Vanzetti, 51
41042 Fiorano Modenese (MO)
Tel. 0536 839661
C.F. e P.IVA 03711980361

Allegato: Copia doc. identità (tipo, numero, scadenza)

* = campo obbligatorio

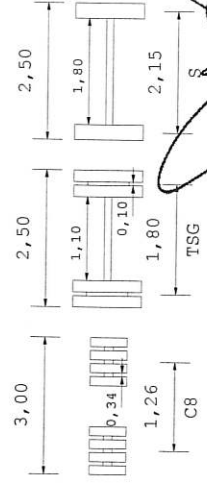
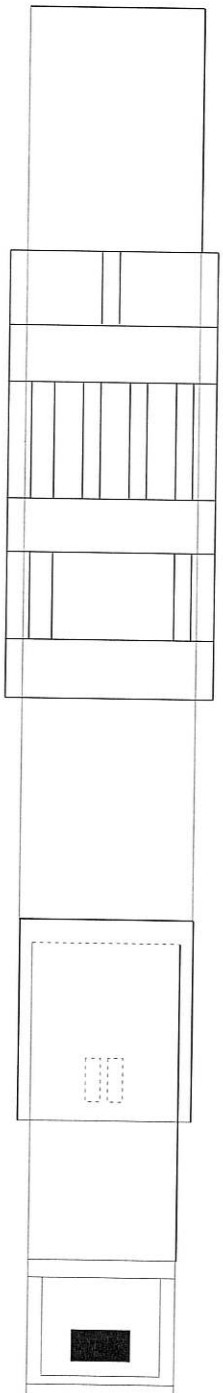
= spuntare e compilare solo i punti pertinenti



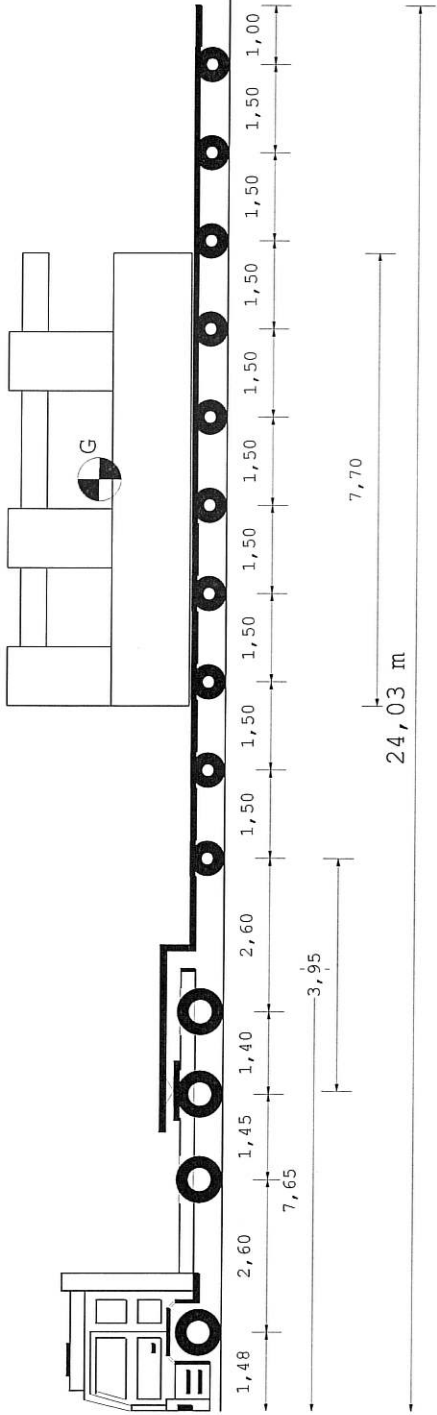
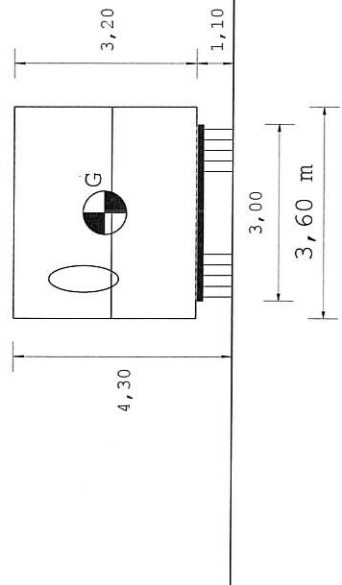
24,32 m

Dati	Trattore	Semirimorchio		
Tara	t 14,700	37,050		
Peso Merce	t	85,000		
Peso su ralla	t 21,300			
Portata utile	t 30,300	177,950		
Peso tot. effett	t 36,000	100,750		
Peso max potenz	t 45,000	215,000		
Press. pneumat.	bar 8,0	8,0		
Sup. Impronta	cm ² 650	450		
	Lungh. m	Larg. m	Alt. m	Peso t
Conv. Carico	24,32	3,60	4,20	136,750
Eccedenze	7,82	1,05	0,20	92,750

Tipo asse	S	TSG	TSG	C8	C8	C8	C8	C8	C8	C8	C8	C8
Ruote asse	2	4	4	8	8	8	8	8	8	8	8	8
Peso a vuoto [t]	5,39	5,39	4,55	4,55	3,19	3,19	3,19	3,19	3,19	3,19	3,19	3,19
Peso ammesso [t]	9,00	8,00	15,30	15,30	18,00	18,00	18,00	18,00	18,00	18,00	18,00	18,00
Press. spec. terreno [Kg/cm ²]	4,85	4,85	4,50	4,50	2,80	2,80	2,80	2,80	2,80	2,80	2,80	2,79
Peso totale asse [t]	6,30	6,30	11,70	11,70	10,08	10,08	10,08	10,08	10,08	10,08	10,08	10,03

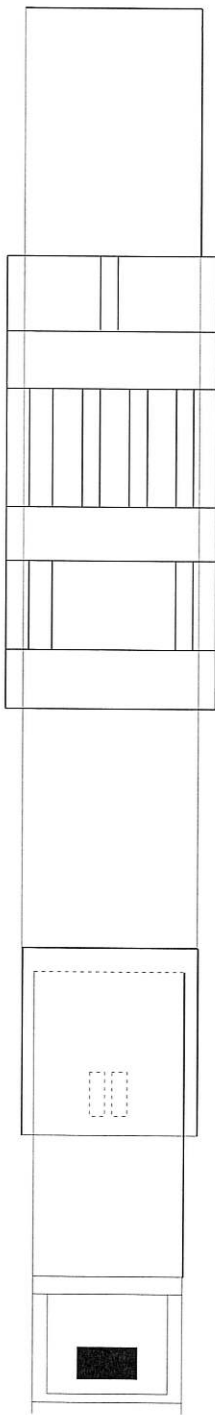
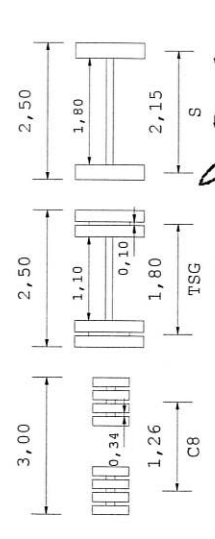


AUTOTRASPORTI CORTI s.r.l.
Via G. Di Vittorio, 8/10/12
PARTITA IVA 00201390135

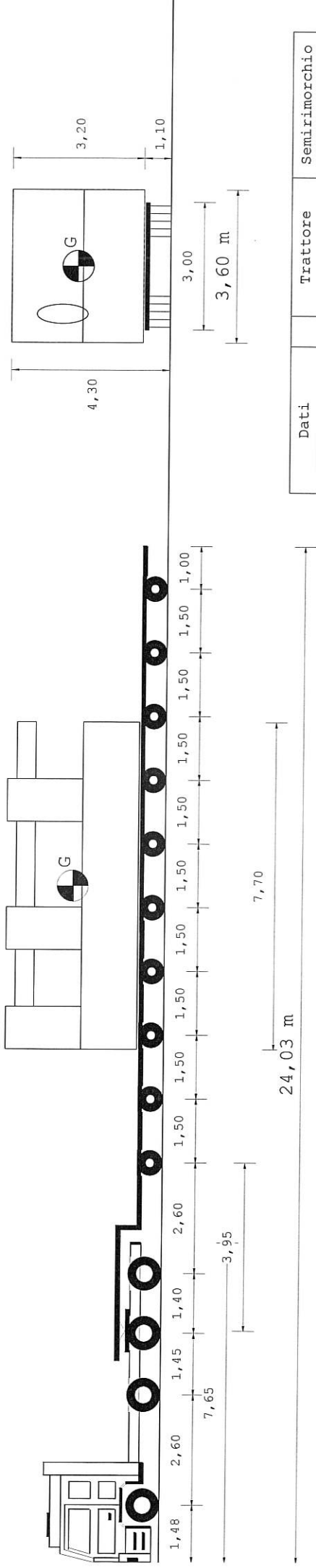


Dati	Trattore	Semirimorchio
Tara	t 13,925	37,050
Peso Merce	t	85,000
Peso su ralla	t 22,075	
Portata utile	t 31,075	177,950
Peso tot.effett	t 36,000	99,975
Peso max potenz	t 45,000	215,000
Press.pneumat.	bar 8,0	8,0
Sup.Impronta	cm ² 650	450
Conv. Carico	Lungh. m 24,03 Larg. m 3,60 Alt. m 4,30	Peso t 135,975
Eccedenze	7,52 1,05 0,30	91,975

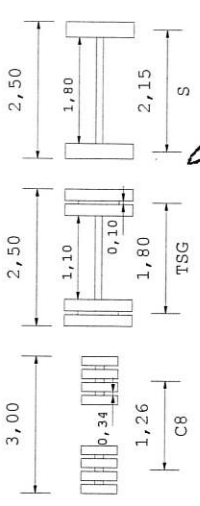
Tipo asse	S	TSG	TSG	C8	C8	C8	C8	C8	C8	C8	C8	C8	C8	C8
Ruote asse	2	4	4	8	8	8	8	8	8	8	8	8	8	8
Peso a vuoto [t]	5,13	4,42	4,42	3,19	3,19	3,19	3,19	3,19	3,19	3,19	3,19	3,19	3,19	3,19
Peso ammesso [t]	9,00	8,00	15,30	18,00	18,00	18,00	18,00	18,00	18,00	18,00	18,00	18,00	18,00	18,00
Press.spec.terreno [Kg/cm ²]	4,85	4,85	4,50	2,78	2,78	2,78	2,78	2,78	2,78	2,78	2,78	2,78	2,78	2,77
Peso totale asse [t]	6,30	11,70	11,70	10,00	10,00	10,00	10,00	10,00	10,00	10,00	10,00	10,00	10,00	9,97



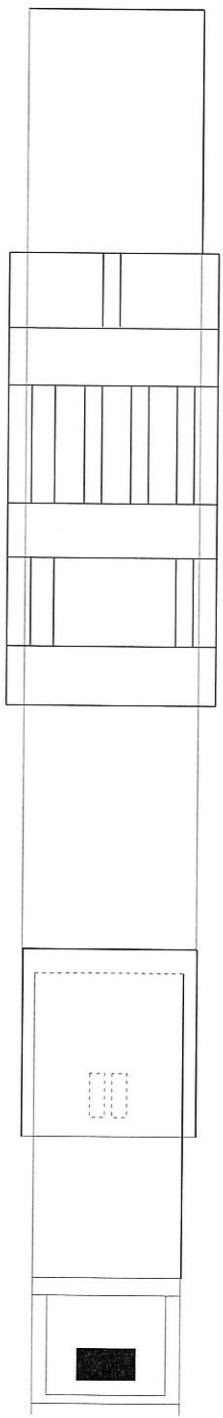
AUTOTRASPORTI CORTI s.r.l.
 Via S. Pio, 8/10/12
 23844 S. PIAZZONE (BS) IL
 Partita IVA 00201390135
 P.05/10/12



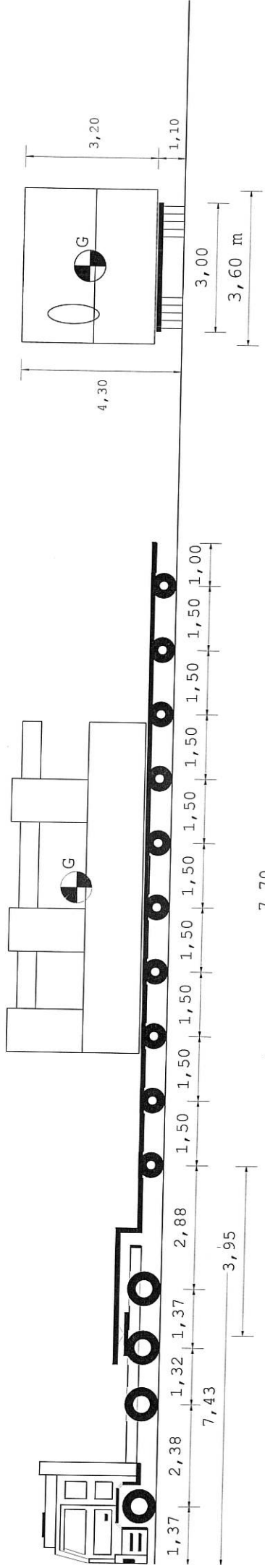
Dati	Trattore	Semirimorchio		
Tara	t 13,925	37,050		
Peso Merce	t	85,000		
Peso su ralla	t 22,075			
Portata utile	t 31,075	177,950		
Peso tot. effett	t 36,000	99,975		
Peso max potenz	t 45,000	215,000		
Press.pneumat.	bar 8,0			
Sup. Impronta	cm ² 650	450		
	Lungh. m	Larg. m	Alt. m	Peso t
Conv. Carico	24,03	3,60	4,30	135,975
Eccedenze	7,52	1,05	0,30	91,975



Tipo asse	S	TSG	TSG	C8	C8	C8	C8	C8	C8	C8	C8	C8	C8
Ruote asse	2	4	4	8	8	8	8	8	8	8	8	8	8
Peso a vuoto [t]	5,13	4,42	4,42	3,19	3,19	3,19	3,19	3,19	3,19	3,19	3,19	3,19	3,19
Peso ammesso [t]	9,00	8,00	15,30	18,00	18,00	18,00	18,00	18,00	18,00	18,00	18,00	18,00	18,00
Press.spec.terreno [Kg/cm ²]	4,85	4,85	4,50	2,78	2,78	2,78	2,78	2,78	2,78	2,78	2,78	2,78	2,77
Peso totale asse [t]	6,30	6,30	11,70	10,00	10,00	10,00	10,00	10,00	10,00	10,00	10,00	10,00	9,97

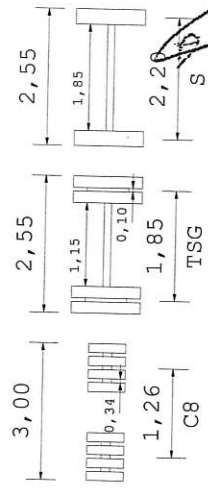
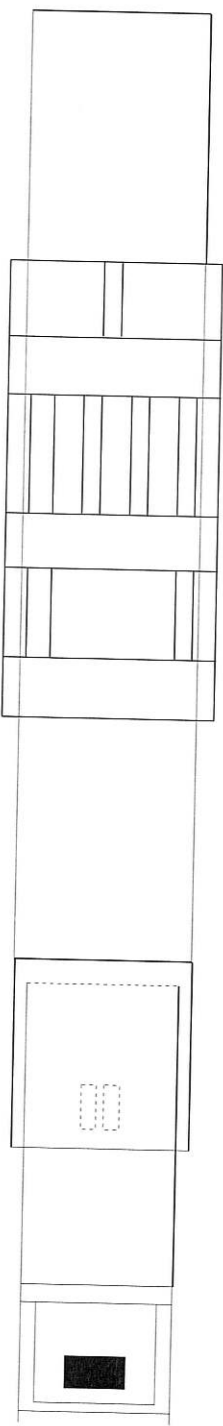


AUTOTRASPORTI CORTI s.r.l.
 AUTOTRASPORTI s.p.a. s.r.l.
 23844 SIVONE (SR) L.
 Partita IVA 000201390135

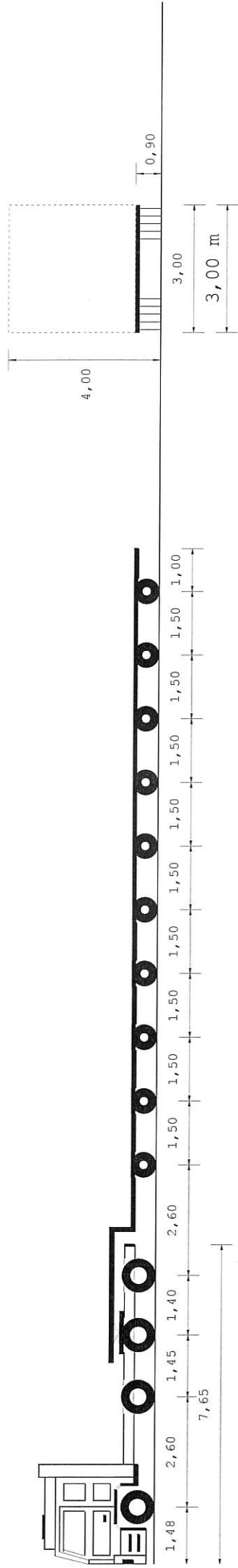


Tipo asse	S	TSG	TSG	C8	C8	C8	C8	C8	C8	C8	C8	C8	C8	C8	C8	C8	C8	C8	C8
Ruote asse	2	4	4	8	8	8	8	8	8	8	8	8	8	8	8	8	8	8	8
Peso a vuoto [t]	6,16	4,60	4,60	3,00	3,00	3,00	3,00	3,00	3,00	3,00	3,00	3,00	3,00	3,00	3,00	3,00	3,00	3,00	3,00
Peso ammesso [t]	9,00	9,00	13,00	18,00	18,00	18,00	18,00	18,00	18,00	18,00	18,00	18,00	18,00	18,00	18,00	18,00	18,00	18,00	18,00
Press.spec.terreno [Kg/cm ²]	4,85	4,85	4,50	2,75	2,75	2,75	2,75	2,75	2,75	2,75	2,75	2,75	2,75	2,75	2,75	2,75	2,75	2,75	2,74
Peso totale asse [t]	6,30	6,30	11,70	9,90	9,90	9,90	9,90	9,90	9,90	9,90	9,90	9,90	9,90	9,90	9,90	9,90	9,90	9,90	9,87

Dati	Trattore	Semirimorchio		
Tara	t 12,925	37,050		
Peso Merce	t 23,075	85,000		
Portata utile	t 27,075	177,950		
Peso tot.effett	t 36,000	98,975		
Peso max potenz	t 40,000	215,000		
Press.pneumat.	bar 8,0	8,0		
Sup.Impronta	cm ² 650	450		
	Lungh. m	Larg. m	Alt. m	Peso t
Conv. Carico	23,82	3,60	4,30	134,975
Eccedenze	7,32	1,05	0,30	90,975



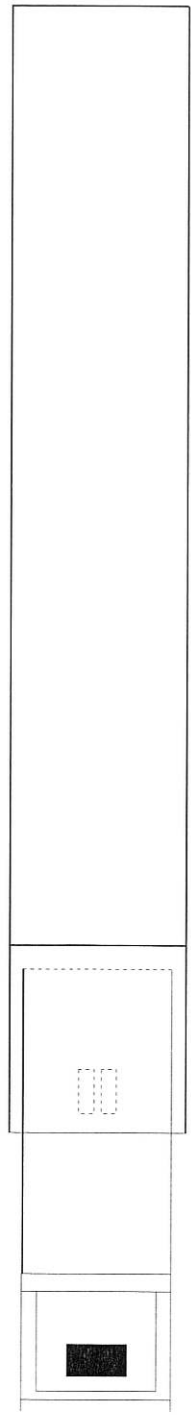
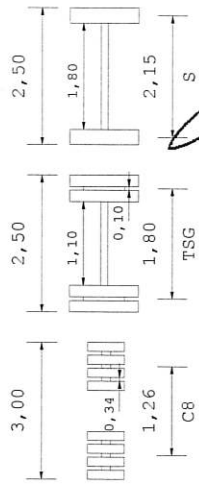
AUTOTRASPORTI CORTI S.r.l.
Via G. Di Vittorio, 1/10/12
AUTOTRASPORTI S. COLOMNE S.p.A.
Partita IVA 00201890136



24,03 m

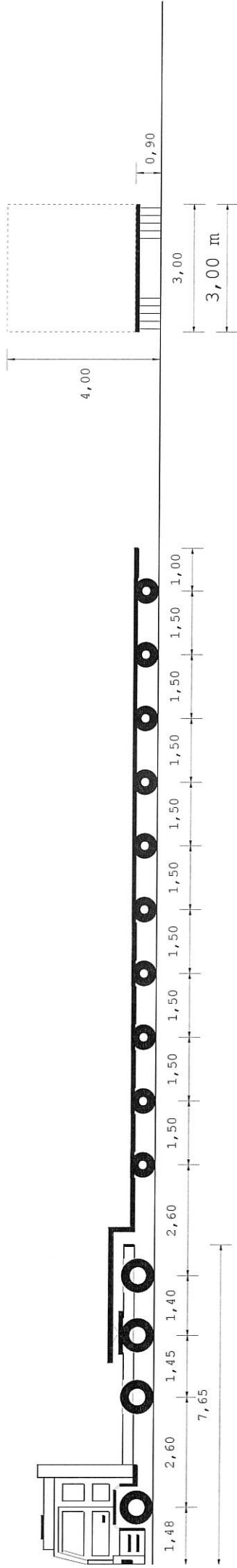
Tipo asse	S	TSG	TSG	C8	C8	C8	C8	C8	C8	C8	C8	C8	C8	C8	C8	C8
Ruote asse	2	4	4	8	8	8	8	8	8	8	8	8	8	8	8	8
Peso a vuoto [t]	5,13	5,13	4,42	3,19	3,19	3,19	3,19	3,19	3,19	3,19	3,19	3,19	3,19	3,19	3,19	3,19
Peso ammesso [t]	9,00	8,00	15,30	18,00	18,00	18,00	18,00	18,00	18,00	18,00	18,00	18,00	18,00	18,00	18,00	18,00
Press.spec.terreno [Kg/cm ²]	3,95	3,95	1,70	0,89	0,89	0,89	0,89	0,89	0,89	0,89	0,89	0,89	0,89	0,89	0,89	0,88
Peso totale asse [t]	5,13	5,13	4,42	3,19	3,19	3,19	3,19	3,19	3,19	3,19	3,19	3,19	3,19	3,19	3,19	3,16

Dati	Trattore	Semirimorchio		
Tara	t 13,925	37,050		
Peso Merce	t	0,000		
Peso su ralla	t 5,182			
Portata utile	t 31,075	177,950		
Peso tot.effett	t 19,107	31,868		
Peso max potenz	t 45,000	215,000		
Press.pneumat. bar	8,0	8,0		
Sup.Impronta	cm ² 650	450		
	Lungh. m	Larg. m	Alt. m	Peso t
Conv. Carico	24,03	3,00	4,00	50,975
Eccedenze	7,52	0,45	0,00	6,975



AUTOTRASPORTI CORTI s.r.l.
 Via S. Di Tommaso 8/10/12
 23847 S. PIETRO (LB)
 Partita IVA 0201390135

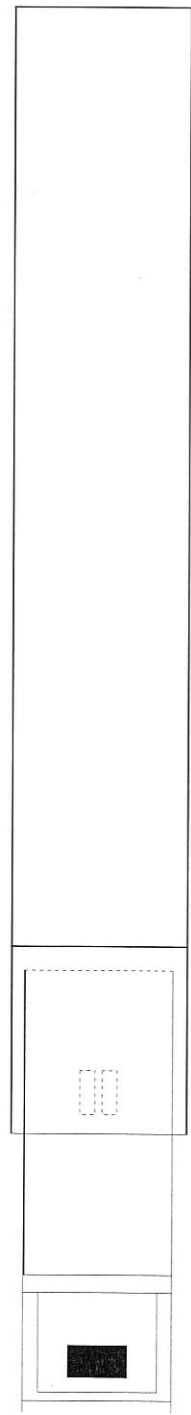
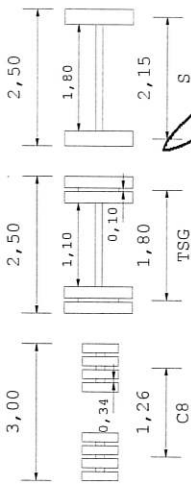
Descrizione carico : VIAGGIO A VUOTO



24,03 m

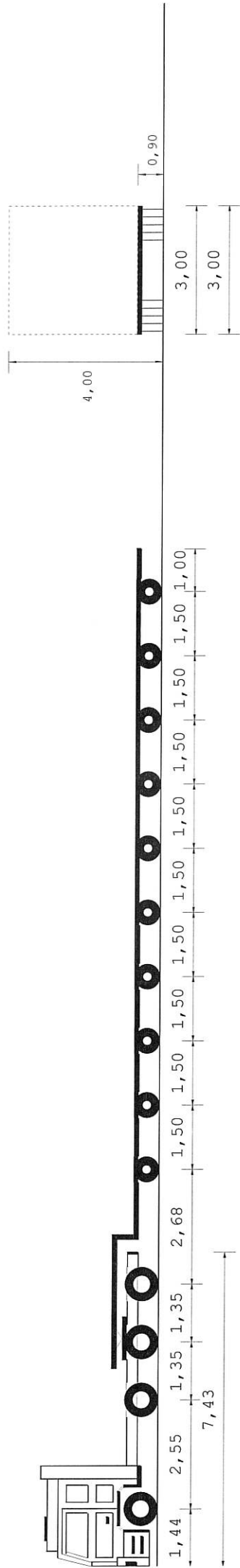
Tipo asse	S	TSG	TSG	C8	C8	C8	C8	C8	C8	C8	C8	C8	C8	C8	C8	C8	C8	C8	C8
Ruote asse	2	4	4	8	8	8	8	8	8	8	8	8	8	8	8	8	8	8	8
Peso a vuoto [t]	5,13	5,13	4,42	4,42	3,19	3,19	3,19	3,19	3,19	3,19	3,19	3,19	3,19	3,19	3,19	3,19	3,19	3,19	3,19
Peso ammesso [t]	9,00	8,00	15,30	15,30	18,00	18,00	18,00	18,00	18,00	18,00	18,00	18,00	18,00	18,00	18,00	18,00	18,00	18,00	18,00
Press.spec.terreno [Kg/cm ²]	3,95	3,95	1,70	1,70	0,89	0,89	0,89	0,89	0,89	0,89	0,89	0,89	0,89	0,89	0,89	0,89	0,89	0,89	0,88
Peso totale asse [t]	5,13	5,13	4,42	4,42	3,19	3,19	3,19	3,19	3,19	3,19	3,19	3,19	3,19	3,19	3,19	3,19	3,19	3,19	3,16

Dati	Trattore	Semirimorchio		
Tara	t 13,925	37,050		
Peso Merce	t	0,000		
Peso su ralla	t 5,182			
Portata utile	t 31,075	177,950		
Peso tot.effett	t 19,107	31,868		
Peso max potenz	t 45,000	215,000		
Press.pneumat. bar	8,0	8,0		
Sup.Impronta	cm ² 650	450		
	Lungh. m	Larg. m	Alt. m	Peso t
Conv. Carico	24,03	3,00	4,00	50,975
Eccedenze	7,52	0,45	0,00	6,975



AUTOTRASPORTI CORTI s.r.l.
Via S. D. Antonio 8/10/12
23847 SUIRONE (LB)
Partita IVA 0201390135

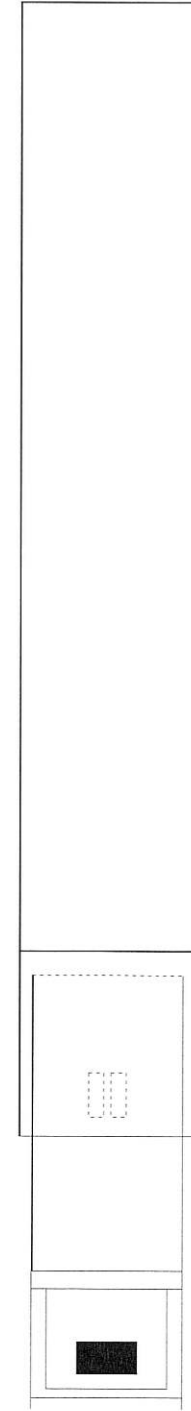
Descrizione carico : VIAGGIO A VUOTO



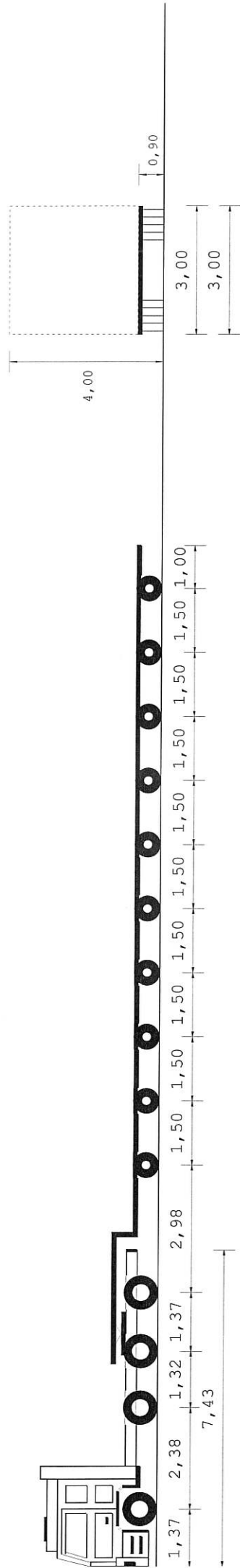
23,87 m

Tipo asse	S	TSG	TSG	C8	C8	C8	C8	C8	C8	C8	C8	C8	C8	C8	C8	C8	C8	C8	C8
Ruote asse	2	4	4	8	8	8	8	8	8	8	8	8	8	8	8	8	8	8	8
Peso a vuoto [t]	4,97	4,97	4,34	3,19	3,19	3,19	3,19	3,19	3,19	3,19	3,19	3,19	3,19	3,19	3,19	3,19	3,19	3,19	3,19
Peso ammesso [t]	9,00	8,00	15,65	18,00	18,00	18,00	18,00	18,00	18,00	18,00	18,00	18,00	18,00	18,00	18,00	18,00	18,00	18,00	18,00
Press.spec.terreno [Kg/cm ²]	4,01	4,01	1,67	0,89	0,89	0,89	0,89	0,89	0,89	0,89	0,89	0,89	0,89	0,89	0,89	0,89	0,89	0,89	0,89
Peso totale asse [t]	4,97	4,97	4,34	3,19	3,19	3,19	3,19	3,19	3,19	3,19	3,19	3,19	3,19	3,19	3,19	3,19	3,19	3,19	3,23

Dati	Trattore	Semirimorchio
Tara	t 13,525	37,050
Peso Merce	t 5,107	0,000
Peso su ralla	t 32,075	177,950
Portata utile	t 18,632	31,943
Peso tot.effett	t 45,600	215,000
Peso max potenz	bar 8,0	8,0
Press.pneumat.	cm ² 650	450
Sup.Impronta	Lungh. m 23,87	Larg. m 3,00
Conv. Carico	Alt. m 4,00	Peso t 50,575
Eccedenze	7,36	0,45
	0,45	0,00
		6,575



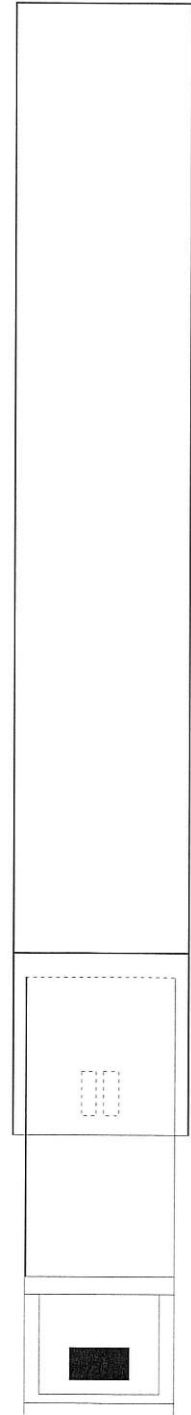
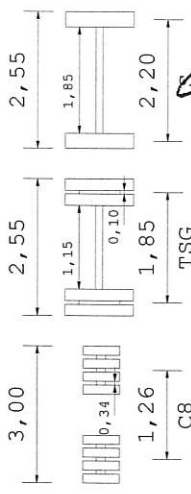
AUTOTRASPORTI CORTI s.r.l.
Via G. Di Vittorio, 8/10/12
AUTOTRASPORTI S. JEROME (SA)
partita IVA 00201390135
S. MARINA - Pozzano (LI)



23,92 m

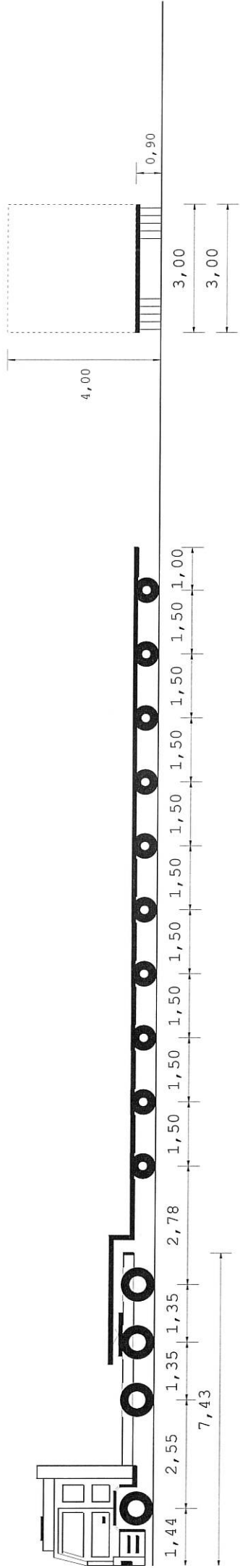
Tipo asse	S	TSG	TSG	C8	C8	C8	C8	C8	C8	C8	C8	C8	C8	C8	C8	C8	C8	C8	C8
Ruote asse	2	4	4	8	8	8	8	8	8	8	8	8	8	8	8	8	8	8	8
Peso a vuoto [t]	5,98	4,57	4,57	3,03	3,03	3,03	3,03	3,03	3,03	3,03	3,03	3,03	3,03	3,03	3,03	3,03	3,03	3,03	3,03
Peso ammesso [t]	9,00	9,00	13,00	18,00	18,00	18,00	18,00	18,00	18,00	18,00	18,00	18,00	18,00	18,00	18,00	18,00	18,00	18,00	18,00
Press.spec.terreno [Kg/cm ²]	4,60	3,52	1,76	0,84	0,84	0,84	0,84	0,84	0,84	0,84	0,84	0,84	0,84	0,84	0,84	0,84	0,84	0,84	0,84
Peso totale asse [t]	5,98	4,57	4,57	3,03	3,03	3,03	3,03	3,03	3,03	3,03	3,03	3,03	3,03	3,03	3,03	3,03	3,03	3,03	3,02

Dati	Trattore	Semirimorchio
Tara	t 12,925	37,050
Peso Merce	t 6,763	0,000
Peso su ralla	t 27,075	177,950
Portata utile	t 19,688	30,287
Peso tot.effett	t 40,000	215,000
Peso max potenz	bar 8,0	8,0
Press.pneumat.	cm ² 650	450
Sup.Impronta	Lungh. m 23,92	Alt. m 4,00
Conv. Carico	7,41	0,45
Eccedenze		0,00
		Peso t 5,975



AUTOTRASPORTI CORTI s.r.l.
 AUTOTRASPORTI DI VIAGGIO A VUOTO
 23844 SIRMIONE (Lc)
 Partita IVA 00201390135

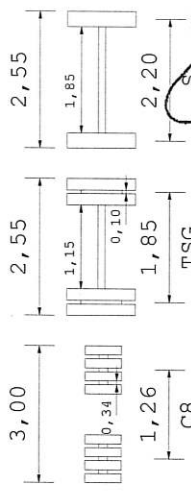
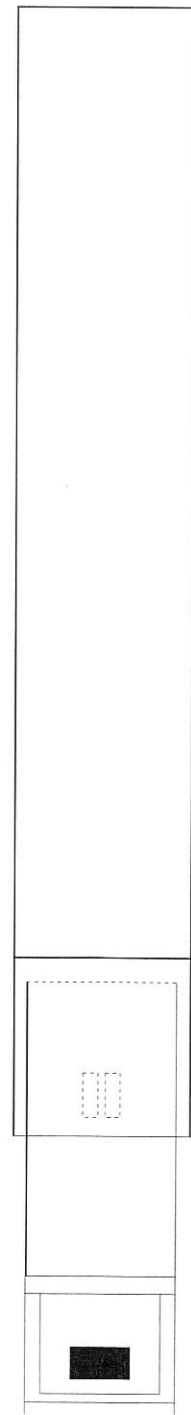
Descrizione carico : VIAGGIO A VUOTO



23,97 m

Tipo asse	S	TSG	TSG	C8	C8	C8	C8	C8	C8	C8	C8	C8	C8	C8	C8	C8	C8	C8
Ruote asse	2	4	4	8	8	8	8	8	8	8	8	8	8	8	8	8	8	8
Peso a vuoto [t]	4,87	4,87	4,29	3,22	3,22	3,22	3,22	3,22	3,22	3,22	3,22	3,22	3,22	3,22	3,22	3,22	3,22	3,26
Peso ammesso [t]	9,00	8,00	15,65	18,00	18,00	18,00	18,00	18,00	18,00	18,00	18,00	18,00	18,00	18,00	18,00	18,00	18,00	18,00
Press.spec.terreno [Kg/cm ²]	3,93	3,93	1,65	0,89	0,89	0,89	0,89	0,89	0,89	0,89	0,89	0,89	0,89	0,89	0,89	0,89	0,89	0,91
Peso totale asse [t]	4,87	4,87	4,29	3,22	3,22	3,22	3,22	3,22	3,22	3,22	3,22	3,22	3,22	3,22	3,22	3,22	3,22	3,26

Dati	Trattore	Semirimorchio
Tara	t 13,525	37,050
Peso Merce	t 4,806	0,000
Peso su ralla	t 32,075	177,950
Portata utile	t 18,331	32,244
Peso tot.effett	t 45,600	215,000
Peso max potenz	bar 8,0	8,0
Press.pneumat.	cm ² 650	450
Sup.Impronta	Lungh. m 23,97	Alt. m 4,00
Conv. Carico	Larg. m 7,47	Peso t 50,575
Eccedenze		0,00 6,575



AUTOTRASPORTI CORTI s.r.l.
 Via G. Di Vittorio, 8/10/12
 28844 S. PIETRE (LC)
 AUTOTRASPORTI CORTI s.r.l. Tel. 030 60135

Descrizione carico : VIAGGIO A VUOTO