



Autorizzazione 6016/2024 del 14/05/2024 09:07

Codice Pratica: **6016/2024**

Nuova domanda

Imposta di bollo
assolta in modo
virtuale. Aut. Agenzia
delle Entrate - Dir.
Prov. di Modena - Uff.
Terr. di Modena n.
15224 del 04/03/2015

GIURIATO E FORTUNA SPA

Via abate Antonio Cesari, 34
37060 CASTEL D'AZZANO (VR)
Tel: 045/8546619
Fax: 045/512242
Mail: tecnico@gf-group.eu
PEC: paolo.cestaro@gf-group.eu

**AREA TECNICA - SERVIZIO PROGRAMMAZIONE URBANISTICA, SCOLASTICA E TRASPORTI -
U.O. TRASPORTI E CONCESSIONI**

Visto il D.Lgs. n. 285/92 e s.m.i. e il D.P.R. n. 495/92 e s.m.i.

In esecuzione della L.R. n. 13/2015.

Richiamato quanto disposto relativamente alle competenze dei Dirigenti dall'art. 107 del D.Lgs 18 Agosto 2000, n. 267 e s.m.i. e dallo Statuto e Regolamento di Organizzazione dell'Ente.

Vista la domanda pervenuta in data **07/05/2024** assunta al P.G. **15288/2024** dalla Ditta **GIURIATO E FORTUNA SPA** con sede in **Via abate Antonio Cesari, 34 - 37060 CASTEL D'AZZANO (VR)** P.I/C.F. **02662940234**.

Visto il nulla osta rilasciato dagli Enti proprietari delle strade interessate al transito.

AUTORIZZA

la Ditta in indirizzo ad effettuare il seguente transito eccezionale:

Il veicolo utilizzato è MOTRICE/TRATTORE:

MARCA E TIPO **SCANIA** N° DI TARGA **FY081NX** ASSI **4**

con traino di RIMORCHIO/SEMIRIMORCHIO:

MARCA E TIPO **NICOLAS** N° DI TARGA **AF 15655** ASSI **8**

Caratteristiche massime veicolo o complesso di veicoli A CARICO:

larghezza m **3,350** lunghezza m **30,000** altezza m **4,500** MASSA compl. t: **126,000**
sporg. ant. m **0,000** sporg. post. m **0,000**

Rimorchi Riserva: **XA 945 SL**

Motrici Riserva: **FY082NX, FY828NX, GM939VD**

MATERIALE TRASPORTATO: NR.1 TRASFORMATORE + CASSA ACCESSORI

L'indennizzo **analitico** per la maggiore usura della strada, di euro 2.32, è versato a **questo Ente**, secondo le modalità di calcolo indicate ai cc. 1 e 3 dell'art. 18 del D.P.R. n. 495/92 e s.m.i.

La presente autorizzazione è valida per il periodo dal **20/06/2024** al **19/09/2024** e per **N. 1 VIAGGI** e può essere revocata o sospesa in qualsiasi momento qualora obiettive esigenze di sicurezza del transito lo richiedano.

Il transito deve essere effettuato sul seguente percorso o elenco stradale autorizzato:

Partenza: MODENA, DITTA ELETTROMECCANICA TIRONI, VIA DEGLI SCARLATTI

Comune di MODENA (MO)

VIA DEGLI SCARLATTI, VIA EMILIA EST - DALLA DITTA ELETTROMECCANICA TIRONI FINO A INN. SS.724 DIR/A.

RACCORDO AUTOSTRADALE - DA DISINN. SS.724 TANG.LE DI MODENA FINO A ENTRATA A1 MODENA NORD.

Arrivo: EKERO, SVEZIA

Questo provvedimento di autorizzazione non comprende le strade provinciali richieste che alla data dell' 8 Aprile 2021 risultano trasferite ad ANAS SpA. Tali strade, devono essere integrate con una nuova autorizzazione da richiedere ai competenti uffici di ANAS Spa.

La presente autorizzazione è concessa alle seguenti condizioni:

Il veicolo/complesso veicolare deve essere segnalato come previsto dalla normativa vigente. Durante il transito in condizione di eccezionalità è obbligatorio l'uso contemporaneo delle luci di posizione, dei proiettori anabbaglianti e dei dispositivi supplementari di segnalazione visiva a luce lampeggiante gialla o arancione.

La velocità del veicolo/complesso veicolare non deve superare i limiti massimi indicati dal D.Lgs. n. 285/92 e s.m.i. e dalla Carta di circolazione nonché quelli, se diversi, fissati dagli Enti proprietari delle strade. La velocità deve essere ulteriormente ridotta nei tratti di strada a visibilità limitata, nelle curve e quando ricorrono le condizioni indicate dall'art. 141 del D.Lgs. n. 285/92 e s.m.i.

Il transito può essere effettuato **nelle ore diurne e notturne.**

Il transito deve rispettare le seguenti **PRESCRIZIONI SULL'ORARIO:**

Nullaosta Comune di MODENA (prot. 15846/2024 del 10/05/2024):IL TRANSITO DEL VEICOLO ECCEZIONALE O DEL MEZZO D'OPERA DOVRA' AVVENIRE AL DI FUORI DEGLI ORARI DI MASSIMO FLUSSO VEICOLARE PER EVITARE DISAGI ALLA CIRCOLAZIONE STRADALE.

La presente autorizzazione non esime dal possesso dei regolari documenti di circolazione rilasciati dal competente Ufficio locale della Motorizzazione Civile.

Durante il transito devono essere osservati gli obblighi e le limitazioni localmente imposti e risultanti dalla segnaletica stradale e dalle disposizioni in vigore. L'autorizzazione non è valida nei giorni e periodi indicati annualmente da apposite disposizioni ministeriali e relativi decreti prefettizi. In caso di neve, ghiaccio, nebbia o visibilità di norma inferiore a m. 70 (settanta), il veicolo dev'essere tempestivamente allontanato dalla sede stradale e condotto alla più vicina area disponibile.

Il conducente deve essere munito del presente documento da esibire a richiesta del personale cui all'art. 12 del D.Lgs. n. 285/92 e s.m.i.

Il veicolo/complesso può circolare **SOLO CON SCORTA TECNICA.**

La scorta tecnica deve osservare le disposizioni contenute nel D.Lgs. n. 285/92 e s.m.i. (Nuovo Codice della Strada), nel D.P.R. n. 495/92 e s.m.i. (Regolamento di esecuzione del Nuovo Codice della Strada) e nel D.M. 18.07.1997 e s.m.i. (Disciplinare per le scorte tecniche ai veicoli eccezionali ed ai trasporti in condizioni di eccezionalità) ed in particolare, deve rispettare le modalità indicate dal Ministero dell'Interno. Altresì, il personale di scorta tecnica abilitato deve mettere in atto tutti gli interventi di segnalazione, pilotaggio e regolazione del traffico per rendere sicure sia le manovre del veicolo/complesso eccezionale che la circolazione degli altri veicoli presenti sulla strada, istituendo, qualora necessario, anche il senso unico alternato o la temporanea chiusura della strada (o tratto di essa). Il capo-scorta, quando dovuto, deve comunicare il movimento e le soste dei carichi eccezionali al Centro Operativo Compartimentale di Polizia Stradale territorialmente competente.

La scorta o il capo-scorta deve comunicare, in forma digitale, la data e l'ora dell'inizio e della fine dell'attività

di scorta a questo Ente che ha rilasciato l'autorizzazione.

E' ammessa la facoltà di ridurre, anche congiuntamente, le dimensioni o la massa degli elementi oggetto del trasporto o il loro posizionamento o il loro numero, a condizione che permangano le condizioni che impongono la scorta, ove è prescritta. Inoltre, deve essere garantito il rispetto, in qualunque condizione di carico, delle prescrizioni di cui all'art. 16 del D.P.R. n. 495/92 e s.m.i. e deve rimanere inalterata la natura del materiale e la tipologia degli elementi. Resta fermo l'indennizzo per la maggiore usura della strada già corrisposto ai sensi dell'art. 18 del D.P.R. n. 495/92.

Il transito sulle strade autorizzate deve effettuarsi evitando le ore di maggiore punta del traffico del mattino e del pomeriggio.

E' vietata la circolazione e la sosta sulle banchine stradali e in aree esterne alla carreggiata.

La validità della presente è subordinata al rispetto delle prescrizioni previste nell'autorizzazione del gestore della rete ferroviaria, qualora il veicolo o trasporto eccezionale abbia un'altezza superiore a 4,30 metri e attraversi linee ferroviarie elettrificate.

La Ditta è obbligata a risarcire per intero i danni eventualmente arrecati al Demanio stradale su semplice presentazione da parte di questo Ente, del conto spese per le riparazioni.

Resta a carico della Ditta ogni responsabilità per danni arrecati a sé, a terzi, o cose per effetto della presente autorizzazione, rimanendo sempre questo Ente rilevato ed indenne.

Ogni spesa relativa alla presente autorizzazione, dipendente sia da accertamenti istruttori eccezionali che dalle prescrizioni in essa contenute, è a carico della Ditta.

La Ditta deve verificare l'agibilità del percorso con un giorno di anticipo rispetto alla data in cui sarà effettuato ogni singolo transito.

Gli Organi preposti al controllo devono verificare sia il rispetto delle prescrizioni ivi contenute e sia, quando dovuto, se le origini e le destinazioni finali dei relativi percorsi (o tratte) sono quelle autorizzate. Questo Ente, resta peraltro in attesa di conoscere quanto accertato per l'adozione dei necessari provvedimenti da adottarsi sull'autorizzazione concessa.

La Ditta prima di effettuare ogni viaggio, qualora sia dovuto l'indennizzo d'usura, deve comunicare l'ora e il giorno di effettuazione dello stesso. Tale comunicazione deve effettuarsi, in forma digitale, all'Ente che ha rilasciato l'autorizzazione.

Per l'utilizzo dei veicoli di riserva, prima dell'inizio del viaggio, qualora sia dovuto l'indennizzo d'usura, la Ditta deve comunicare i numeri delle targhe del veicolo o del complesso di veicoli da utilizzare per il trasporto all'Ente che ha rilasciato l'autorizzazione. La comunicazione sostituisce quella di inizio viaggio e deve essere effettuata, in forma digitale, anche dalla ditta che esegue la scorta o dal capo-scorta, se presenti.

L'utilizzo di veicoli di riserva trainanti che trainati, combinati anche in modo incrociato, è sempre subordinato alla condizione di provata abbinabilità, ai sensi dell'art. 219, c. 3, del D.P.R. n. 495/92.

PRESCRIZIONI PARTICOLARI:

Nullaosta Comune di MODENA (prot. 15846/2024 del 10/05/2024):

PER QUANTO DI NOSTRA COMPETENZA SI RILASCIA NULLA OSTA A SEGUITO DELLA PERIZIA TECNICA PERVENUTA

E' PRESCRITTA LA SCORTA TECNICA E LA VERIFICA DELL'ALTEZZA DEI MANUFATTI QUALI PONTI,CAVALCAVIA,CAVALCAFERROVIE ,SOTTOPASSI CHE DALLA PAVIMENTAZIONE FINITA FINO ALL'INTRADOSSO DELLE OPERE D'ARTE, TALE ALTEZZA DEVE AVERE UN MARGINE DI ALMENO 20 CM IN PIU' RISPETTO ALL'ALTEZZA REALE RILEVATA.IL TRANSITO DEL VEICOLO ECCEZIONALE O DEL MEZZO D'OPERA DOVRA' AVVENIRE AL DI FUORI DEGLI ORARI DI MASSIMO FLUSSO VEICOLARE PER EVITARE DISAGI ALLA CIRCOLAZIONE STRADALE.E' PRESCRITTO L'UTILIZZO DEI MOVIERI SU VIA DEGLI SCARLATTI E VIA EMILIA EST PER REGOLAMENTARE LA CIRCOLAZIONE VEICOLARE DURANTE IL TRANSITO DEL VEICOLO ECCEZIONALE.LA DITTA RICHIEDENTE DOVRA' COMUNICARE TRAMITE FAX N.059 2033740 AL COMANDO POLIZIA LOCALE DI MODENA DATA E ORA DEL TRANSITO CON ALMENO 2G.G. DI ANTICIPO.INOLTRE DOVRA' ESSERE VERIFICATO PREVENTIVAMENTE LA LARGHEZZA DELLA CARREGGIATA ED I RAGGI DI CURVATURA CHE IL TRASPORTO ECCEZIONALE O IL MEZZO D'OPERA DOVRA' EFFETTUARE SUL PERCORSO RICHIESTO.

Avverso il presente provvedimento è esperibile **ricorso al competente TAR regionale** nel termine di **60 gg**, o in alternativa ricorso straordinario al **Capo di Stato** nel termine di **120 gg**, entrambi decorrenti dalla data comunicazione dell'atto.

MODENA 14/05/2024 09:07

IL DIRIGENTE O SUO DELEGATO
Gaudio Daniele

Documento firmato digitalmente ai sensi del D.Lgs. 82/2005 "CAD"

Documento prodotto e conservato in originale informatico e firmato digitalmente ai sensi dell'art. 20 del Codice dell'Amministrazione Digitale nella data risultante dai dati della sottoscrizione digitale. L'eventuale stampa del documento costituisce **copia analogica** sottoscritta con firma a mezzo stampa predisposta secondo l'articolo 3 del D.lgs 12 dicembre 1993, n. 39 e l'articolo 3bis, comma 4bis del Codice dell'amministrazione digitale. L'originale di questo documento è consultabile all'indirizzo:

<https://teonline.regione.emilia-romagna.it/WAMswf40/LinkTE.ashx?pdoc=2359f4c8-59eb-45e7-8b04-aae1592eab9e-6>

Il retro di questa pagina è annullato e non utilizzato (bianco)

C/17/10/2023

DICHIARAZIONE SOSTITUTIVA DELL'ATTO DI NOTORIETA'
(art. 47 D.P.R 28.12.2000, n. 445, e s.m.i.)
(trasporti in conto terzi)

La sottoscritto TIRONI ING. MAURIZIO GINO nato a LEGNANO (MI) residente a MODENA, Viale MONCHIO NR.109 codice fiscale TRNMZG48B09E514B in qualità di Legale rappresentante dell'impresa ELETTROMECCANICA TIRONI SRL, codice fiscale/P.IVA IT02024950368, con sede in MODENA, Via EMILIA EST NR. 1303

Consapevole delle sanzioni penali richiamate dall'art. 76 del DPR 28.12.2000, n. 445, e s.m.i., in caso di dichiarazioni false o mendaci;

Consapevole che, ai sensi dell'art. 7 del DLgs 21.11.2005, n. 286, e s.m.i., l'esecuzione di un trasporto in sovraccarico, violando il limite di massa complessiva massima indicata nell'autorizzazione al trasporto eccezionale, determina la corresponsabilità del committente con il vettore, con l'applicazione, in concorso, delle sanzioni previste dall'art. 10, c. 18, e dall'art. 167, cc. 2 e 11, del DLgs 30.04.1992, n. 285, in ottemperanza e per gli effetti di cui all'art. 47 del DPR 28.12.2000, n. 445, e s.m.i, e all'art. 14, c. 7, punto B), lett. b), del DPR 16.12.1992, n. 495, sotto la propria personale responsabilità,

DICHIARA

- Di essere il committente del trasporto nella qualità di: proprietario o produttore del bene, spedizioniere, altro (specificare)*

- che il carico indivisibile affidato all'impresa di autotrasporto per conto di terzi * :

GIURIATO & FORTUNA SPA

iscritta al registro elettronico nazionale delle imprese di trasporto su strada con il n. MO114865

titolare di licenza comunitaria numero 00095237

titolare di autorizzazione bilaterale/multilaterale numero

consiste di NR. 1 TRASFORMATORE, ha una massa pari a circa 69 tonnellate* e le seguenti dimensioni + CASSA ACCESSORI

Largh. (m) 3,30 Lungh. (m) 6,50 Altezza (m) 4,10


- carico* ELETTROMECCANICA TIRONI - VIA DEGLI SCARLATTI- MODENA - TEL. 059/282282

- scarico* VATTENFALL- ÄLVNÄSVÄGEN 51A- 17893 EKERO-SWEDEN

ecq@tironi.com

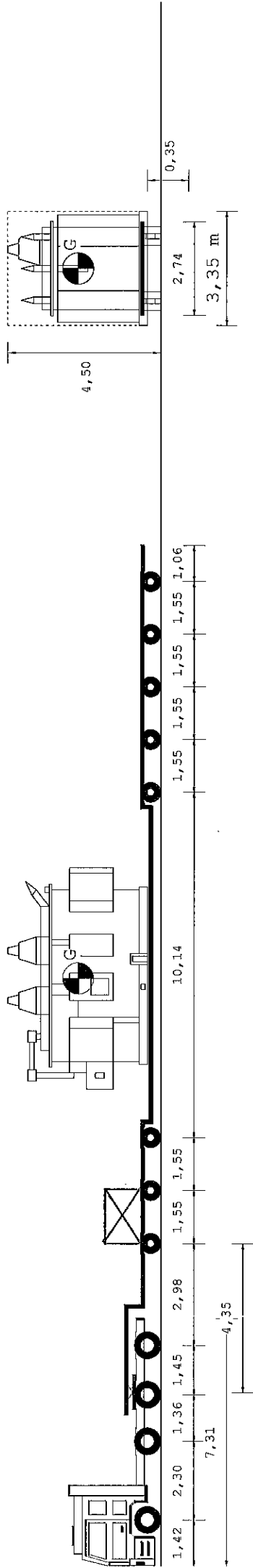
Data, 18/10/2023

Timbro e firma


Elettromeccanica TIRONI srl
Via Emilia Est 1303 - MODENA
Partita IVA 02024950368

* = campo obbligatorio

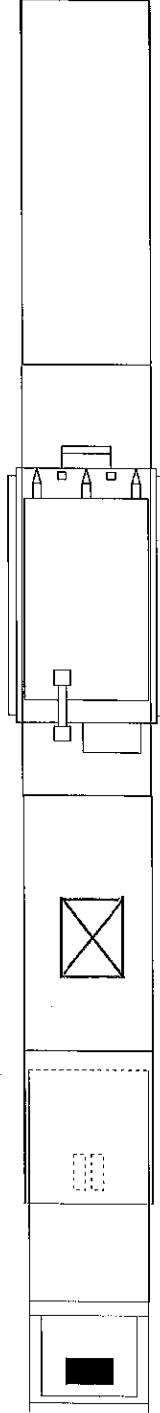
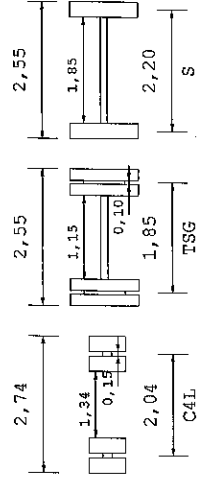
= spuntare e compilare solo i punti pertinenti



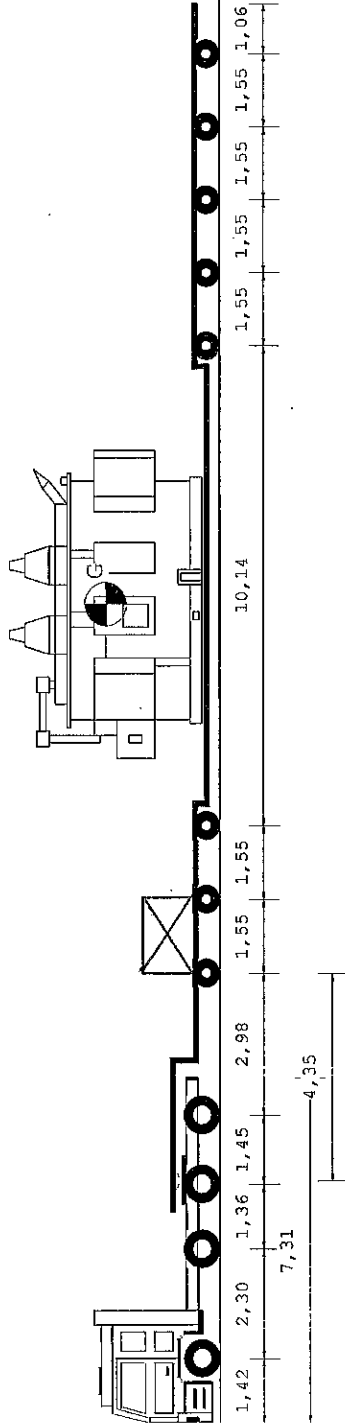
30,00 m

Tipo asse	S	TSG	C4L	C4L	C4L	C4L	C4L
Ruote asse	2	4	4	4	4	4	4
Peso a vuoto [t]	5,06	5,06	5,25	5,25	4,53	4,53	4,53
Peso ammesso [t]	9,00	15,60	15,60	14,40	14,40	14,40	14,40
Press.spec.terreno [Kg/cm ²]	4,33	4,33	4,17	4,17	5,00	5,00	5,00
Peso totale asse [t]	6,50	6,50	12,50	12,50	11,00	11,00	11,00

Dati	Trattore	Semirimorchio
Tara	t 12,825	44,000
Peso Merce	t 25,175	69,175
Portata utile	t 34,275	103,200
Peso tot.effett	t 38,000	88,000
Peso max potenz	t 47,100	147,200
Press.pneumat. bar	8,0	8,0
Sup.impronta	cm ² 750	550
Lungh. m	Larg. m	Alt. m
30,00	3,35	4,50
Conv. Carico	13,50	0,50
Eccedenze		82,000

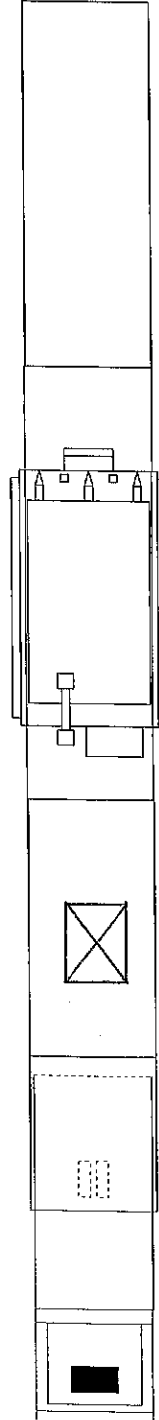


GIURIATO & FORTUNA S.P.A.
Via A.A. Cesari, 34
37060 CASTEL D'AZZANO (VR)
Tel. 0445/514667 Fax 0445/512242
C.F. 01740340245 - P.IVA 0266294 023 4
ALBO TRASP. NAZ. TVR2809874N



30,00 m

Tipo asse	S	TSG	C4L	C4L	C4L	C4L	C4L
Ruote asse	2	4	4	4	4	4	4
Peso a vuoto [t]	5,06	5,25	4,53	4,53	4,53	4,53	4,53
Peso ammesso [t]	9,00	15,60	14,40	14,40	14,40	14,40	14,40
Press.spec.terreno [Kg/cm ²]	4,33	4,17	4,17	5,00	5,00	5,00	5,00
Peso totale asse [t]	6,50	12,50	11,00	11,00	11,00	11,00	11,00



Dati	Trattore	Semrimorchio
Tara	t 12,825	44,000
Peso Merce	t 25,175	69,175
Peso su ralla	t 34,275	103,200
Portata utile	t 38,000	88,000
Peso tot.effett	t 47,100	147,200
Peso max potenz	bar 8,0	8,0
Press.pneumat.	cm ² 750	550
Sup.Impronta	Lungh. m	Larg. m
	30,00	3,35
Conv. Carico	13,50	0,80
Eccedenze		Peso t
		4,50
		126,000
		82,000

GIURIATO & FORTUNA S.P.A.

Via A.A. Cesari, 34

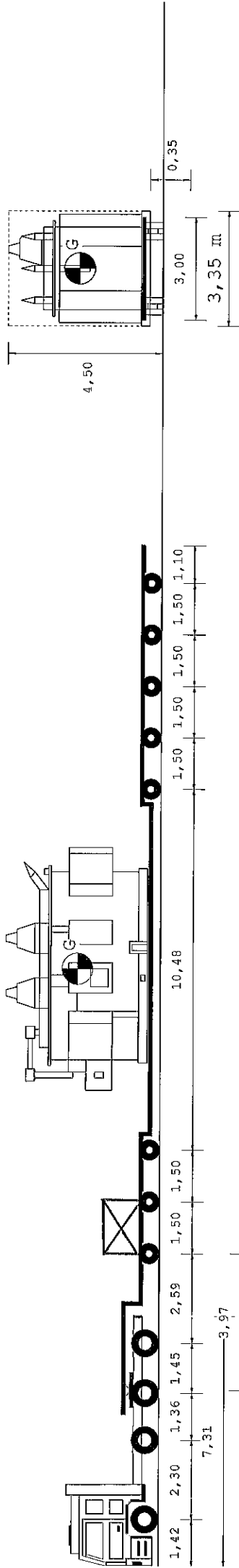
37060 CASTEL D'AZZANO (VR)

Tel. 045 8546671 - Fax 045 512242 PA

C.F. 0740340202 - P.IVA 0266294 023

ALBO TRASP. NAZ. TVR2809874N

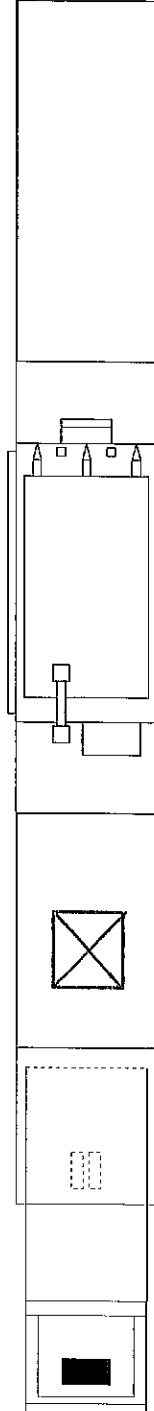
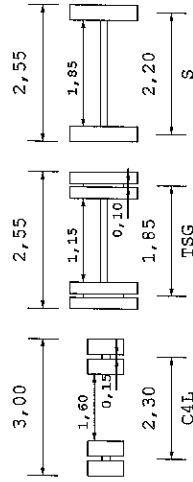
Descrizione carico : NR. 1 TRASFORMATORE + CASSA ACCESSORI



29,70 m

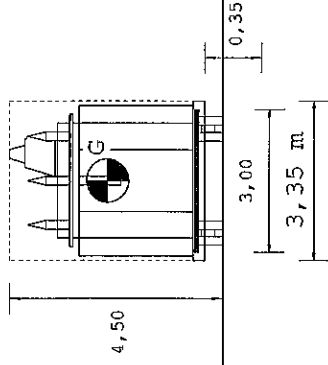
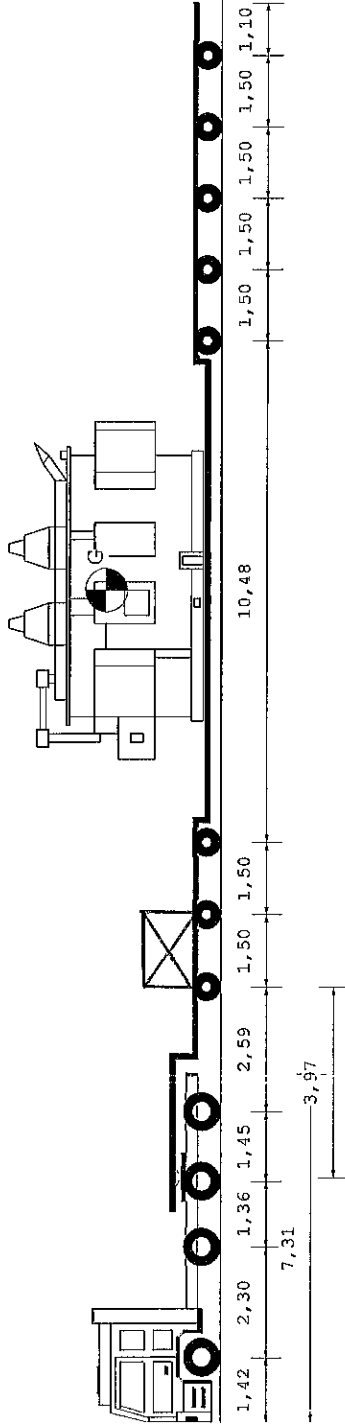
Tipo asse	s	TSG	TSG	C4L	C4L	C4L	C4L	C4L	C4L
Ruote asse	2	4	4	4	4	4	4	4	4
Peso a vuoto [t]	4,93	4,93	4,74	3,98	3,98	3,98	3,98	3,98	3,98
Peso ammesso [t]	9,00	15,60	15,60	14,50	14,50	14,50	14,50	14,50	14,50
Press.spec.terreno [Kg/cm ²]	4,33	4,33	4,17	4,17	5,15	5,15	5,15	5,15	5,15
Peso totale asse [t]	6,50	6,50	12,50	10,29	10,29	10,29	10,29	10,29	10,29

Dati		Trattore	Semirimorchio
Tara	t	12,825	38,320
Peso Merce	t	25,175	69,175
Portata utile	t	34,275	96,680
Peso tot.effett	t	38,000	82,320
Peso max potenz	t	47,100	135,000
Press.pneumat.	bar	8,0	8,0
Sup.Impronta	cm ²	750	500
	Lungh. m	Larg. m	Alt. m
Conv. Carico	29,70	3,35	4,50
Eccedenze	13,20	0,80	0,50
	Pesc t		



GIURIATO & FORTUNA S.P.A.
 Via A.A. Cesari, 34
 37060 CASTEL D'AZZANO (VR)
 Tel. 045 8546671 - Fax 045 512245 PA
 C.F. 04778940248 - P.IVA 0266294 023 A
 ALBO TRASP. NAZ. - VR2809874N

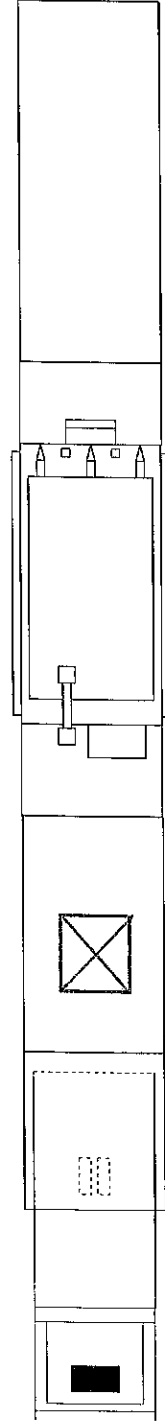
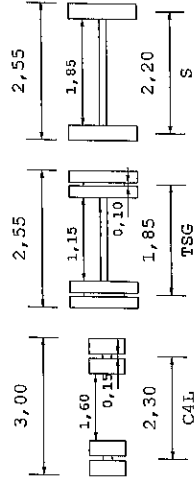
Descrizione carico : 1 TRASFORMATORE + CASSA ACCESSORI



29,70 m

Tipo asse	S	TSG	TSG	C4L	C4L	C4L	C4L	C4L
Ruote asse	2	4	4	4	4	4	4	4
Peso a vuoto [t]	4,93	4,93	4,74	4,74	3,98	3,98	3,98	3,98
Peso ammesso [t]	9,00	9,00	15,60	15,60	14,50	14,50	14,50	14,50
Press.spec.terreno [Kg/cm ²]	4,33	4,33	4,17	4,17	5,15	5,15	5,15	5,15
Peso totale asse [t]	6,50	6,50	12,50	12,50	10,29	10,29	10,29	10,29

Dati	Trattore	Semirimorchio
Tara	t 12,825	38,320
Peso Merce	t 25,175	69,175
Portata utile	t 34,275	96,680
Peso tot. effett	t 38,000	82,320
Peso max potenz	t 47,100	135,000
Press.pneumat. bar	8,0	8,0
Sup.Impronta cm ²	750	500
Lungh. m	29,70	13,20
Larg. m	3,35	0,80
Alt. m	4,50	0,50
Conv. Carico	13,20	0,80
Eccedenze		



Descrizione carico : 1 TRASFORMATORE + CASSA ACCESSORI

GIURIATO & FORTUNA S.P.A.
Via A.A. Cesari, 34
37060 ~~ADISTO~~ **ADISTO**/DEZZANOMONVERBA
Tel. 045 8546611 - Fax 045.512242
C.F. 0140340246 - P. IVA 0266294023
ALBO TRASP. NAZ. TVR2809874N

