

ITS MAKER 4.0. Laboratori nuovi e rinnovati per lo sviluppo della didattica digitale”

(Codice CUP C34D23000570006 Codice progetto M4C111.5-2023-1002-P-26233)

a valere sul “Piano nazionale di ripresa e resilienza, Missione 4: istruzione e ricerca, Componente 1 –
Potenziamento dell’offerta dei servizi di istruzione: dagli asili nido alle Università, Investimento 1.5 “Sviluppo del
sistema di formazione professionale terziaria (ITS)”,
Azione “Potenziamento laboratori ITS Academy”,
ai sensi del D.Lgs. n.36 del 31 marzo 2023,
nell’ambito delle risorse di cui al Decreto del Ministero dell’Istruzione e del Merito n. 310 del 29/11/2022.

ALLEGATO A

PROGETTO ESECUTIVO

ACQUISTI TECNOLOGICI

Sommario

1.	Descrizione progetto.....	2
2.	Descrizione e mappatura dei laboratori esistenti presso la fondazione ITS Academy già in uso a fini formativi e delle necessità di potenziamento e ampliamento delle dotazioni.....	3
3.	Progetto di dettaglio dei laboratori	4
3.1.	ITSLab - Industrial Technology and Simulation Lab.....	4
3.2	SmartLab - Smart Factory Simulation Lab.....	7
3.1.	Laboratori tecnologici settoriali.....	15

1. Descrizione progetto

Fondazione ITS “Meccanica, Meccatronica, Motoristica, Packaging” (d’ora in avanti “ITS MAKER”, marchio commerciale della Fondazione) è una delle maggiori realtà formative ITS del centro-nord. Attiva dal 2014 come fusione di 3 preesistenti fondazioni, è specializzata nella meccanica, automazione e automotive, con offerta formativa anche in ambito trasformazione digitale delle imprese manifatturiere, processi produttivi e tecnico-commerciali. ITS MAKER è una fondazione di rilievo regionale, attualmente attiva in 7 province (BO-FC-MO- PC-PR-RE-RN), con 7 sedi operative principali e altre distaccate, prevalentemente nell’ambito di plessi con forte valenza di servizio territoriale (scuole e istituzioni formative, tecnopoli, imprese, direzionali...).

In queste realtà, come richiesto dagli Statuti fondativi ITS, MAKER sviluppa spazi didattici nella propria piena disponibilità, ma in sinergia con le realtà locali. Sono previsti, per lo sviluppo dell’offerta, anche nuovi laboratori da ampliare/attivare con risorse PNRR, con possibile estensione anche nella provincia di Ravenna. Si tratta quindi di una Fondazione di grande complessità organizzativa, attiva oggi su 15 profili professionali regionali, che hanno diverse esigenze didattiche e laboratoriali e si confrontano con costanti necessità di aggiornamento e sviluppo tecnologico, in stretto raccordo con le imprese socie/partner.

Il presente progetto di sviluppo laboratoriale rispecchia questa complessità organizzativa e formativa, con la proposta di intervenire per la trasformazione/creazione di circa 40 laboratori nei settori industrial automation, Computer-Aided Design, manufacturing (anche additive e con materiali compositi), automotive (compresi i veicoli innovativi, elettrici e connessi).

I laboratori saranno organizzati su 3 tipologie standardizzate:

1. ITSLab - Industrial Technology and Simulation Lab
2. SmartLab - Smart Factory Simulation Lab
3. Laboratori tecnologici settoriali: Moto Lab - Sport & Electric Motorcycle Lab; CLab - Composite Lab; EV Lab - Electric Vehicle; Pack Lab - Packaging Lab.

Le prime due tipologie di Lab si riferiscono alla didattica di CAD, programmazione industriale e simulazione di prodotto/processo, con reverse engineering, stampa 3D e relativi supporti digitali (PC e tablet industriali e adeguati supporti per le attività di simulazione, sia a video che immersiva).

La terza tipologia raccoglie Lab specifici di ambito packaging, veicolo e materiali compositi. I laboratori sono caratterizzati da alcune scelte strategiche, didattiche e tecnologiche comuni, che rispecchiano la filosofia di innovazione delle imprese del territorio e dei nostri obiettivi formativi: digitalizzazione (pc, reti, cloud, digital board, visori, scanner e stampanti 3D, tablet e pc industriali, PLC, etc.) e forte investimento sulle tecnologie di simulazione e digital twin (sempre più diffuse non solo in ambito formativo ma nei processi aziendali).

Particolare attenzione, nel progetto, è stata posta alla sua sostenibilità, con analisi preliminari su principio DNSH e impatti gestionali a regime (consumi energetici, etc.), oltre che su vincoli organizzativi e di contesto: tutte le tecnologie scelte sono idonee per gli spazi disponibili/acquisibili, commisurate alle capacità formative dei docenti, sostenibili nel tempo in termini di costi di personale tecnico, gestione e manutenzione e -soprattutto- corrispondenti ai bisogni formativi, attuali e futuri, di imprese e allievi

2. Descrizione e mappatura dei laboratori esistenti presso la fondazione ITS Academy già in uso a fini formativi e delle necessità di potenziamento e ampliamento delle dotazioni

ITS MAKER è un esempio di ITS con offerta diffusa sull'intero territorio emiliano-romagnolo, da Piacenza a Rimini. Opera quindi in una pluralità di sedi provinciali, alcune delle quali articolate anche con succursali/sedi distaccate (come i laboratori in impresa).

Le sedi territoriali hanno diverse specializzazioni tecnologiche e formative, sempre nell'ambito dell'area meccanica/meccatronica, coi relativi laboratori:

- Rimini e Misano: automazione industriale e motorcycle
- Forlì: ingegnerizzazione dei processi – fabbrica 4.0
- Bologna: automazione-packaging e digitalizzazione dei processi – fabbrica 4.0
- Modena: automotive (tradizionale, ibrida, elettrica, ADAS), progettazione e tecnico-commerciale
- Reggio Emilia: meccatronica robotica e digitale, processi – fabbrica 4.0
- Parma (Fornovo di Taro): materiali, compositi, progettazione e additive manufacturing
- Piacenza: automazione, progettazione e produzione.

Trasversalmente a tutte le sedi e i profili, inoltre, sono previste attività di design e engineering CAD 2D/3D e modellazione solida, che richiedono laboratori informatici con dotazioni specifiche, estese anche al reverse engineering (scanner 3D-stampanti 3D); sono in parte presenti, ma verranno estese col presente progetto, dotazioni a supporto delle simulazioni digitali dei processi produttivi industriali (sia immersive che a schermo).

I laboratori sono attualmente dislocati fisicamente in vari contesti: istituti tecnici/professionali e LTO; enti accreditati; imprese di varia tipologia; centri direzionali e servizi; tecnopoli; strutture pubbliche.

Si tratta di contesti in cui è massimizzata la natura statutaria degli ITS come Fondazioni di partecipazione, in cui diversi soci (università, scuola, formazione, impresa, centri di ricerca, enti locali) mettono a disposizione proprie risorse e ambienti, e al tempo stesso ricevono la possibilità di innovare la propria attività grazie alla relazione con il dinamismo tecnologico e cognitivo dei percorsi ITS.

In tutti i casi, gli ambienti didattici e laboratoriali sono nella piena disponibilità della Fondazione, e di norma in modo esclusivo per le studentesse e gli studenti (i nostri corsi infatti operano full time LUN-VEN, generando una piena occupazione degli spazi utilizzati). Le forme di piena disponibilità (in molti casi già decennale) dei laboratori o degli spazi didattici in uso e da sviluppare/attivare sono diverse: contratti di affitto commerciale o subaffitto, diritti d'uso, convenzioni con soggetti pubblici.

In nessun caso si tratta di immobili di proprietà della Fondazione ITS. Dove non sussistono le condizioni di continuità d'uso dei laboratori, non saranno previsti investimenti con fondi PNRR. Le principali necessità di potenziamento o creazione delle dotazioni riguardano:

1. Gli ITSLab - Industrial Technology and Simulation Lab: Postazioni individuali PC CAD e di simulazione, completate con digital board comune, schermi o visori VR, scanner e/o stampante 3D, dispositivi HW di rete di laboratorio, anche per accesso cloud (tutte le sedi)
2. Gli SmartLab - Smart Factory Simulation Lab: Potenziamento delle tecnologie didattiche di automazione a isola o a parete, di robotica, di controllo elettronico ed elettrotecnica, simulazione di automazione e CNC, con PC e tablet industriali per area didattica maintenance e programmazione PLC (tutte le sedi, in modo differenziato di caso in caso)
3. I Laboratori tecnologici settoriali, di cui alcuni di nuova creazione: Moto Lab - Sport & Electric Motorcycle Lab; CLab - Composite Lab e annessi; EV Lab - Electric Vehicle e altri laboratori veicolo; Pack Lab - Packaging Lab

Le necessità di potenziamento dei laboratori esistenti o di attivazione di nuovi laboratori comportano in vari casi lavori di revisione impianti e cablaggio, in alcuni casi ristrutturazioni anche ampie, con acquisizione di arredi tecnici idonei ad ospitare cablaggi e attrezzature.

3. Progetto di dettaglio dei laboratori

3.1. ITSLab - Industrial Technology and Simulation Lab

Gli ITSLab rappresentano un ambiente di apprendimento altamente specializzato progettato per fornire agli studenti risorse e strumenti avanzati nel campo dell'industria, progettazione e simulazione. Questo laboratorio è il risultato di un impegno costante nella preparazione di futuri professionisti per affrontare le sfide industriali moderne.

Le postazioni individuali all'interno degli ITSLab sono dotate di PC dedicati per la progettazione assistita dal computer (CAD) e simulazioni. Questi sistemi offrono potenza computazionale per l'analisi e la modellazione di progetti complessi. Inoltre, la presenza di una digital board comune favorisce la collaborazione, permettendo agli studenti di lavorare insieme e condividere i risultati in tempo reale.

Le postazioni sono dotate di schermi e potranno essere dotate di visori per la realtà virtuale (VR) che consentono agli studenti di immergersi in ambienti virtuali e simulazioni, fornendo un'esperienza di apprendimento pratica e coinvolgente. Questa componente è fondamentale per la formazione in settori come l'ingegneria e la progettazione industriale.

Le postazioni saranno configurate con banchi a ribalta a scomparsa dotati delle tecnologie atte ad un efficiente uso ai fini informatici e contemporaneamente consentiranno la scomparsa dei pc e relativi schermi nel caso sia necessario l'uso laboratoriale di altre apparecchiature da posarsi su banchi piani e sgombri. A tale scopo, oltre per quelli di sicurezza, i cablaggi strutturati saranno a scomparsa nel banco.



Figura 1 – Esempi di arredi tecnici e loro layout in laboratorio Industrial Technology and Simulation Lab (puramente esemplificativi)

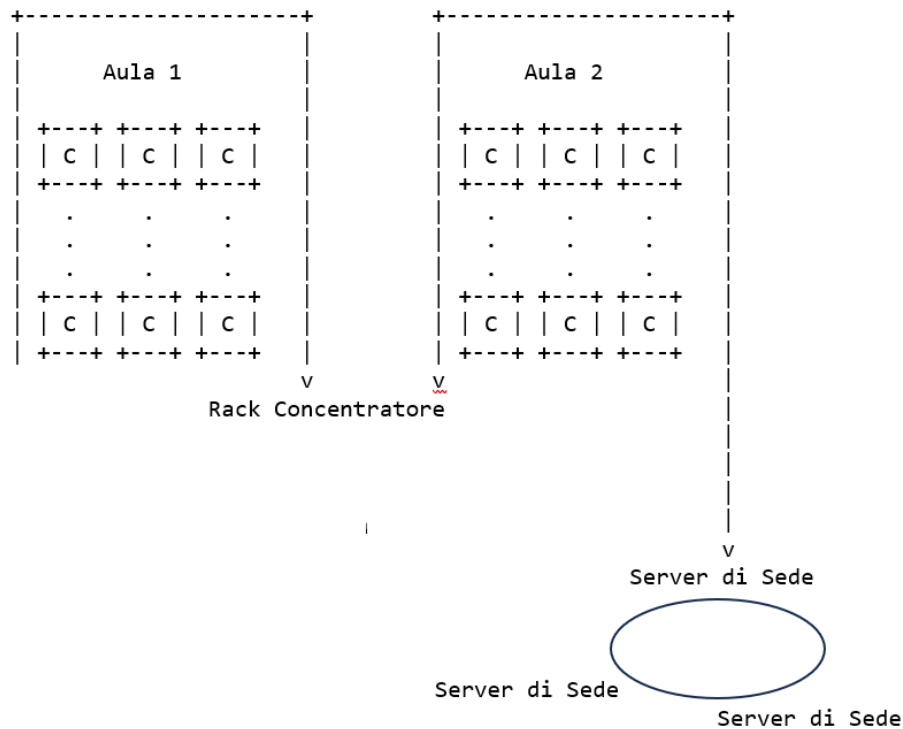
Gli scanner 3D e le stampanti 3D presenti negli ITSLab sono fondamentali per l'attività di reverse engineering e per la creazione di prototipi. Gli studenti acquisiranno abilità nella scansione di oggetti e nella realizzazione di modelli tridimensionali fisici, aspetti chiave nell'industria moderna.

Per quanto riguarda la connettività, i dispositivi hardware di rete di laboratorio assicurano l'accesso agevolato alle risorse cloud, consentendo agli studenti di lavorare su progetti remoti e di sfruttare l'elaborazione distribuita.

L'architettura di rete di computer dei laboratori, tra questi e tra le sedi è stata pensata per un laboratorio di informatica con 25 postazioni, dove ogni laboratorio fa riferimento ad un rack concentratore e tutti confluiscono su un server di sede.

Il progetto prevede l'utilizzo di switch per collegare i computer al laboratorio e il rack concentratore. Il rack concentratore è collegato al server di sede tramite un router. Il router è in grado di gestire il traffico tra i diversi laboratori e il server di sede.

Ecco uno schema dell'architettura di rete proposta:



La configurazione di rete proposta ha diversi vantaggi. In primo luogo, l'utilizzo di uno switch per collegare i computer al laboratorio e al rack concentratore, consente una connessione veloce e affidabile tra i computer e il rack concentratore. In secondo luogo, il router che collega il rack concentratore al server di sede consente una gestione efficiente del traffico tra i diversi laboratori e il server di sede. Inoltre, la configurazione consente una gestione centralizzata dei dati e delle risorse, semplificando la manutenzione e la gestione della rete. Infine, la configurazione consente una maggiore sicurezza grazie alla possibilità di implementare politiche di sicurezza centralizzate.

Per gestire tante aule informatiche distribuite su diverse sedi didattiche geograficamente lontane, la soluzione adottata è quella di utilizzare una rete WAN (Wide Area Network), che consente di collegare diverse sedi geograficamente distanti tra loro. Una rete WAN implementata utilizzando tecnologie VPN (Virtual Private Network). Queste tecnologie consentono di creare una connessione sicura e affidabile tra le diverse sedi, consentendo la condivisione di dati e risorse tra i diversi laboratori informatici.

Gli ITSLab forniscono quindi un ambiente tecnologicamente avanzato e altamente specializzato, preparando gli studenti a padroneggiare le competenze richieste dall'industria moderna. Questi laboratori sono una risorsa cruciale per la loro formazione e preparazione professionale, garantendo di essere pronti a rispondere alle sfide e alle opportunità del mondo reale.

DETTAGLIO DELLE TECNOLOGIE SPECIFICHE PRESENTI NEI NUOVI LABORATORI

Stampanti 3D

Le stampanti 3D consentono agli studenti di trasformare concetti astratti in oggetti fisici. Questo promuove la creatività e l'innovazione, poiché gli studenti possono progettare e realizzare prototipi di idee in modo tangibile. Questa capacità di creare prototipi non solo li prepara per sfide future, ma anche per carriere nelle discipline STEM (Scienza, Tecnologia, Ingegneria e Matematica), architettura e design.

Un aspetto significativo di questa tecnologia è la sua applicabilità interdisciplinare. Le stampanti 3D possono essere integrate in molte materie, dalla biologia all'arte, promuovendo l'apprendimento interdisciplinare e incoraggiando la collaborazione tra insegnanti e studenti. Ciò permette agli studenti di vedere come concetti teorici si traducono in applicazioni pratiche, fornendo loro una prospettiva più completa e una comprensione più profonda.

Inoltre, le stampanti 3D contribuiscono alla riduzione degli sprechi di materiali. La produzione di prototipi con questa tecnologia è più efficiente rispetto ai tradizionali metodi di fabbricazione, in linea con l'educazione sostenibile e la consapevolezza ambientale.

Le competenze acquisite attraverso l'uso delle stampanti 3D sono altamente richieste dalle aziende, il che prepara gli studenti per il mercato del lavoro. Essi saranno in grado di dimostrare competenze pratiche e la capacità di risolvere problemi reali, rendendoli più competitivi e pronti ad affrontare le sfide del mondo professionale.

L'accessibilità è un altro vantaggio, poiché le stampanti 3D possono essere utilizzate per creare dispositivi personalizzati per studenti con esigenze speciali, contribuendo a creare un ambiente inclusivo.

Infine, l'uso delle stampanti 3D coinvolge gli studenti in progetti concreti, migliorando il loro coinvolgimento e l'apprendimento attivo. Questa tecnologia rende l'istruzione più interessante ed entusiasmante, motivando gli studenti a esplorare nuove idee e ad affrontare sfide in modo creativo.

La loro introduzione nelle aule laboratorio migliora il nostro approccio didattico, promuovendo la creatività, la collaborazione interdisciplinare e la preparazione degli studenti per il mondo reale.



Figura 2 - Esempio di stampante 3D (puramente esemplificativo)

Scanner 3D

L'acquisizione di scanner 3D per le nostre aule laboratorio rappresenta un passo cruciale nella nostra strategia di miglioramento delle risorse didattiche e preparazione degli studenti alle sfide dell'industria moderna. Questa avanzata tecnologia offre una serie di vantaggi significativi nei settori del reverse engineering e della metrologia.

Per quanto riguarda il reverse engineering, i nostri studenti saranno in grado di acquisire competenze nel processo di scomposizione e analisi di prodotti o componenti esistenti, aprendo la porta a una maggiore comprensione di design e ingegneria inversa. Questo è particolarmente rilevante per l'industria, dove la capacità di capire e migliorare i prodotti esistenti è fondamentale per la competitività.

L'uso degli scanner 3D per la metrologia è altrettanto significativo. Questi strumenti offrono la possibilità di effettuare misurazioni estremamente precise, assicurando la qualità e l'affidabilità dei prodotti. Gli studenti acquisiranno competenze nel campo della metrologia tridimensionale, che è essenziale in molte industrie, come l'aerospaziale, l'automobilistica e la produzione di dispositivi medici.

La combinazione di reverse engineering e metrologia rappresenta un approccio olistico all'analisi dei prodotti e alla qualità del controllo. Gli studenti impareranno a utilizzare gli scanner 3D per acquisire dati dettagliati e tradurli in informazioni utili per migliorare i processi e i prodotti. Questo tipo di esperienza è altamente richiesto nell'industria, e preparerà i nostri studenti per carriere di successo.

Inoltre, l'uso di scanner 3D promuoverà la collaborazione tra studenti e docenti, poiché il processo di reverse engineering e metrologia spesso richiede il lavoro di squadra e l'analisi congiunta dei dati raccolti.



Figura 3 - Esempio di scanner 3D (puramente esemplificativo)

3.2 SmartLab - Smart Factory Simulation Lab

Gli SmartLab sono ambienti didattici all'avanguardia, progettati per fornire agli studenti una formazione pratica e innovativa nel campo dell'automazione industriale, della robotica, del controllo elettronico, dell'elettrotecnica e della programmazione CNC. Questi laboratori rappresentano la fusione tra teoria avanzata e applicazioni pratiche, preparando i futuri professionisti ad affrontare le sfide dell'industria 4.0.

Ogni SmartLab è equipaggiato con pannelli per l'elettropneumatica, consentendo agli studenti di esplorare e comprendere i sistemi di automazione che utilizzano aria compressa e fluidi. Questi pannelli permettono di imparare attraverso la pratica, fondamentale per comprendere le applicazioni pneumatiche in contesti industriali.

La robotica industriale e collaborativa occupa una posizione centrale negli SmartLab. Qui, gli studenti possono interagire con robot avanzati e cobot, apprendendo le dinamiche della programmazione robotica, la verifica dei programmi e l'integrazione con l'ambiente di lavoro e l'interazione uomo-macchina.

Le isole per l'automazione e le isole per l'automazione avanzata offrono agli studenti la possibilità di simulare e gestire processi produttivi reali. Questi ambienti sono essenziali per sviluppare competenze nell'automazione industriale e nella gestione di sistemi complessi.

I kit per la sensoristica e l'acquisizione dati integrati negli SmartLab permettono agli studenti di acquisire dati da diversi tipi di sensori e di utilizzare questa informazione per monitorare e ottimizzare i processi industriali. Questa esperienza pratica è fondamentale nell'era del Big Data e dell'IoT.

Le isole per la simulazione industria 4.0 rappresentano il cuore pulsante degli SmartLab. In queste isole, gli studenti possono sperimentare l'intero processo produttivo, dalla materia prima al prodotto finito, imparando a gestire e ottimizzare ogni fase della produzione.

Le unità di simulazione CNC offrono un'esperienza realistica della programmazione CNC, essenziale per la formazione in ambito di lavorazioni meccaniche e design industriale.

Infine, i kit per sperimentazione elettrotecnica permettono agli studenti di imparare l'installazione, la configurazione e la manutenzione di quadri elettrici, integrando conoscenze elettrotecniche con l'automazione e il controllo.

Allegato A – PROGETTO ESECUTIVO ACQUISTI TECNOLOGICI

codice interno A1

Prot: Prot. PNRR LAB CUP C34D23000570006/B 004/2024 del 17/01/2024

Dotati di PC e tablet industriali, gli SmartLab supportano l'apprendimento teorico e pratico in area maintenance e programmazione PLC, consentendo agli studenti di sperimentare direttamente le tecnologie che incontreranno in ambito professionale.

Gli SmartLab - Smart Factory Simulation Lab rappresentano quindi un'eccezionale risorsa educativa, che prepara gli studenti a diventare professionisti qualificati, pronti a entrare nel mondo del lavoro con una profonda comprensione delle tecnologie moderne e delle loro applicazioni pratiche.

DETTAGLIO DELLE TECNOLOGIE SPECIFICHE PRESENTI NEI NUOVI LABORATORI

Pannello per l'elettropneumatica

Nell'ambito della formazione professionale, i pannelli per l'elettropneumatica rivestono un ruolo cruciale, offrendo agli studenti di ITS l'opportunità di acquisire competenze pratiche sia nella pneumatica di base che in quella avanzata. La manipolazione diretta di valvole, distributori e altri componenti pneumatici sui pannelli, permette agli studenti di comprendere il flusso dell'energia e il controllo dei processi in maniera intuitiva e approfondita.

Attraverso esercizi pratici, gli allievi imparano a costruire e ottimizzare circuiti pneumatici, sviluppando una comprensione concreta di come i diversi componenti interagiscono. Questa esperienza diretta fornisce una base solida per il design e la manutenzione di sistemi elettropneumatici complessi, essenziali in ambito industriale.

La pneumatica di base introduce i principi fondamentali del comportamento dei gas compressi e dell'energia fluidica, mentre la pneumatica avanzata si immerge nelle applicazioni tecnologiche sofisticate, come i sistemi di controllo logico programmabili e le soluzioni di automazione integrata. Gli studenti esplorano in pratica la selezione e l'applicazione di valvole di controllo direzionali, regolatori di flusso, sensori e attuatori, componenti chiave che trovano impiego in svariati settori industriali.

Ogni esercizio sui pannelli è un'esplorazione di problemi reali, dove gli studenti devono applicare il loro sapere teorico per configurare e risolvere scenari dinamici, affinando così la loro capacità di risoluzione di problemi e la loro prontezza a intervenire efficacemente in situazioni reali di lavoro. La familiarità con i componenti elettropneumatici prepara gli studenti a contribuire immediatamente alle operazioni e alla manutenzione nei settori automobilistico, manifatturiero e oltre.

Incorporare i pannelli per l'elettropneumatica nei laboratori didattici significa quindi non solo dotare gli studenti delle competenze tecniche richieste dal mercato del lavoro, ma anche promuovere una mentalità orientata all'innovazione e all'eccellenza operativa. La stretta correlazione tra queste competenze e le esigenze delle aziende del territorio assicura che gli investimenti in queste tecnologie siano un passo strategico verso lo sviluppo di un'economia locale competitiva e all'avanguardia.

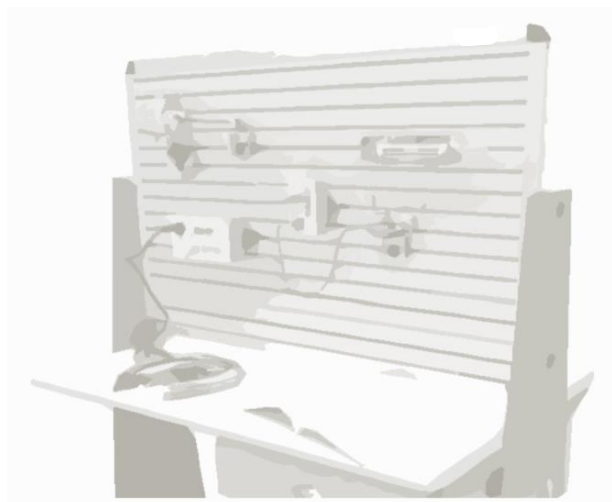


Figura 4 - Esempio di pannello per l'elettropneumatica (puramente esemplificativo)

Allegato A – PROGETTO ESECUTIVO ACQUISTI TECNOLOGICI

codice interno A1

Prot: Prot. PNRR LAB CUP C34D23000570006/B 004/2024 del 17/01/2024

Robotica industriale e collaborativa

L'implementazione di robot industriali e collaborativi (cobot) nei laboratori didattici degli ITS rappresenta un salto qualitativo nell'educazione tecnica, collocando gli studenti al centro di una rivoluzione che sta definendo il futuro dell'industria manifatturiera. Attraverso l'apprendimento della programmazione e della verifica dei programmi, gli studenti sviluppano competenze fondamentali per gestire e ottimizzare i processi automatizzati.

La robotica industriale introduce gli studenti alla precisione, all'efficienza e alla scalabilità dei sistemi robotizzati. Gli studenti imparano a programmare i robot per compiti specifici, a monitorare il loro funzionamento e a intervenire per ottimizzare i cicli di lavoro. Questo li rende capaci di contribuire allo sviluppo di soluzioni tecniche avanzate, con una profonda comprensione della programmazione di base e avanzata.

Parallelamente, la robotica collaborativa apre una nuova dimensione nella didattica, dove l'interazione uomo-macchina diventa un campo di studio e sperimentazione diretta. I cobot, progettati per lavorare insieme agli operatori in sicurezza, offrono un terreno di apprendimento ideale per affrontare temi come la programmazione intuitiva, la sicurezza integrata e l'adattabilità ai cambiamenti di scenario produttivo.

Gli studenti si cimentano in attività che richiedono di verificare l'efficacia dei programmi in vari contesti, valutare le interazioni tra robot e sensori ambientali, e garantire la sicurezza delle operazioni. Questa esperienza diretta forma professionisti che non solo possiedono competenze tecniche sofisticate, ma sono anche sensibili ai temi della collaborazione e dell'ergonomia nel posto di lavoro.

La robotica, sia industriale che collaborativa, educa quindi gli studenti ad una mentalità di problem solving e di miglioramento continuo, competenze richiestissime nel mondo del lavoro moderno. La familiarità con queste tecnologie li prepara a ruoli chiave nell'industria 4.0, dove la capacità di integrare soluzioni robotiche con le attività umane è fondamentale per la crescita e l'innovazione.

Investire nella robotica nei laboratori ITS significa quindi preparare gli studenti non solo ad entrare nel mercato del lavoro con una formazione di alto livello, ma anche a diventare artefici del cambiamento tecnologico, pronti a portare valore e visione nelle aziende che li accoglieranno.



Figura 5 - Esempio di robot per la didattica (puramente esemplificativo)

Isole per l'automazione base e avanzate

Le isole per l'automazione rappresentano uno degli asset più preziosi nei laboratori ITS per l'educazione tecnica sia a un livello base che avanzato. Questi sistemi didattici integrati offrono agli studenti una comprensione pratica dei principi dell'automazione e del controllo di processi, attraverso l'uso di Human Machine Interfaces (HMI), Programmable Logic Controllers (PLC) e una vasta gamma di attuatori come

Allegato A – PROGETTO ESECUTIVO ACQUISTI TECNOLOGICI

codice interno A1

Prot: Prot. PNRR LAB CUP C34D23000570006/B 004/2024 del 17/01/2024

motori elettrici e altri componenti meccanici.

A livello base, gli studenti imparano a comprendere e gestire le logiche di programmazione dei PLC e la relativa interazione con gli HMI. Questo li introduce ai fondamenti dell'automazione, permettendo loro di acquisire competenze essenziali per l'operatività e la manutenzione dei sistemi automatizzati.

Nel segmento avanzato, le isole per l'automazione includono aspetti più sofisticati, come la programmazione avanzata di HMI/PLC e l'integrazione di tecnologie di cybersecurity. In questo ambito, gli studenti sono formati a comprendere e implementare strategie di difesa per proteggere i sistemi di automazione da vulnerabilità e attacchi informatici. Questo aspetto è di cruciale importanza nell'era digitale attuale, dove la sicurezza dei sistemi di controllo industriale è tanto vitale quanto la loro efficienza operativa.

Attraverso scenari pratici e simulazioni, gli studenti apprendono come configurare e ottimizzare i processi automatizzati, e come garantire la loro sicurezza e affidabilità. La formazione pratica su queste isole permette loro di acquisire un'esperienza diretta sulla gestione della tecnologia in un ambiente controllato, che replica fedelmente le condizioni reali di lavoro.

L'esperienza diretta con le isole per l'automazione prepara gli studenti a entrare nel mondo del lavoro con una solida comprensione dei sistemi automatizzati, dalla programmazione alla sicurezza, rendendoli preziosi per un'industria sempre più interconnessa e automatizzata. Questo tipo di formazione garantisce che gli studenti non solo siano pronti a entrare nel settore con le competenze richieste, ma siano anche attrezzati per affrontare e prevenire le sfide della cybersecurity.

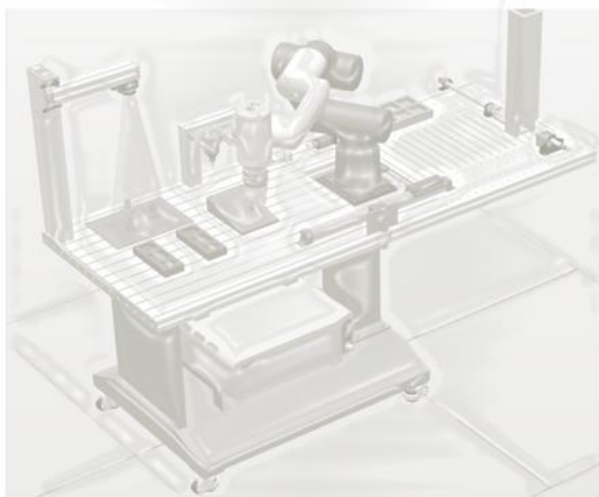
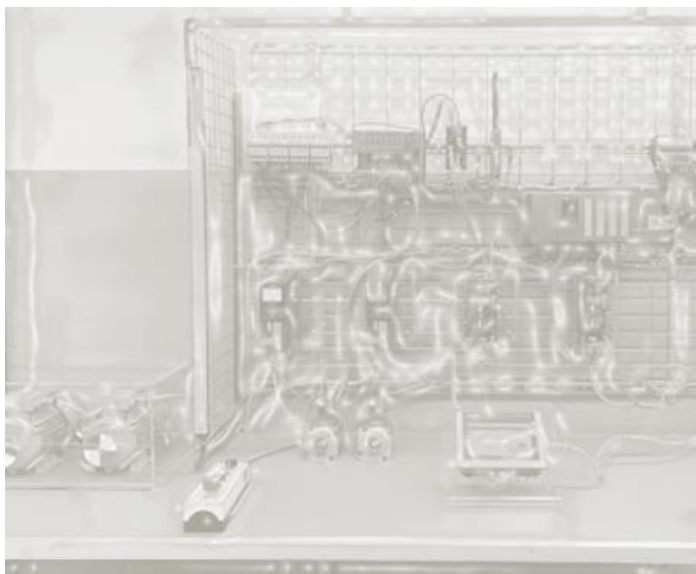


Figura 6 - Esempio di isole per l'automazione (puramente esemplificativo)



Kit per la sensoristica e l'acquisizione dati

I kit per la sensoristica e l'acquisizione dati sono strumenti indispensabili nei laboratori ITS per formare gli studenti nel campo della moderna strumentazione industriale. Questi kit, forniti di sensori di varia natura come induttivi e accelerometri, permettono di toccare con mano le tecnologie che sono il fulcro della raccolta e analisi dati in ambiente industriale.

Attraverso l'uso di questi strumenti, gli allievi apprendono come sensori diversificati possano tradurre fenomeni fisici in segnali elettrici. La capacità di acquisire dati dal mondo reale e trasformarli in informazioni utili è un'abilità sempre più richiesta in ambiti come il controllo qualità, la manutenzione predittiva e l'ottimizzazione dei processi.

Il sistema di acquisizione dati, interfacciato con PC e software dedicati, consente agli studenti di eseguire esperimenti pratici che simulano scenari reali di impiego industriale. Essi imparano a configurare i sensori, a raccogliere dati in tempo reale e a utilizzare software di elaborazione per analizzare e interpretare i risultati. Questo processo fornisce loro una visione completa di come i dati possono essere elaborati per guidare decisioni tecniche e strategiche.

Inoltre, la capacità di processare e gestire i dati raccolti è fondamentale nell'era del Big Data e dell'Internet delle Cose (IoT), dove la quantità di informazioni e la velocità di elaborazione giocano un ruolo chiave. Gli studenti sviluppano quindi competenze trasversali, applicabili a molti settori, che spaziano dall'automazione industriale all'analisi ambientale, dalla sicurezza alla gestione energetica.

L'integrazione dei kit per la sensoristica e l'acquisizione dati nei percorsi formativi degli ITS non solo arricchisce il bagaglio tecnico degli studenti, ma li prepara anche a diventare professionisti capaci di navigare con competenza nell'universo dei dati, essenziali per il progresso tecnologico e l'innovazione continua.

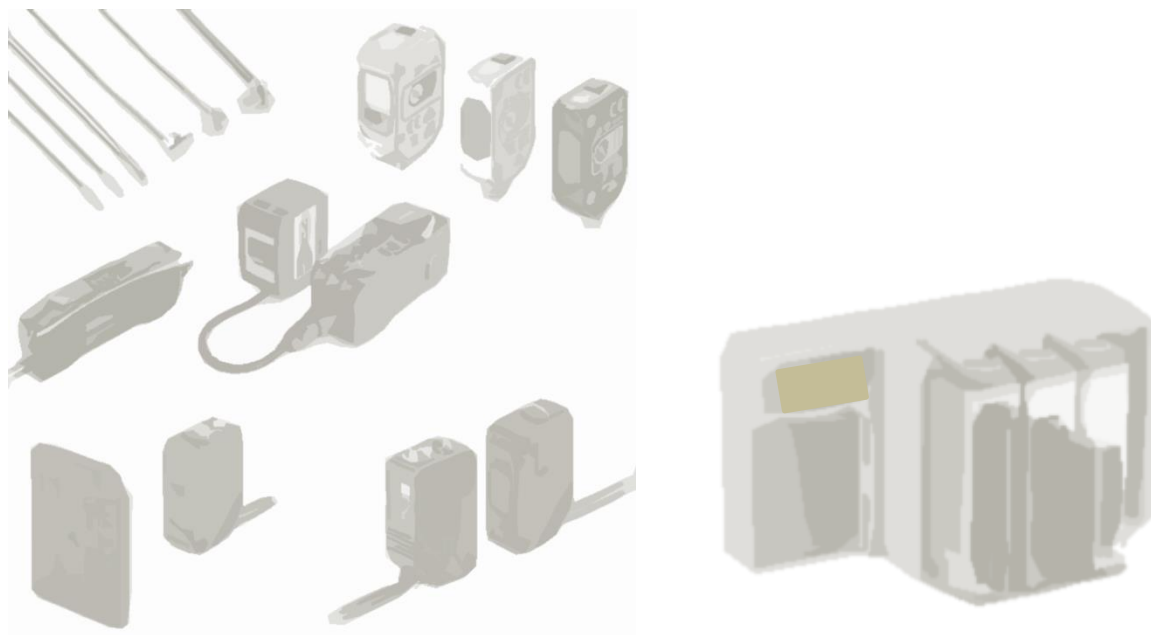


Figura 7 – Esempi di kit e materiali sensoristici (puramente esemplificativi)

Isole per la simulazione industria 4.0

Le isole per la simulazione Industria 4.0 rappresentano un'eccellenza nel panorama formativo degli ITS, offrendo agli studenti un'immersione completa nei processi produttivi che caratterizzano le fabbriche intelligenti del presente e del futuro. Questi laboratori all'avanguardia sono progettati per riflettere il ciclo di vita completo di un prodotto: dalla ricezione della materia prima, passando per le fasi di lavorazione e assemblaggio, fino alla consegna e allo stoccaggio del prodotto finito.

Ogni isola è una rappresentazione modulare di un segmento del processo produttivo, equipaggiata con tecnologie pneumatiche, motori, attuatori, nastri trasportatori, manipolatori e molto altro. Gli studenti hanno così l'opportunità di visualizzare e interagire con ogni fase del processo, sperimentando in tempo reale come si interconnettono diverse tecnologie per formare una catena di montaggio integrata e automatizzata.

La programmazione e gestione di questi sistemi richiede una comprensione approfondita e multidisciplinare che gli studenti sviluppano attraverso la pratica diretta, imparando a sincronizzare vari componenti e a ottimizzare i flussi di lavoro. Inoltre, vengono esposti a logiche manutentive, dove apprendono a prevedere, diagnosticare e risolvere problemi, competenze indispensabili per garantire la continuità e l'efficienza produttiva.

Queste isole didattiche simulano non solo il funzionamento meccanico e tecnologico, ma anche l'integrazione di sistemi di comunicazione e di reti intelligenti, pilastri della quarta rivoluzione industriale. Attraverso questa esperienza, gli studenti acquisiscono una visione olistica di come le moderne fabbriche operano in modo interconnesso, con un forte accento sull'automazione, la digitalizzazione e l'intelligenza artificiale.

L'approccio hands-on fornisce una formazione pratica ineguagliabile, preparando i futuri professionisti a gestire e innovare all'interno di ambienti produttivi che sono sempre più complessi, interconnessi e dinamici. Gli studenti emergono da questi percorsi con una competenza tecnica avanzata e una flessibilità operativa che li rende immediatamente impiegabili e capaci di contribuire significativamente all'evoluzione del settore manifatturiero.

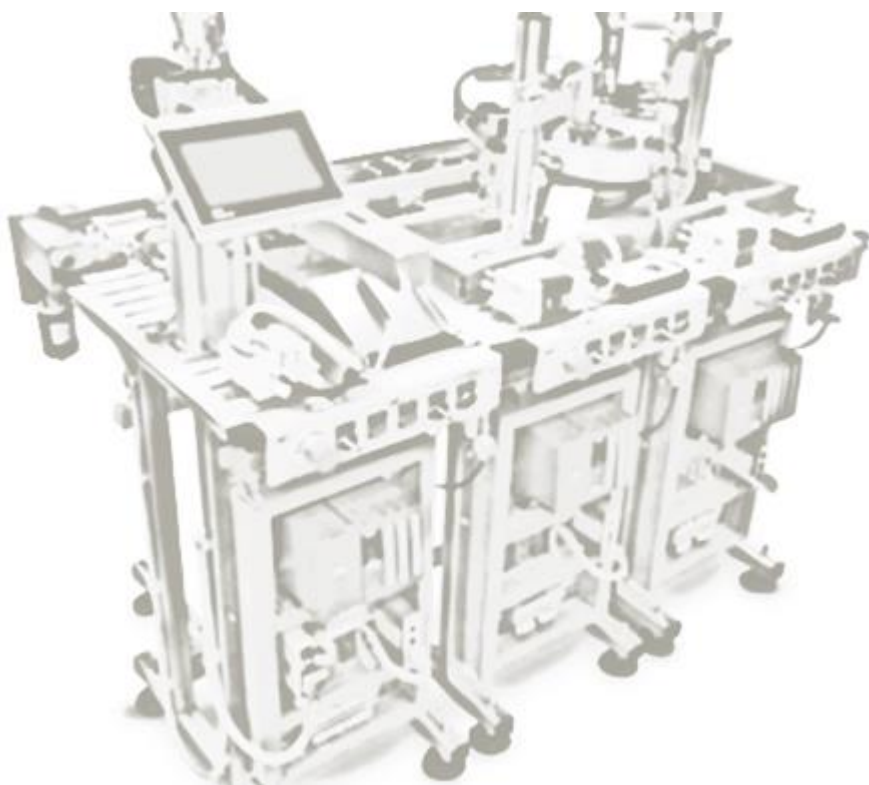


Figura 8 – Esempio di isola per simulazione industria 4.0 (puramente esemplificativa)

Unità di simulazione CNC

Le unità di simulazione CNC costituiscono un elemento formativo di spicco per gli ITS, introducendo gli studenti al mondo della programmazione CNC per tornitura e fresatura in un formato accessibile e altamente didattico. Questi simulatori portatili sono progettati per riprodurre fedelmente l'esperienza di utilizzo di macchine CNC reali, dal pannello di controllo alle manopole, fino al sistema di visualizzazione.

Attraverso questi dispositivi, gli studenti possono immettere programmi CNC e osservare in tempo reale le operazioni di lavorazione che sarebbero eseguite su un pezzo reale, permettendo loro di visualizzare il risultato finale prima ancora che sia realizzato fisicamente. L'alta fedeltà dei controlli e del visore grafico aiuta a comprendere come variazioni nel codice possano influenzare l'esito della lavorazione, affinando la capacità di programmazione e la comprensione dei processi di lavorazione meccanica.

La programmazione CNC richiede precisione, attenzione ai dettagli e una solida comprensione della geometria della lavorazione. Gli studenti, utilizzando le unità di simulazione, sviluppano queste competenze in un ambiente sicuro e controllato, dove possono esercitarsi liberamente senza il rischio di danneggiare attrezzature costose o compromettere la sicurezza.

Questi simulatori sono particolarmente preziosi perché offrono un feedback immediato sull'efficacia della programmazione, consentendo agli studenti di apportare modifiche iterative e di imparare dai propri errori. La possibilità di simulare diversi scenari di lavorazione prepara gli allievi a una vasta gamma di situazioni che potrebbero incontrare nella realtà industriale.

Con l'introduzione delle unità di simulazione CNC nei laboratori, gli ITS fanno un passo avanti nell'equipaggiare i futuri professionisti con strumenti all'avanguardia per la programmazione avanzata. Questo assicura che gli studenti siano pronti non solo a entrare nel settore manifatturiero con una solida base di conoscenze, ma anche a innovare e migliorare i processi produttivi attraverso l'uso efficiente e creativo delle tecnologie CNC.



Figura 9 – Esempio di unità di simulazione CNC (puramente esemplificativa)

Kit per sperimentazione elettrotecnica

I kit per sperimentazione elettrotecnica sono strumenti didattici essenziali per gli studenti ITS, fornendo un ambiente pratico e sicuro dove acquisire competenze fondamentali nel cablaggio e nella gestione di quadri elettrici. Questi kit sono progettati per simulare la configurazione e l'assemblaggio di componenti elettrici reali, permettendo agli studenti di comprendere come i diversi elementi si combinano per formare un sistema elettrico funzionante.

All'interno di ogni kit, gli studenti possono praticare l'installazione fisica dei componenti elettrici, il cablaggio secondo schemi industriali standard e la configurazione di sistemi di distribuzione elettrica. Questo tipo di formazione pratica è vitale per sviluppare una comprensione intuitiva delle pratiche e delle normative di sicurezza relative all'installazione elettrica.

Integrando un'interfaccia HMI e un PLC in ogni quadro, i kit offrono anche una dimensione di programmazione di base. Gli studenti imparano a interagire con l'HMI per controllare e monitorare i sistemi elettrici, nonché a programmare i PLC per eseguire funzioni specifiche. Questa esperienza fornisce una comprensione pratica di come la tecnologia e l'elettronica si interfacciano con l'elettrotecnica tradizionale, preparando gli studenti a lavorare con sistemi di controllo moderni.

L'abilità di tradurre la teoria elettrica in applicazioni pratiche è una competenza che gli studenti porteranno con sé nel settore industriale. Con una formazione che copre sia gli aspetti manuali del cablaggio che quelli tecnologici della programmazione, i futuri tecnici saranno in grado di affrontare una vasta gamma di sfide nel settore elettrotecnico e automazione.

L'introduzione di questi kit nei laboratori formativi garantisce che gli ITS siano in grado di fornire una formazione che risponde direttamente alle esigenze delle industrie moderne, dove la conoscenza e la pratica delle competenze elettrotecniche sono indispensabili. Inoltre, queste competenze sono trasferibili e applicabili a una varietà di contesti lavorativi, dalla manutenzione industriale all'installazione di impianti elettrici civili, rendendo gli studenti versatili e adattabili ai rapidi cambiamenti del mercato del lavoro.

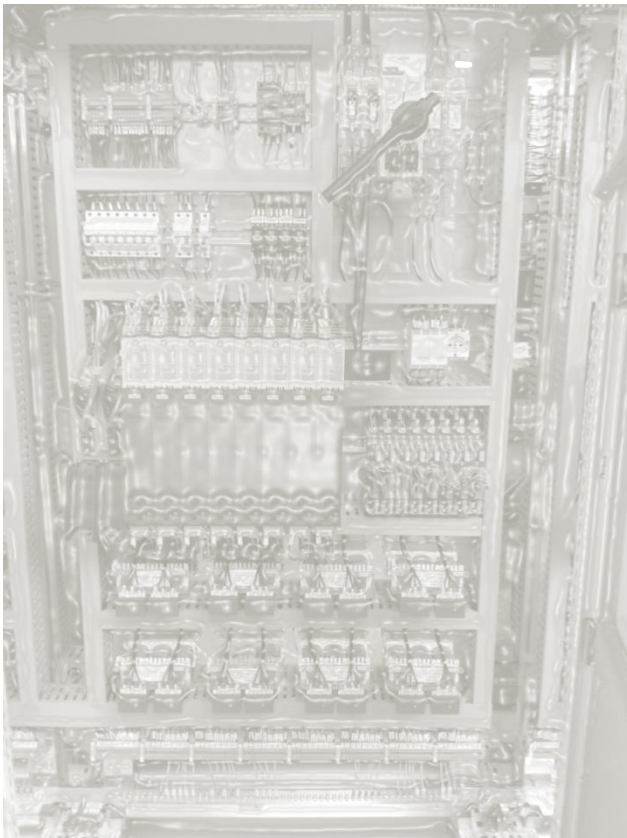


Figura 10 – Esempio kit per la sperimentazione elettrotecnica (puramente esemplificativa)

3.3 Laboratori tecnologici settoriali

Moto Lab - Sport & Electric Motorcycle Lab

Il Moto Lab è uno spazio dedicato alla passione e alla tecnologia delle motociclette sportive ed elettriche. In questo laboratorio, gli studenti si immergono nel mondo delle due ruote, esplorando aspetti tecnici, meccanici ed elettronici specifici delle motociclette. L'enfasi è posta sulla comprensione delle dinamiche di guida, sulle tecniche di manutenzione e sulla progettazione e sviluppo di motociclette, con un focus particolare sui modelli sportivi ed elettrici. Questo laboratorio offre un'esperienza pratica ineguagliabile per gli studenti appassionati del settore motociclistico.

CLab - Composite Lab e annessi

CLab, o Composite Lab, è un centro avanzato per lo studio e l'applicazione dei materiali compositi. Qui, gli studenti hanno l'opportunità di lavorare con una varietà di materiali compositi, apprendendo le tecniche di lavorazione, assemblaggio e test. L'obiettivo è fornire una comprensione pratica su come questi materiali innovativi possano essere utilizzati in vari settori, dalla costruzione all'automobilismo, offrendo una formazione di valore per coloro che si affacciano a industrie dove i materiali compositi sono sempre più protagonisti.

EV Lab - Electric Vehicle e altri laboratori veicolo

L'EV Lab è un laboratorio focalizzato sui veicoli elettrici e sulle tecnologie di mobilità sostenibile. Qui, gli studenti esplorano le nuove frontiere dell'automotive, comprendendo i principi di funzionamento dei veicoli elettrici, dalle batterie ai sistemi di propulsione. Attraverso attività pratiche, imparano a diagnosticare, mantenere e riparare questi veicoli, preparandosi a entrare in un settore in rapida evoluzione e ad alto impatto ambientale. Il laboratorio serve anche come spazio per l'innovazione e la sperimentazione in altri ambiti legati al mondo dei veicoli.

Pack Lab - Packaging Lab

Il Pack Lab è un laboratorio dedicato allo studio e alla sperimentazione nel campo del packaging. Gli studenti apprendono le tecniche di design, produzione e test degli imballaggi, con un focus sull'innovazione e la sostenibilità. Il laboratorio offre l'opportunità di esplorare materiali, tecnologie e processi legati al packaging, preparando gli studenti a contribuire in modo significativo a un settore che richiede sempre più soluzioni innovative ed ecocompatibili.

Bologna, 17/01/2024

Il RUP
Dott. Giuseppe Boschini
[Firmato Digitalmente]